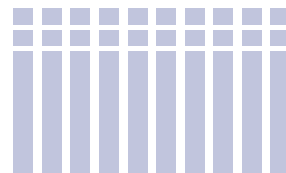


orion 600



Základní parametry pro jeden článek:

$\Delta T = 50$
75/65°

rozteč h mm	výška H mm	délka L mm	hloubka D mm	hmotnost článku kg	vodní objem l	přestupní plocha m ²	topný výkon W _n	exponent η
600	680	80	95	1,90	0,40	0,61	145	1,3316



Základní parametry celých panelů:

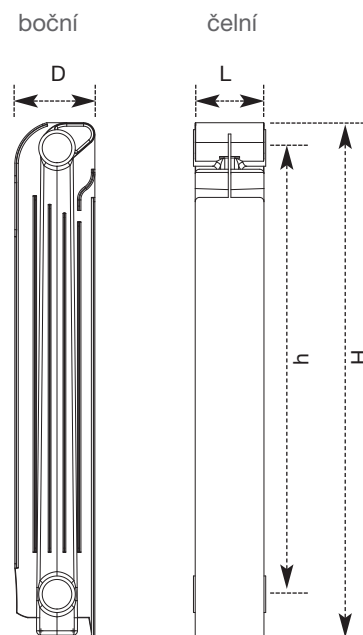
		90/70°	75/65°	55/45°
teplota vstupní vody	T ₁	90	75	55
teplota výstupní vody	T ₂	70	65	45
teplota vzduchu v místnosti	T _v	20	20	20
teplotní rozdíl	ΔT	60	50	30

počet článků	délka mm	hmotnost kg	objem l	plocha m ²	výkon W	výkon W _n	výkon W
1	80	1,90	0,40	0,61	185	145	73
2	160	3,80	0,80	1,22	370	290	147
4	320	7,60	1,60	2,44	739	580	294
6	480	11,40	2,40	3,66	1 109	870	441
8	640	15,20	3,20	4,88	1 479	1 160	588
10	800	19,00	4,00	6,10	1 848	1 450	734
12	960	22,80	4,80	7,32	2 218	1 740	881
14	1 120	26,60	5,60	8,54	2 588	2 030	1 028
16	1 280	30,40	6,40	9,76	2 958	2 320	1 175
18	1 440	34,20	7,20	10,98	3 327	2 610	1 322
20	1 600	38,00	8,00	12,20	3 697	2 900	1 469
22	1 760	41,80	8,80	13,42	4 067	3 190	1 616
24	1 920	45,60	9,60	14,64	4 436	3 480	1 763
26	2 080	49,40	10,40	15,86	4 806	3 770	1 910
28	2 240	53,20	11,20	17,08	5 176	4 060	2 056
30	2 400	57,00	12,00	18,30	5 545	4 350	2 203

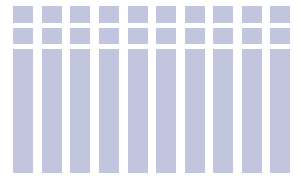
pro jiný teplotní rozdíl ΔT	45	40	35	30	25
je výkon $W = f1 * W_n$	0,87	0,74	0,62	0,51	0,40

Připojovací závit	4 x G 1" vnitřní (levý a pravý)
Redukce	1/2", 3/8" nebo 1/4" otvor
Ztráta tlaku	0,0682 Pa/článek
Nejvyšší přípustný provozní přetlak	1,6 Mpa
Nejvyšší přípustná teplota	110 °C

ORION 600 je luxusní radiátor nejnovějšího designu se zvýšeným výkonem pro rozteč 600 mm. Jeho tvary jsou elegantní a zaoblené, přední plocha působí čistě a hladce. Má dokonalejší proudění tepla a větší ohřevnou plochu než SOLAR 600. Teplo se předává okamžitě a to i při nízkých teplotách. Svým výkonem již pro malé délky je vhodný do výklenků a omezených prostor. Velikost otvoru pro redukce je 1". Rozteč je 600 mm, výška 680 mm a hloubka 95 mm.



orion500



Základní parametry pro jeden článek:

$\Delta T = 50$
75/65°

rozteč h mm	výška H mm	délka L mm	hloubka D mm	hmotnost článku kg	vodní objem l	přestupní plocha m ²	topný výkon W _n	exponent η
500	578	80	95	1,69	0,35	0,51	128	1,3194

6/7



Základní parametry celých panelů:

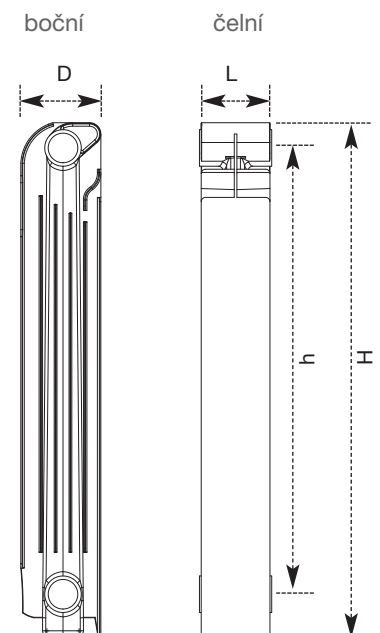
		90/70°	75/65°	55/45°
teplota vstupní vody	T ₁	90	75	55
teplota výstupní vody	T ₂	70	65	45
teplota vzduchu v místnosti	T _v	20	20	20
teplotní rozdíl	ΔT	60	50	30

počet článků	délka mm	hmotnost kg	objem l	plocha m ²	výkon W	výkon W _n	výkon W
1	80	1,69	0,35	0,51	163	128	65
2	160	3,38	0,70	1,02	326	256	130
4	320	6,76	1,40	2,04	651	512	261
6	480	10,14	2,10	3,06	977	768	391
8	640	13,52	2,80	4,08	1 302	1 024	522
10	800	16,90	3,50	5,10	1 628	1 280	652
12	960	20,28	4,20	6,12	1 954	1 536	783
14	1 120	23,66	4,90	7,14	2 279	1 792	913
16	1 280	27,04	5,60	8,16	2 605	2 048	1 044
18	1 440	30,42	6,30	9,18	2 931	2 304	1 174
20	1 600	33,80	7,00	10,20	3 256	2 560	1 305
22	1 760	37,18	7,70	11,22	3 582	2 816	1 435
24	1 920	40,56	8,40	12,24	3 907	3 072	1 566
26	2 080	43,94	9,10	13,26	4 233	3 328	1 696
28	2 240	47,32	9,80	14,28	4 559	3 584	1 827
30	2 400	50,70	10,50	15,30	4 884	3 840	1 957

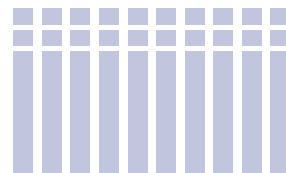
pro jiný teplotní rozdíl ΔT	45	40	35	30	25
je výkon $W = f_1 * W_n$	0,87	0,74	0,62	0,51	0,40

Připojovací závit	4 x G 1" vnitřní (levý a pravý)
Redukce	1/2", 3/8" nebo 1/4" otvor
Ztráta tlaku	0,0655 Pa/článek
Nejvyšší přípustný provozní přetlak	1,6 Mpa
Nejvyšší přípustná teplota	110 °C

ORION 500 je luxusní radiátor nejnovějšího designu s roztečí 500 mm. Jeho tvary jsou elegantní a zaoblené, přední plocha působí čistě a hladce. Má dokonalejší směr proudění tepla a větší ohřevnou plochu než SOLAR 500. Je vyráběn jako vysokotlaký odlitek ze speciální slitiny hliníku - ze siluminia - s velmi tenkými a přitom odolnými stěnami. Teplo se předává okamžitě a to i při nízkých teplotách. Svou výškou patří mezi nejpoužívanější a nejuniverzálnější radiátory. Vejde se do většiny prostor. Velikost otvoru pro redukce je 1". Rozteč je 500 mm, výška 578 mm a hloubka 95 mm.



orion350



Základní parametry pro jeden článek:

$\Delta T = 50$
75/65°

rozteč h mm	výška H mm	délka L mm	hloubka D mm	hmotnost článku kg	vodní objem l	přestupní plocha m ²	topný výkon W _n	exponent η
350	430	80	95	1,20	0,30	0,40	90	1,3083



Základní parametry celých panelů:

		90/70°	75/65°	55/45°
teplota vstupní vody	T ₁	90	75	55
teplota výstupní vody	T ₂	70	65	45
teplota vzduchu v místnosti	T _v	20	20	20
teplotní rozdíl	ΔT	60	50	30

počet článků	délka mm	hmotnost kg	objem l	plocha m ²	výkon W	výkon W _n	výkon W
1	80	1,20	0,30	0,40	114	90	46
2	161	2,40	0,60	0,80	228	180	92
4	323	4,80	1,20	1,60	457	360	185
6	485	7,20	1,80	2,40	685	540	277
8	647	9,60	2,40	3,20	914	720	369
10	809	12,00	3,00	4,00	1 142	900	461
12	971	14,40	3,60	4,80	1 371	1 080	554
14	1 133	16,80	4,20	5,60	1 599	1 260	646
16	1 295	19,20	4,80	6,40	1 828	1 440	738
18	1 457	21,60	5,40	7,20	2 056	1 620	830
20	1 619	24,00	6,00	8,00	2 285	1 800	923
22	1 781	26,40	6,60	8,80	2 513	1 980	1 015
24	1 943	28,80	7,20	9,60	2 742	2 160	1 107
26	2 105	31,20	7,80	10,40	2 970	2 340	1 199
28	2 267	33,60	8,40	11,20	3 199	2 520	1 292
30	2 429	36,00	9,00	12,00	3 427	2 700	1 384

pro jiný teplotní rozdíl ΔT	45	40	35	30	25
je výkon $W = f_1 * W_n$	0,87	0,74	0,62	0,51	0,40

Připojovací závit	4 x G 1" vnitřní (levý a pravý)
Redukce	1/2", 3/8" nebo 1/4" otvor
Ztráta tlaku	0,0524 Pa/článek
Nejvyšší přípustný provozní přetlak	1,6 Mpa
Nejvyšší přípustná teplota	110 °C

ORION 350 je radiátor nejnovějšího designu se zvětšeným výkonem a s roztečí 350 mm. Jeho tvary jsou elegantní a zaoblené, přední plocha působí čistě a hladce. Má dokonalejší proudění tepla a větší ohřevnou plochu než SOLAR 350. Je vyráběn jako vysokotlaký odlitek ze speciální slitiny hliníku - ze siluminia - s velmi tenkými a přitom odolnými stěnami. Teplo se předává okamžitě a to i při nízkých teplotách. Svou výškou se hodí do podkrovní, výkladů a všude tam, kde je třeba menší výšky. Velikost otvoru pro redukce je 1". Rozteč je 350 mm, výška 430 mm a hloubka 95 mm.

