

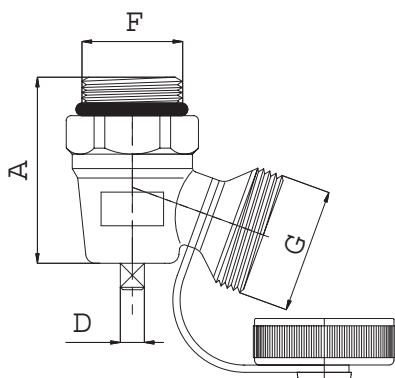
### VYPOUŠTĚCÍ KOHOUT ROHOVÝ

#### IVAR.AC 650



- pro připojení do těla rozdělovače;
- s těsnícím O-kroužkem;
- materiál - niklovaná mosaz OT 58, plast;
- maximální provozní tlak PN 10;
- maximální provozní teplota 120 °C

#### TECHNICKÝ NÁKRES A ROZMĚRY



KÓD	TYP	ROZMĚR	A (mm)	D (mm)	F	G
501016	IVAR.AC 650	1/2"	32,5	5	1/2"	3/4"



AC 619 L



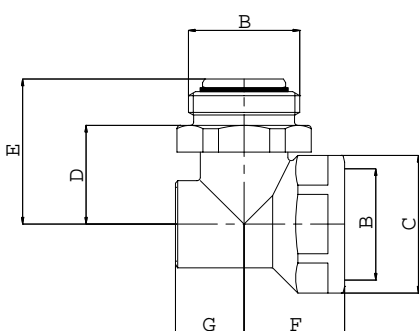
AC 619

### ROHOVÉ DOPOJENÍ ROZDĚLOVAČE

#### IVAR.AC 619 L, IVAR.AC 619

- komponenty k vertikálnímu dopojení rozdělovačích sestav;
- materiál - niklovaná mosaz OT 58;
- maximální provozní tlak PN 10;
- maximální provozní teplota 120 °C

#### TECHNICKÝ NÁKRES A ROZMĚRY



KÓD	TYP	ROZMĚR	B	C (O.K.)	D (mm)	E (mm)	F (mm)	G (mm)
500528	AC 619 L	1"	1"	37	64,5	78,5	30	17,5
500523	AC 619	1"	1"	37	29,5	43,5	30	17,5

O.K. - otvor klíče