

ČISTIAREŇ ODPADOVÝCH VÔD EK-S4

Slúži

- ◆ na mechanicko - biologické čistenie odpadových splaškových vôd v miestach bez možnosti pripojenia k verejnej kanalizácii. Spôsob čistenia je založený na pôsobení anaeróbných a aeróbných bakteriálnych kultúr, ktoré zabezpečujú najvhodnejší priebeh biologického rozkladu aj odolných látok, ako sú saponáty, tuky a pod. Výstupom z čistiarene je vyčistená voda, ktorá s rezervou spĺňa prísne požiadavky EN 12566-3, a minimálne množstvo stabilizovaného kalu. Odtok z čistiarene je možné zaustiť do kanalizácie, trativodu, zviest' do vodného toku, alebo akumulovať a použiť k zavlažovaniu. Čistiareň je kompletným technologickým celkom bez nutnosti dokupovania ďalších súčastí a doplnkov.

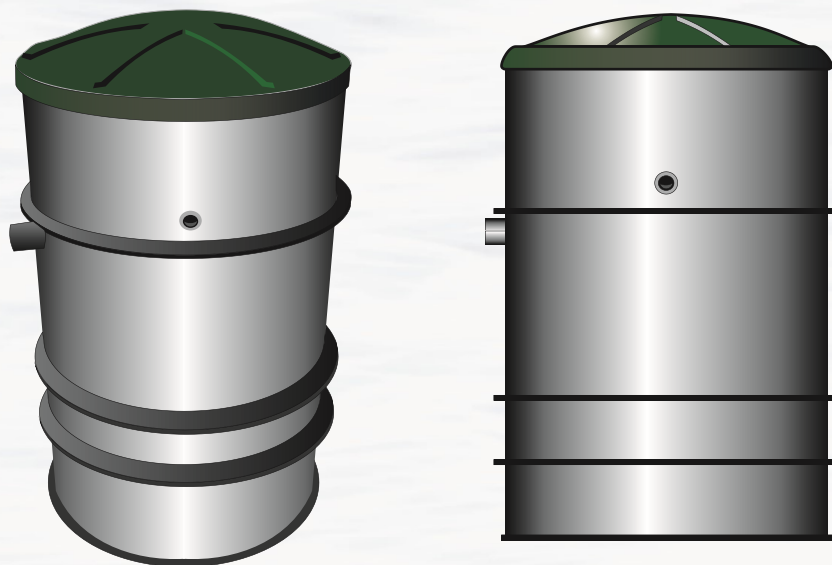
Použitie

- ◆ rodinné domy
- ◆ rekreačné objekty

Vlastnosti

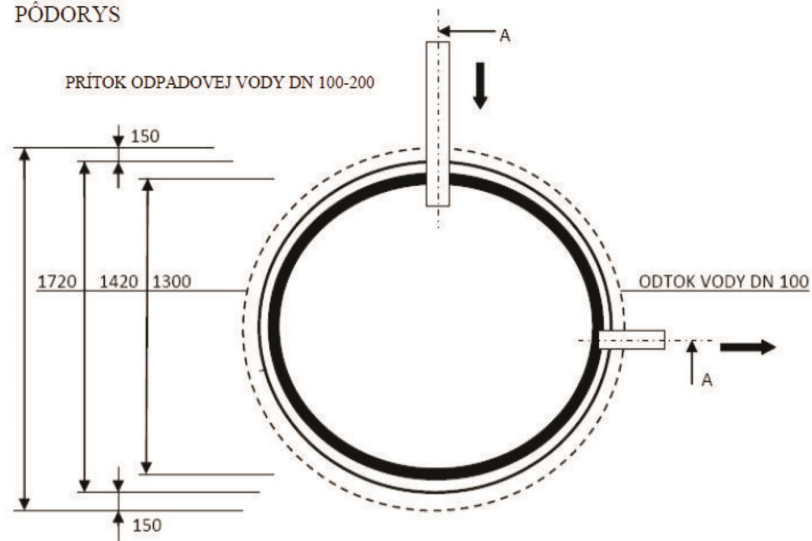
- ◆ výborný pomer cena/úžitkové vlastnosti
- ◆ bezpečná a tichá prevádzka
- ◆ možnosť umiestnenia v bezprostrednej blízkosti objektu
- ◆ nízke prevádzkové náklady
- ◆ dlhodobá životnosť
- ◆ jednoduchá obsluha a údržba
- ◆ zachovaná účinnosť čistenia aj pri zvýšených nárazových nátokoch (napr. návštevy)

ČOV je certifikovaná a spĺňa požiadavky EN 12566-3+A2:2014

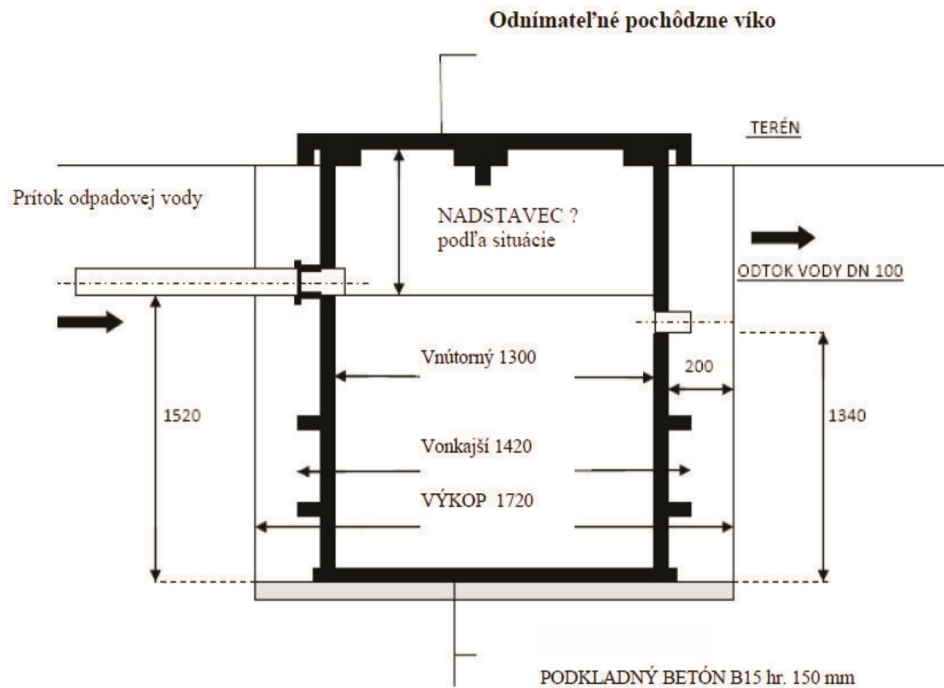


Stavebná pripravenosť pre ČOV EK-S4

PŮDORYS



REZ A-A



Výrobca: **NASAplast** s.r.o.

Typové označenie	EK-S4/I-I NPB
Počet osôb	1 - 6
Denný prítok vody	0,2 – 0,6 m ³
Denný prínos znečistenia	0,06 – 0,25 kg BSK5
Rozmery	
Priemer nádrže	1300 mm
Výška *	1500 mm
Hmotnosť	120 kg
Príkon	39 W - 61 W
Napájacie napätie	230 V
Materiál	Polypropylén

* Treba ešte pripočítať výšku požadovanej nátokovej nadstavby a poklop