

PŘÍSLUŠENSTVÍ

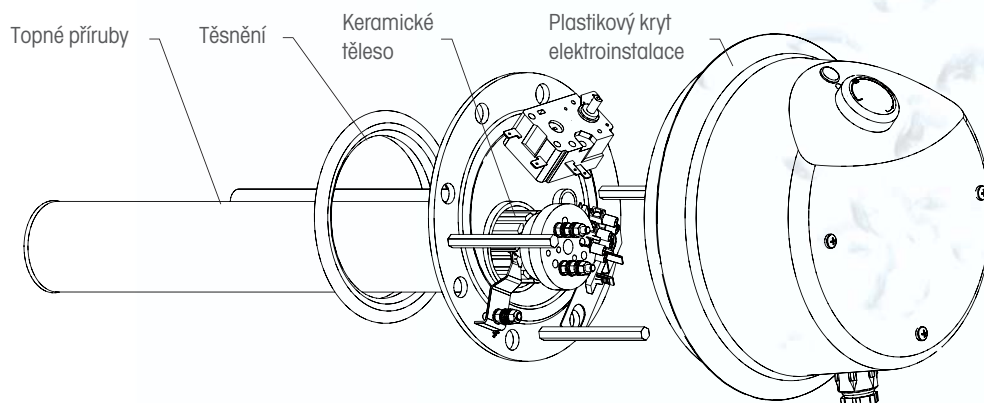
Vestavná elektrická topná jednotka přírubová řady -

TPK 168 - 8/2,2 kW

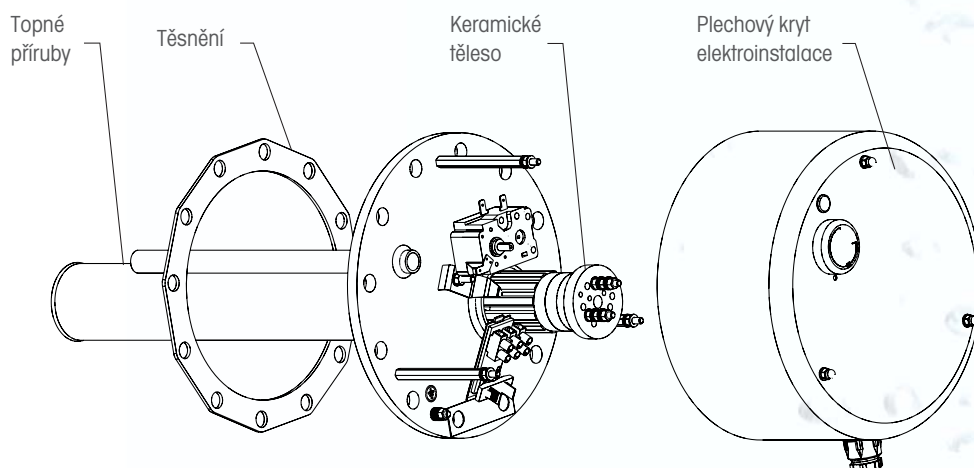
TPK 210 - 12/2,2 kW, TPK 210 - 12/3-6 kW

TPK 210 - 12/5-9 kW, TPK 210 - 12/8-12 kW,

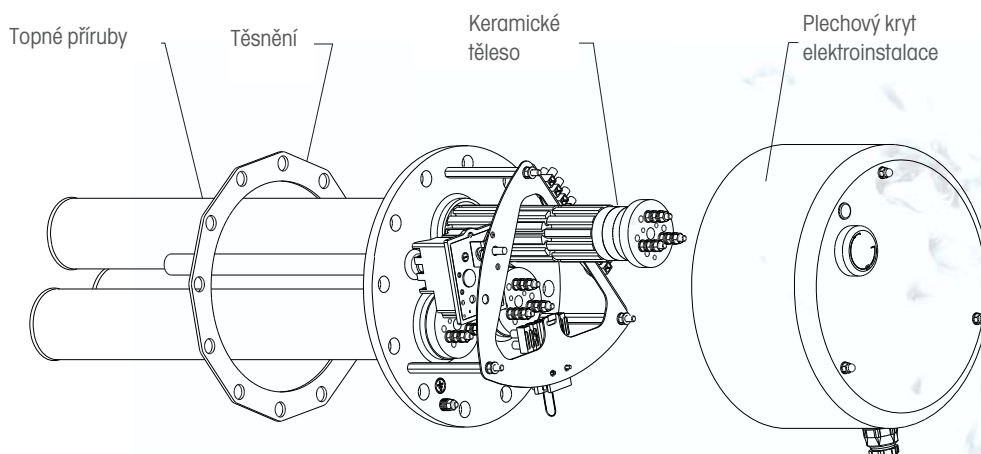
TPK 168 - 8/2,2 kW



TPK 210 - 12/2,2 kW



TPK 210 - 12/3-6 kW
TPK 210 - 12/5-9 kW
TPK 210 - 12/8-12 kW



Typ	Výkon (kW)	Napětí (V/Hz)	Základní délka l (mm)	Elektrické krytí	Hmotnost (kg)	Uchytení
TPK 168 - 8/2,2 kW	2,2	1 PE-N~230/50	405	IP 44	5	8x M10
TPK 210 - 12/2,2 kW	2,2	1 PE-N~230/50	440	IP 44	9	12x M12
TPK 210 - 12/3-6 kW	3 - 4 - 6	3 PE-N~400/50	440	IP 44	15	12x M12
TPK 210 - 12/5-9 kW	5 - 7 - 9	3 PE-N~400/50	550	IP 44	18	12x M12
TPK 210 - 12/8-12 kW	8 - 10 - 12	3 PE-N~400/50	550	IP 44	18	12x M12

Tabulka ukazující použití těles TPK v jednotlivých typech ohřivačů je na straně 3.