

Návod na obsluhu a inštaláciu



ZÁSOBNÍKOVÉ OHRIEVAČE VODY NEPRIAMOVÝHREVNÉ



OKH 100 NTR/HV
OKH 125 NTR/HV



OKH 100 NTR
OKH 125 NTR
OKH 160 NTR

Družstevní závody Dražice – strojírna s.r.o.

Dražice 69

294 71 Benátky nad Jizerou

Tel.: 326 370 911, 326 370 965, fax: 326 370 980

www.dzd.cz

dzd@dzd.cz

Pred inštaláciou ohrievača si pozorne prečítajte tento návod!

Vážení zákazník,

Družstevní závody Dražice-strojírna s.r.o. Vám děkují za rozhodnutí používat výrobek naší značky.

Týmto návodem Vás oboznámíme s použitím, umístěním, konstrukcí, údržbou a dalšími informacemi o zásobníkovém tlakovém ohřevči vody. Spolehlivost a bezpečnost výrobku je potvrzená zkouškami vykonanými Strojářenským Skúšobným Ústavom v Brne.

Důfame, že Vám náš výrobek bude sloužit k plné spokojnosti.

Výrobca si vyhradzuje právo na technickú zmenu výrobku.

Výrobek je určený pre trvalý styk s pitnou vodou.



Obsah návodu

1.	Popis funkcie	2
2.	Oznámenie pre spotrebiteľa.	3
3.	Technický popis	3
4.	Pracovná činnosť	4
5.	Obsluha	4
6.	Vodovodná inštalácia	5
7.	Napojenie kombinovaného ohrievača na vykurovaciu sústavu.	6
8.	Elektrická inštalácia	7
9.	Uvedenie ohrievača do prevádzky.	7
10.	Čistenie ohrievača a výmena anódovej tyče	7
11.	Dôležité upozornenie	8
12.	Požiarne predpisy	8
13.	Inštalčné predpisy	8
14.	Najčastejšie poruchy funkcie a ich príčiny	9
15.	Príslušenstvo výrobku	9
	Obrázky	9
	Tabuľka technických údajov	10
	Rozmery ohrievačov.	11

Druh prostredia:

Výrobek doporučujeme používat vo vnútornom prostredí s teplotou vzduchu +2°C až 45°C a relatívnou vlhkosťou max. 80%.

Umiestnenie:

Ohrievač sa umiestňuje na zem vedľa zdroja vykurovacej vody alebo v jeho najväčšej blízkosti. Všetky pripojovacie rozvody tepelne zaizolujte.

1. POPIS FUNKCIE

Nepriamo vykurovacie stacionárne ohrievače radu NTR a NTR/HV slúžia na prípravu TUV v spojení s iným zdrojom vykurovacej vody, najčastejšie s plynovým kotlom. Svojim menovitým výkonom zaručujú dostatočné množstvo TUV aj pre veľké bytové jednotky, prevádzkarne, reštaurácie a podobné zariadenia. **Pri zvýšenom odbere TUV zásobníky dohrievajú vodu priebežne a pracujú podobne ako prietokové ohrievače.**

2. OZNÁMENIE PRE SPOTREBITEĽA

Spotreba teplej vody

Spotreba teplej vody v domácnosti je závislá od počtu osôb, množstva sanitárneho vybavenia, dĺžky, priemeru a izolácie rúrových rozvodov v byte či dome a od individuálnych zvykoch užívateľov.

Úspory energie

Zásobník teplej úžitkovej vody je izolovaný kvalitnou polyuretánovou penou bez freónov.

Nastavte teplotu na termostate ohrievača len na výšku, ktorú nutne potrebujete na prevádzku domácnosti. Znížite tak spotrebu energie a množstvo usadenín na stenách nádoby a na výmenníku.

Výhody použitia nepriamo vykurovacieho ohrievača.

- Jednoduchá inštalácia a pripojenie k zdroju vykurovacej vody.
- Veľmi rýchly ohrev TUV
- Smaltovaný oceľový zásobník zaisťuje všetky hygienické požiadavky na kvalitu TUV.
- Vstavaná Mg anóda zvyšuje odolnosť proti korózii.
- Kvalitná polyuretánová izolácia zaisťuje minimálne tepelné straty.
- Plynulo nastaviteľná teplota TUV do 74°C
- Pripojenie viacerých odberných miest.
- Svetelná signalizácia chodu ohrievača.
- Presná kontrola teploty TUV.
- Možnosť zapojenia cirkulácie TUV

3. TECHNICKÝ POPIS

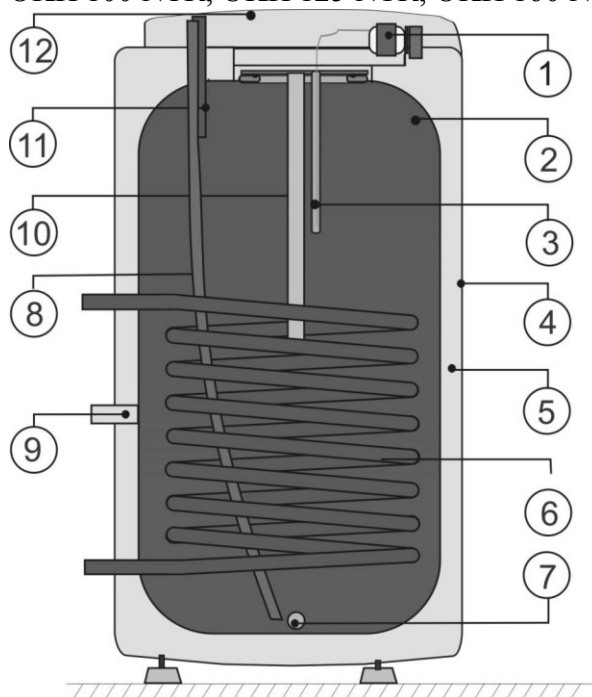
Nádoba ohrievača je vyrobená z oceľového plechu a skúšaná pretlakom 0,9 MPa. Vnútro nádoby je posmaltované. K hornému dnu nádoby je privarená príruha, ku ktorej je priskrutkované veko príruby. Medzi veko príruby a príruhu je vložený tesniaci krúžok.

Vo veku príruby sú jímky na umiestnenie senzorov regulačného termostatu a teplomeru. Na matici M8 je namontovaná anódová tyč. Zásobník vody je izolovaný tvrdou polyuretánovou penou. Elektroinštalácia je umiestnená pod plastovým odnímateľným krytom. Teplotu vody je možné nastaviť termostatom.

V tlakovej nádobe je **privarený** výmenník tepla.

Technický popis :

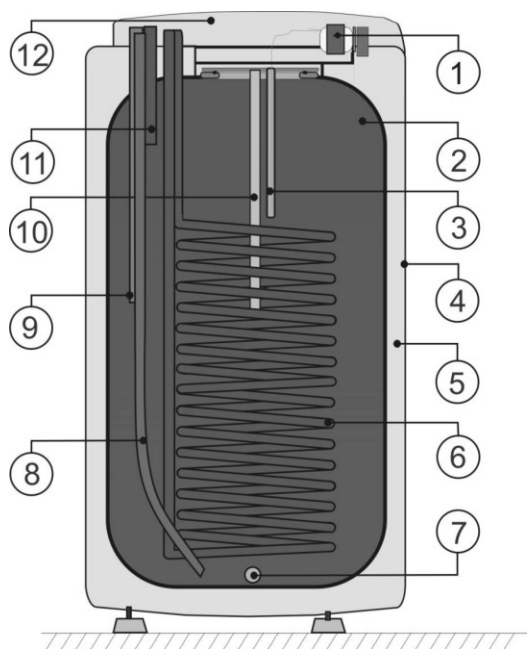
OKH 100 NTR, OKH 125 NTR, OKH 160 NTR,



- 1 Teplomer
Prevádzkový termostat s vonkajším ovládaním
- 2 Oceľová posmaltovaná nádoba
- 3 Jímka prevádzkového termostatu
- 4 Plášť ohrievača
- 5 Polyuretánová bezfreónová izolácia
- 6 Rúrový výmenník
- 7 Vypúšťací otvor
- 8 Napúšťacia rúra studenej vody
- 9 Cirkulácia
- 10 MG anóda
- 11 Vypúšťacia rúra teplej vody
- 12 Kryt elektroinštalácie

Technický popis :

OKH 100 NTR/HV, OKH 125 NTR/HV



- 1 Teplomer
Prevádzkový termostat s vonkajším ovládaním
- 2 Oceľová posmaltovaná nádoba
- 3 Jímka prevádzkového a bezpečnostného termostatu
- 4 Plášť ohrievača
- 5 Polyuretánová bezfreónová izolácia
- 6 Rúrový výmenník
- 7 Vypúšťací otvor
- 8 Napúšťacia rúra studenej vody
- 9 Cirkulácia
- 10 Mg anóda
- 11 Vypúšťacia rúra teplej vody
- 12 Kryt elektroinštalácie

4. PRACOVNÁ ČINNOSŤ

ohrev úžitkovej vody tepelnou energiou cez výmenník

Uzatváracie ventily pri výmenníku musia byť otvorené a tým je zaistený prietok vykurovacej vody z teplovodnej vykurovacej sústavy.

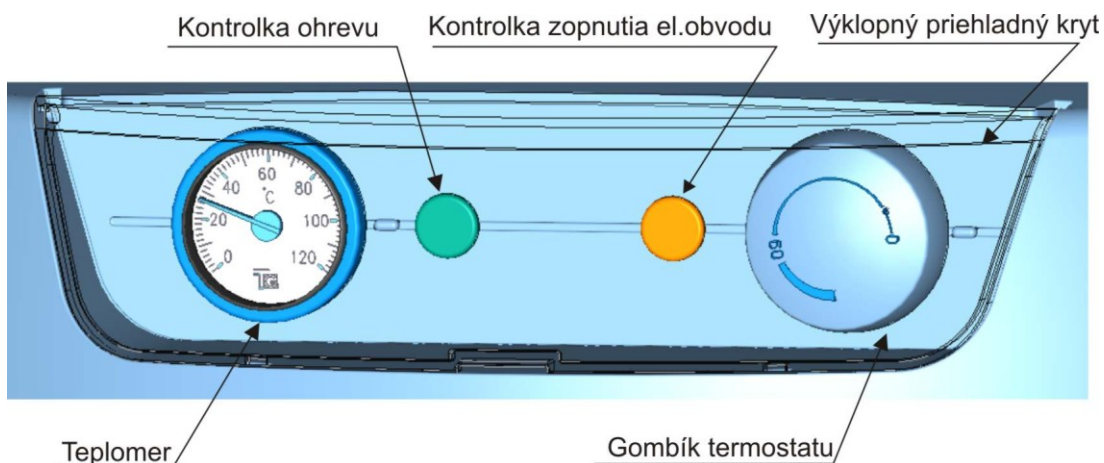
Doporučuje sa zaradiť spoločne s uzatváracím ventilom na prívode do výmenníku odvzdušňovací ventil, ktorým podľa potreby, obzvlášť pri zahájení vykurovacej sezóny, spravíte odvzdušnenie výmenníka (obr.1).

Doba ohrevu výmenníkom je závislá od teploty a prietoku vody v teplovodnej vykurovacej sústave. Kombinovaný ohrievač sa vyrába v univerzálnom prevedení – podľa potreby napojenia uzatváracích ventilov k vykurovacej vložke sprava alebo zľava (obr.1).

5. OBSLUHA

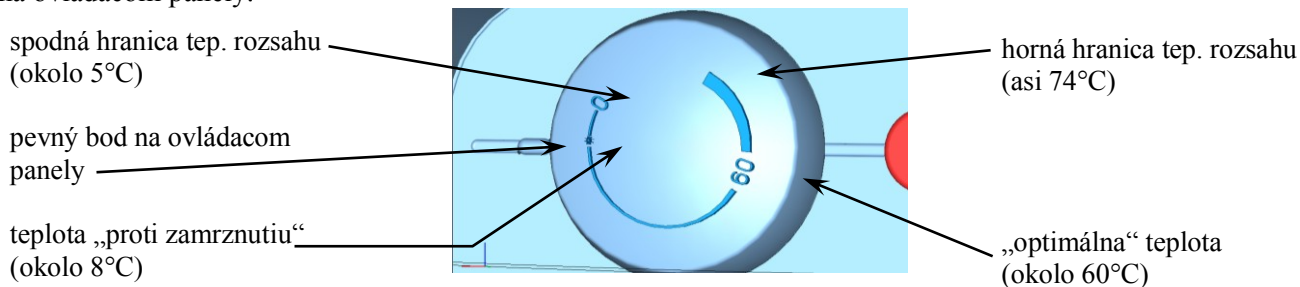
Obslužné zariadenie ohrievačov s objemami 100 až 160L sú umiestnené pod priehľadným krytom ovládacieho panelu.

PANEL OHRIEVAČOV OKH NTR a OKH NTR/HV s objemami 100 až 160L



Nastavenie teploty

Teplota vody sa nastavuje otočením gombíka termostatu. Požadovaný symbol sa nastaví proti pevnému bodu na ovládacom paneli.



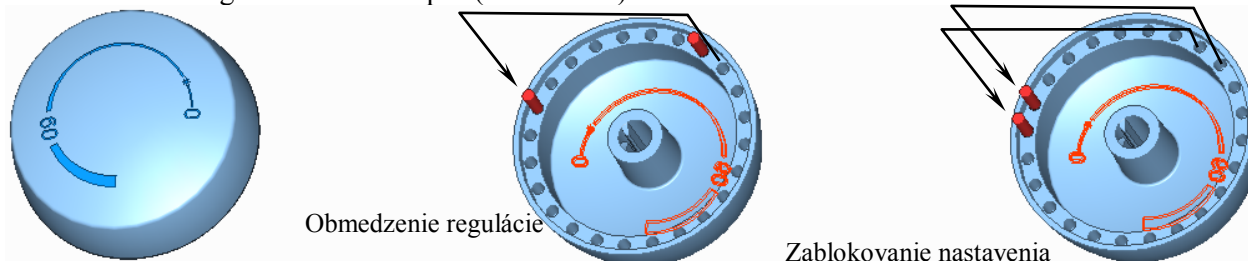
Upozornenie: nastavenie gombíka termostatu na ľavý doraz neznamena trvalé vypnutie vykurovacieho telesa. Pri prevoze ohrievača bez blokovania dennej sadzby nedoporučujeme nastavovať teplotu nad 65°C. Zvoľte maximálne symbol „60“.

Obmedzenie rozsahu regulácie; zablokovanie nastavení. (platí len pre objemy 100 až 160L)

Z rôznych bezpečnostných dôvodov (nechcené obarenie, zabránenie manipulácie deťmi alebo nepovolnou osobou) sa dá **obmedziť** rozsah regulácie alebo **zablokovať** nastavenia na termostate.

Obmedzenie regulácie - ťahom odstráňte gombík termostatu (prvýkrát pôjde značne ťažko), na rube gombíka nájdete dva valcové kolíčky $\phi 2,15\text{mm}$

- jeden kolíček vyberte a zasuňte do odpovedajúceho otvoru zvolenej maximálnej teploty.
- gombík nasadíte späť (až na doraz).



Zablokovanie nastavenia - nastavte zvolenú teplotu ťahom odstráňte gombík termostatu bez toho, aby ste zmenili nastavenia, na rube gombíka nájdete dva kolíčky oba vyberte a nasadíte do otvorov odpovedajúcich zvolenej teplote tak, aby medzera medzi kolíkmi bola bez otvoru a polohou bola oproti nastavenej teplote.

6. VODOVODNÉ INŠTALÁCIE

Prípojenie ohrievačov na vodovodnú inštaláciu je znázornené na obr.1. Pre prípadné odpojenie ohrievača je nutné na vstupy a výstupy úžitkovej vody namontovať skrutkovanie Js 3/4“. Ak je rozvod TUV vybavený cirkulačným okruhom, napojí sa „spiatka“ na vstup označený ako CIRKULÁCIA.

Typy 100, 125, 160 NTR a 100, 125 NTR / HV sú vybavené vypúšťacím výstupom.

Prípojenie ohrievačov na vodovodnú inštaláciu je znázornené na obr.1,2. Pre prípadné odpojenie ohrievača je nutné na vstupy a výstupy úžitkovej vody namontovať skrutkovanie Js 3/4“. Poistný ventil sa montuje na prívod studenej vody označený modrým krúžkom.

Každý tlakový ohrievač teplej úžitkovej vody musí byť vybavený membránovou pružinou zaťaženou poistným ventilom. Menovitá svetlosť poistných ventilov sa určuje podľa normy ČSN 06 0830. Ohrievače nie sú vybavené poistným ventilom. Poistný ventil musí byť dobre prístupný, čo najbližšie k ohrievaču. Prívodné potrubie musí mať min. takú istú svetlosť ako poistný ventil. Poistný ventil sa umiestňuje tak vysoko, aby bol zaistený odvod prekvapkávajúcej vody samospádom. Doporučujeme namontovať poistný ventil na prípojnú vetvu. Jednoduchšia výmena bez nutnosti vypúšťať vodu z ohrievača. Na montáž sa používajú poistné ventily s pevne nastaveným tlakom od výrobcu. Spúšťací tlak poistného ventilu musí byť zhodný s max. povoleným tlakom ohrievača a prínajmenšom o 20% tlaku väčší než je max. tlak vo vodovodnom rade. V prípade, že tlak vo vodovodnom rade presahuje túto hodnotu, je nutné do systému zaradiť redukčný ventil. Medzi ohrievačom a poistným ventilom nesmie byť zaradená žiadna

uzatváracia armatúra. Pri montáži postupujte podľa návodu výrobcu poistného zariadenia. Pred každým uvedením poistného ventilu do prevádzky je nutné vykonať jeho kontrolu. Kontrola sa vykonáva ručným oddialením membrány od sedla, pootočením gombíka odtrhovacieho zariadenia vždy doprava. Po pootočení musí gombík zapadnúť späť do zárezu. Správna funkcia odtrhovacieho zariadenia sa prejaví odtečením vody cez odpadovú rúru poistného ventilu. V bežnej prevádzke je nutné vykonať túto kontrolu najmenej raz za mesiac a po každom odstavení ohrievača z prevádzky dlhšom ako 5 dní. Z poistného ventilu môže odtokovou rúrou odkvapkávať voda, rúra musí byť voľne otvorená do atmosféry, umiestnená súvislo dole a musí byť v prostredí bez výskytu teplôt pod bodom mrazu.

Pri vypustení ohrievača použite doporučený vypúšťací ventil. Najskôr je nutné uzatvoriť prístup vody do ohrievača.

Potrebné tlaky zistíte v nasledujúcej tabuľke

Pre správny chod poistného ventilu musí byť vstavaný na prírodné potrubie spätný ventil, ktorý bráni samovoľnému vyprázdneniu ohrievača a prenikaniu teplej vody späť do vodovodného radu.

Doporučujeme čo najkratší rozvod teplej vody od ohrievača, čím sa znížia tepelné straty.

spúšťací tlak poistného ventilu (MPa)	prípustný prevádzkový pretlak ohrievača vody (MPa)	max. tlak v potrubí studenej vody (MPa)
0,6	0,6	do 0,48
0,7	0,7	do 0,56
1	1	do 0,8

Ohrievače musia byť vybavené vypúšťacím ventilom na prívide studenej úžitkovej vody do ohrievača (obr. 2) pre prípadnú demontáž alebo opravu.

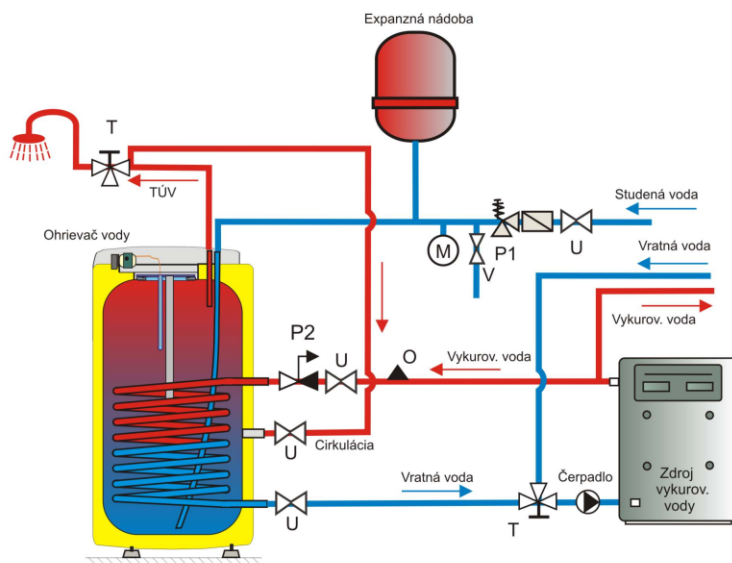
Pri montáži zabezpečovacieho zariadenia postupujte podľa ČSN 06 0830.

7. NAPOJENIE NEPRIAMO VYKUROVACIEHO OHRIEVAČA NA TEPLOVODNÚ VYKUROVACIU SÚSTAVU (obr. príklady pripojenia + obr. 1)

Na vstup a výstup vykurovacej vody je vhodné zaradiť uzatváracie ventily (pre prípad demontáže ohrievača). Ventily majú byť čo najbližšie k ohrievaču, aby sa vylúčili väčšie tepelné straty.

Vykurovací okruh sa pripojí na označené vstupy a výstupy výmenníka ohrievača a v najvyššom mieste sa namontuje odvzdušňovací ventil. Na ochranu čerpadiel, trojcestného ventilu, spätných klapiek a proti zanášaniam výmenníka je nutné do okruhu zabudovať filter. Doporučujeme pred montážou vykurovací okruh prepláchnuť. Všetky pripojovacie rozvody poriadne tepelne zaizolujte. Ak bude systém pracovať s prednostným ohrevom TUV pomocou trojcestného ventilu, postupujte pri montáži vždy podľa návodu výrobcu trojcestného ventilu.

Príklad pripojenia ohrievača k vodovodnému a vykurovaciemu systému



- U - Uzavraciaci ventil
- P1 - Poistný ventil so spätnou klapkou
- P2 - Poistný ventil pro vykurovací okruh
- V - Vypúšťací ventil
- M - Manometer
- T - Trojcestný ventil
- O - Odvzdušňovací ventil

* Použitie expanznej nádoby nie je podmienkou správneho zapojenia, je to možný variant riešenia

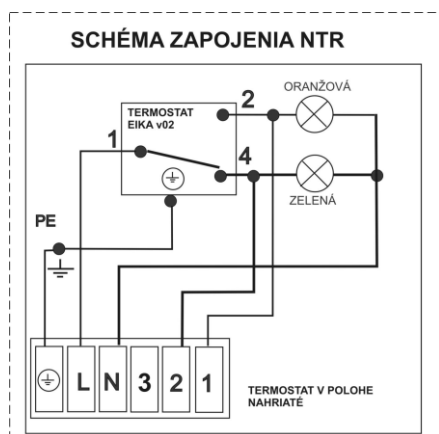
8. ELEKTRICKÁ INŠTALÁCIA

Elektrické pripojenie ohrievača:

OKH 100 NTR, OKH 125 NTR, OKH 160 NTR
OKH 100 NTR/HV, OKH 125 NTR/HV

Skontrolovať zasunutie senzora termostatu v jímke, tzn. zasunutie na doraz.

Ohrievač sa dá pripojiť ku ktorémukoľvek kotlu teplovodného vykurovania do výkonu 50 kW. Elektricky je ohrievač napájaný priamo z kotla ovládacím napätím 230 V/50Hz. Na prepojenie sa dá použiť ohybný kábel CYSY 4C x 0,75. Pripojovacie svorky sú označené na svorkovnici ohrievača.



- na svorke 2 je napätie pri vykúrenom ohrievači
- na svorke 1 je napätie pri nevykúrenom ohrievači

Pri inštalácii v kúpeľniach, sprchách a umyvárňach je nutné postupovať podľa ČSN 33 2000-7-701

Na ovládacom paneli je umiestnený kapilárový teplomer na kontrolu teploty vody, ďalej ovládanie kap. termostatu na nastavenie požadovanej teploty vody a dve signálne kontrolky - "zelená" ohrievač nahriaty, "oranžová" - ohrievač nahrieva.

9. UVEDENIE OHRIEVAČA DO PREVÁDZKY

Po pripojení ohrievača k vodovodnému radu, teplovodnej vykurovacej sústave, el. sieti a po preskúšaní poistného ventilu (podľa návodu priloženého k ventilu), sa môže uviesť ohrievač do prevádzky.

Postup:

- a) skontrolovať vodovodnú, elektrickú inštaláciu, pri kombinovaných ohrievačoch inštaláciu k teplovodnej vykurovacej sústave. Skontrolovať správne umiestnenie senzorov prevádzkového a poistného termostatu. Sensory musia byť v záchytke zasunuté na doraz
- b) otvoriť ventil teplej vody zmiešavacej batérie
- c) otvoriť ventil prírodného potrubia studenej vody k ohrievaču
- d) akonáhle začne voda ventilom pre teplú vodu vytekať, je plnenie ohrievača ukončené a ventil sa uzatvorí
- e) ak sa prejaví netesnosť (veka príruby), doporučujeme dotiahnutie skrutiek veka príruby
- f) priskrutkovať kryt el. inštalácie
- g) pri prevádzkovaní ohrevu úžitkovej vody tepelnou energiou z teplovodnej vykurovacej sústavy otvoriť ventily na vstupe a výstupe vykurovacej vody, prípadne odvzdušniť výmenník
- h) pri zahájení prevádzky ohrievača prepláchnuť, až do vymiznutia zákalu
- i) poriadne vyplniť záručný list

10. ČIŠTENIE OHRIEVAČA A VÝMENA ANÓDOVEJ TYČE

Opakovaným ohrevom vody sa na stenách nádoby a hlavne na veku príruby usadzuje vodný kameň.

Usadzovanie je závislé od tvrdosti ohrievanej vody, od jej teploty a od množstva spotrebovanej teplej vody.

Doporučujeme po dvojročnej prevádzke kontrolu a prípadné vyčistenie nádoby od vodného kameňa, kontrolu a prípadnú výmenu anódovej tyče. Životnosť anódy je teoreticky vypočítaná na dva roky prevádzky, mení sa však s tvrdosťou a chemickým zložením vody v mieste užívania. Na základe tejto prehliadky je možné stanoviť termín ďalšej výmeny anódovej tyče. Vyčistenie a výmenu anódy zverte firme, ktorá vykonáva servisnú službu. Pri vypúšťaní vody z ohrievača musí byť otvorený ventil zmiešavacej batérie pre teplú vodu, aby v nádobe ohrievača nevznikol podtlak, ktorý zamedzí vytekaniu vody.

11. DÔLEŽITÉ UPOZORNENIE

- Pravidelne kontrolovať Mg anódu a vykonávať jej výmenu.
- **Medzi ohrievačom a poistným ventilom nesmie byť zaradená žiadna uzatváracia armatúra.**
- Pri pretlaku vo vodovodnom rade vyššom ako 0,6 MPa sa musí zaradiť pred poistný ventil a redukčný ventil.
- Všetky výstupy teplej vody musia byť vybavené zmiešavacou batériou.
- Pred prvým napúšťaním vody do ohrievača doporučujeme skontrolovať dotiahnutie matíc prírubového spoja nádoby.
- Akákoľvek manipulácia s termostatom okrem prestavenia teploty ovládacím gombíkom nie je povolená.
- Všetku manipuláciu s el. inštaláciou, nastavenie a výmenu regulačných prvkov vykonáva len servisný podnik.

Likvidácia obalového materiálu a nefunkčného výrobku

Za obal, v ktorom bol výrobok dodaný, bol uhradený servisný poplatok za zaistenie spätného odberu a využitie obalového materiálu.

Servisný poplatok bol uhradený podľa zákona ČR č. 477/2001 Zb. v znení neskorších predpisov vo firme EKO-KOM a.s. Klientské číslo firmy je F06020274. Obaly z ohrievača vody odložte na miesto určené obcou na odkladanie odpadu. Vyrazený a nepoužiteľný výrobok po ukončení prevádzky demontujte a dopravte do strediska recyklácie odpadov (zberný dvor) alebo kontaktujte výrobcu.



12. POŽIARNE PREDPISY NA INŠTALÁCIU A POUŽÍVANIE OHRIEVAČA

Upozorňujeme, že ohrievač sa nesmie zapínať na elektrickú sieť, ak sa v jeho blízkosti pracuje s horľavými kvapalinami (benzín, čistič škvŕn), plyny apod.

13. INSTALAČNÉ PREDPISY

Predpisy a smernice, ktoré je nutné dodržať pri montáži ohrievača

- a) k vykurovacej sústave
 - ČSN 06 0310 - Tepelné sústavy v budovách - Projektovanie a montáž
 - ČSN 06 0830 - Tepelné sústavy v budovách – Zabezpečovacie zariadenie
- b) k elektrickej sieti
 - ČSN 33 2180 – Pripojovanie elektrických prístrojov a spotrebičov
 - ČSN 33 2000-4-41 - Elektrické inštalácie nízkeho napätia: Ochranné opatrenia pre zaistenie bezpečnosti - Ochrana pred úrazom elektrickým prúdom
 - ČSN 33 2000-7-701 - Elektrické inštalácie nízkeho napätia: Jednúčelové zariadenia a v zvláštnych objektoch - Priestory s vaňou alebo sprchou
- c) k sústave pre ohrev TUV
 - ČSN 06 0320 - Tepelné sústavy v budovách - Príprava teplej vody - Navrhovanie a projektovanie
 - ČSN 06 0830 – Tepelné sústavy v budovách – Zabezpečovacie zariadenie
 - ČSN 73 6660 – Vnútorne vodovody
 - ČSN 07 7401 – Voda a para pre tepelné energetické zariadenie s pracovným tlakom pary do 8 MPa
 - ČSN 06 1010 – Zásobníkové ohrievače vody s vodným a parným ohrevom a kombinované s elektrickým ohrevom. Technické požiadavky. Skúšanie.
 - ČSN EN 12897 – Zásobovanie vodou - Nepriamo ohrievané uzatvorené zásobníkové ohrievače

Elektrická aj vodovodná inštalácia musia rešpektovať a spĺňať požiadavky a predpisy v krajine použitia

14. NAJČASTEJŠIE PORUCHY FUNKCIE A ICH PRÍČINY

z poistného ventilu kvapká voda - žiarovka nesvieti – chybný poistný ventil, vysoký tlak vody na vstupe
Nepokúšajte sa chybu sami odstrániť. Obráťte sa buď na odbornú, alebo servisnú službu. Odborníkovi postačí často len málo k odstráneniu chyby. Pri zjednávaní opravy povedzte typové označenie a výrobné číslo, ktoré nájdete na výkonovom štítku Vášho ohrievača vody.

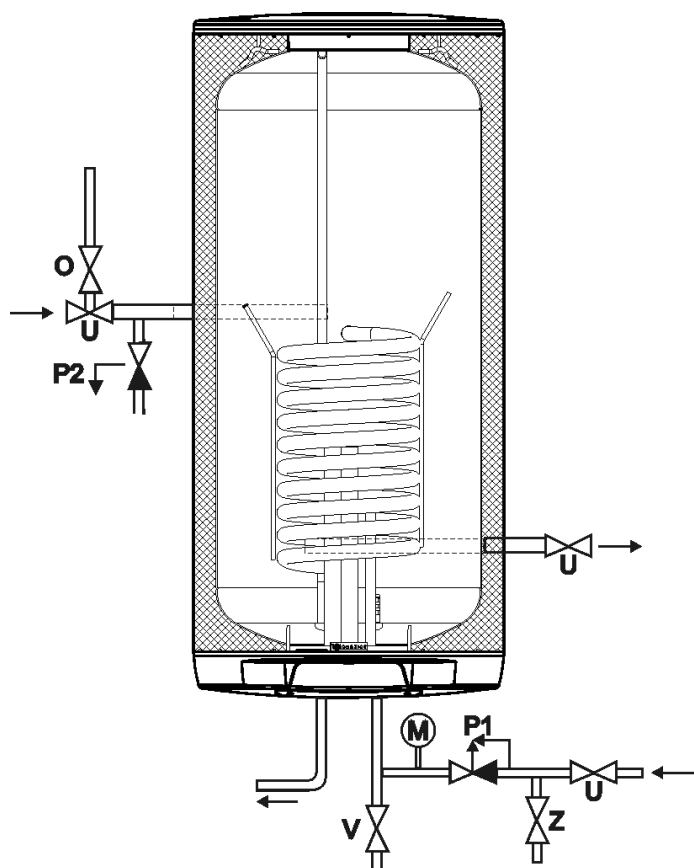
15. PRÍSLUŠENSTVO VÝROBKU

K výrobku je pribalený poistný ventil G3/4" a pri type OKH 100, 125, 160 NTR a OKH 100, 125 NTR/HV aj vypúšťací ventil.

Vo vlastnom záujme si kompletnosť príslušenstva skontrolujte.

Obr. 1

Pripojenie výmenníka ohrievača (vľavo, vpravo) a armatúry na vstupe studenej vody



- O – Odvzdušňovací ventil
- U – Uzatvárací ventil
- P1 – Poistný ventil so spätnou klapkou
- P2 – Poistný ventil pre vykurovací okuh
- M – Manometer
- Z – Skúšobný ventil
- V – Vypúšťací ventil

Zapojenie na prívode studenej vody musí zodpovedať
ČSN 060830

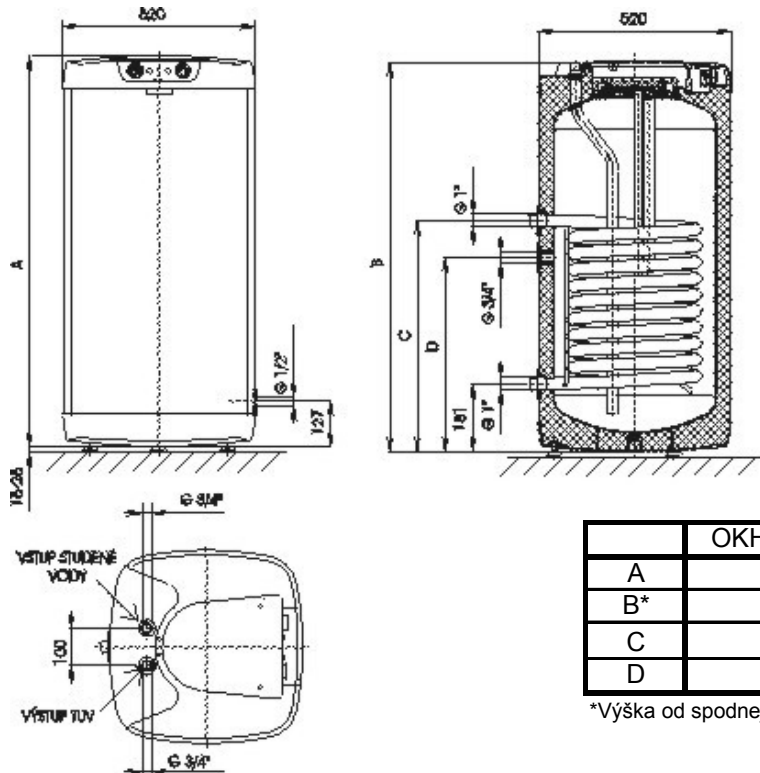
Technické údaje

Typ		OKH 100 NTR	OKH 125 NTR	OKH 160 NTR
Objem	l	95	120	160
Hmotnosť	kg	57	69	77
Teplovýmenná plocha	m ²	1,08	1,45	1,45
Max.tlak nádoby	MPa	0,6		
Max.tlak výmenníka	MPa	1		
Max.teplota TUV	°C	80		
Doporučená teplota TUV	°C	60		
Pripojenie TUV		G 3/4"		
Pripojenie vykurovacej vody		G 1"		
El.krytie		IP44		
Pripojovacie napätie		1 PEN AC 230V, 50 Hz		
Menovitý tepelný výkon pri teplote vody 80°C a prietoku 720 l/h	W	24000	32000	32000
Doba ohrevu z 10-60°C výmenníkom	min	14	14	17
Tepelné straty	kW/24h	0,7	0,87	1,05

Typ		OKH 100 NTR/HV	OKH 125 NTR/HV
Objem	l	95	120
Hmotnosť	kg	56	70
Teplovýmenná plocha	m ²	1,08	1,45
Max.prevádzkový pretlak v nádobe	MPa	0,6	
Max.prevádzkový pretlak vo výmenníku	MPa	1	
Max.teplota TUV	°C	80	
Doporučená teplota TUV	°C	60	
Pripojenie TUV		G 3/4"	
Pripojenie vykurovacej vody		G 3/4"	
El.krytie		IP44	
Pripojovacie napätie		1 PEN AC 230V, 50 Hz	
Menovitý tepelný výkon pri teplote vody 80°C a prietoku 720 l/h	W	24000	32000
Doba ohrevu z 10-60°C výmenníkom	min	14	14
Tepelné straty	kW/24h	0,7	0,87

Rozmery ohrievačov

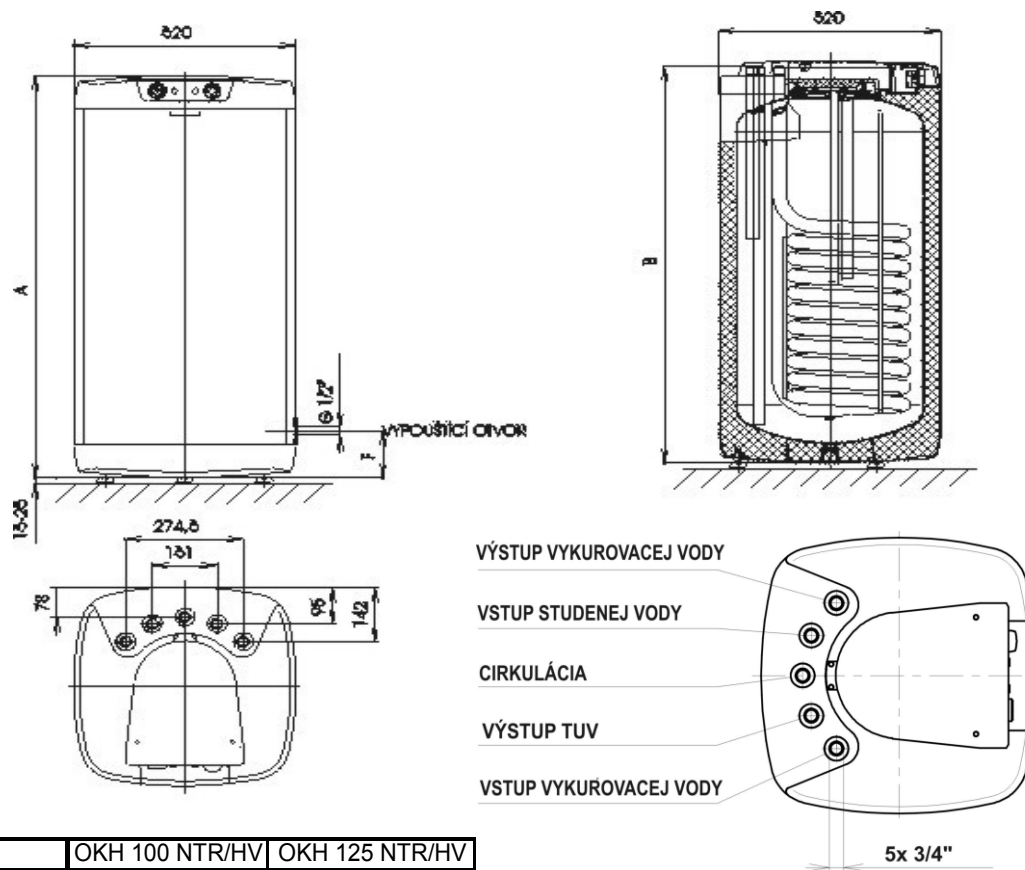
OKH 100 NTR, OKH 125 NTR, OKH 160 NTR



	OKH 100 NTR	OKH 125 NTR	OKH 160 NTR
A	887	1052	1237
B*	882	1047	1232
C	621	751	751
D	521	621	881

*Výška od spodnej hrany ohrievača ku koncu rúr vstupu a výstupu vody.

OKH 100 NTR/HV, OKH 125 NTR/HV



	OKH 100 NTR/HV	OKH 125 NTR/HV
A	887	1052
B*	882	1047
C	127	127

*Výška od spodnej hrany ohrievača ku koncu rúr vstupu a výstupu vody.

03-2012