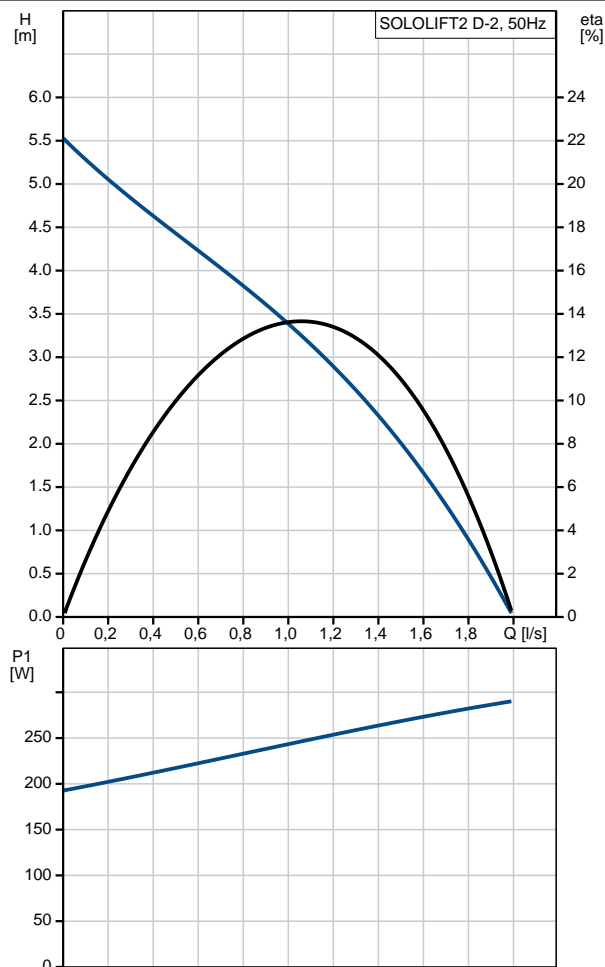


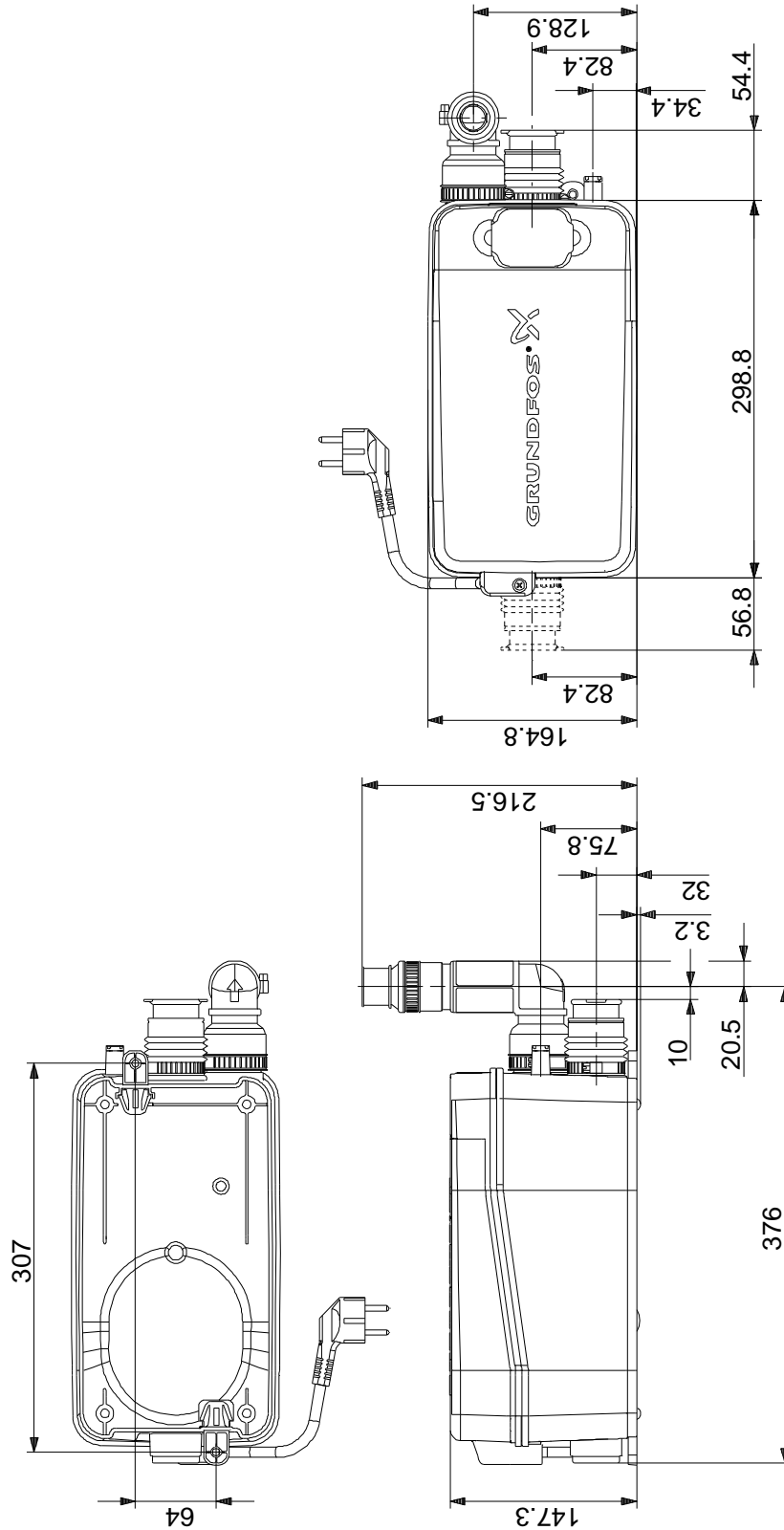
Množstvo	Popis
1	<p><b>SOLOLIFT2 D-2</b></p>  <p>Poznámka: Obrázok produktu sa môže líšiť od skutočného produktu</p> <p>Objednacie číslo: <a href="#">97775318</a></p> <p>Sololift2 D-2 je malá, kompaktná automatická prečerpávací stanica vhodná na čerpanie odpadových vôd z miest v súkromných obydlíach, kde sa šedá voda (bez fekálií) nedá viesť priamo do kanalizácie pomocou prirodzeného samospádu.</p> <p>Sololift2 D-2 sa zvyčajne používa na:</p> <ul style="list-style-type: none"> <li>• sprchové kúty, umývadlá alebo bidety v suterénoch pod úrovňou kanalizácie v súvislosti s renováciou alebo modernizáciou existujúcich budov, kde môže byť umiestnenie vzdialené od hlavného pôdneho potrubia, takže nie je možné vytvoriť prirodzený spád.</li> </ul> <p>Extrémne nízke spínacie hladiny pre najnižšie stavebné výšky, najlepšie v prípade pripojenia spoločných.</p> <p>Sololift2 D-2 je vhodný do stiesnených priestorov vo vstavaných skrinách alebo taktiež pod sprchové vane alebo podstavce.</p> <p>Čerpanie kvapalín obsahujúce iný materiál môže spôsobiť poruchy a obmedziť rozsah našej záruky.</p> <p>Kompaktná zdvíhacia stanica je vybavená</p> <ul style="list-style-type: none"> <li>- Kábel so zástrčkou alebo bez zástrčky (pozri technické údaje)</li> <li>- Prípojka výtlakovej hadice s niekoľkými adaptérmí pre potrubie Ø22-36mm</li> <li>- Integrovaný spätný ventil</li> <li>- Suchá a vysoko výkonná motorová jednotka vrátane tepelnej ochrany, tlakového spínača a regulátora</li> <li>- Pružné spojky pre vstup (výškovo nastaviteľné) potrubia Ø36 alebo 40</li> <li>- Ručná funkcia proti zanášaniam a samostatné pripojenie odtoku pre servis</li> <li>- Odvzdušňovací ventil s ochranou proti pretečeniu</li> <li>- Upevňovacie spony na zdvihnutie</li> </ul> <p> Dizajn podľa EN 12050-2 a kontrola výroby externým ústavom s jedinečnými vlastnosťami zameranými na rýchlu inštaláciu, dlhotrvajúcu prevádzku a jednoduchý servis.</p> <p>Kvapalina:</p> <p>Čerpaná kvapalina: Akákoľvek Newtonovská kvapalina</p> <p>Maximum liquid temperature: 50 °C</p> <p>Hustota: 998.2 kg/m<sup>3</sup></p> <p>Techn.:</p> <p>Schválenia: CE, TR, VDEEMV, VDE, MORO</p> <p>Tolerancia krivky: ISO9906:2012 3B</p> <p>Materiály:</p> <p>Tlak. nádoba: Plastová</p> <p>Inštalácia:</p> <p>Sacie hrdlo: 36/40/50</p>

Množstvo	Popis
	Výtlakové hrdlo: 22/32 Počet vodičov: 3X0,75MM2
	Elektrické údaje: P1: 280 W f: 50 Hz U: 1 x 220-240 V Menovitý el. prúd: 1.3 A Cos phi - úhinník: 0.95 n: 2800 rpm Krytie IP: IP44 Izolácia: F Dĺžka kábla: 1.2 m Typ kábla: H05VV-F-3G Káblková koncovka: SCHUKO
	Iné: čistá hmotnosť: 4.69 kg Hrubá hmotnosť: 6.25 kg Dánčina: 614366632 Švédčina: 5886548 Fínčina: 4965317 Nórčina: 9045713 Krajina pôvodu: RS Tarifná klasifikácia: 84137021

Popis	Hodnota
<b>Všeobecné informácie:</b>	
Názov produktu:	SOLOLIFT2 D-2
Objednacie číslo:	97775318
Číslo EAN:	5710624187272
Cena:	EUR 431
<b>Techn.:</b>	
Max. dopravná výška:	5.5 m
Schválenia:	CE,TR,VDEEMV,VDE,MORO
Tolerancia krivky:	ISO9906:2012 3B
<b>Materiály:</b>	
Tlak. nádoba:	Plastová
<b>Inštalácia:</b>	
Sacie hrdlo:	36/40/50
Výtlakové hrdlo:	22/32
Počet vodičov:	3X0,75MM2
<b>Kvapalina:</b>	
reperovaná kvapalina:	Akákoľvek Newtonovská kvapalina
Maximum liquid temperature:	50 °C
Hustota:	998.2 kg/m <sup>3</sup>
<b>Elektrické údaje:</b>	
P1:	280 W
f:	50 Hz
U:	1 x 220-240 V
Menovitý el. prúd:	1.3 A
Cos phi - účinník:	0.95
n:	2800 rpm
Krytie IP:	IP44
Izolácia:	F
Teplotná ochrana:	THERMIK S06-160-05
Dĺžka kábla:	1.2 m
Typ kábla:	H05VV-F-3G
Kábelová koncovka:	SCHUKO
<b>Iné:</b>	
Čistá hmotnosť:	4.69 kg
Hrubá hmotnosť:	6.25 kg
Produktový rad:	Medzinárodné
Dánska inštalácia:	614366632
Švédka inštalácia:	5886548
Fínska inštalácia:	4965317
Nórka inštalácia:	9045713
Krajina pôvodu:	RS
Tarifná klasifikácia:	84137021



## 97775318 SOLOLIFT2 D-2 50 Hz



Upozornenie! Všetky jednotky musia byť v [mm], pokiaľ nie je uvedené inak.  
Poznámka: Tento zjednodušený rozmerový náčrtok nezobrazuje všetky detaily.