

**Množstvo****Popis**

1

**JP 5-48 PT-H A-A-BBVP**

Poznámka: Obrázok produktu sa môže líšiť od skutočného produktu

Objednacie č.: [99594666](#)

Grundfos JP 5-48 PT-H pozostáva z čerpadla Grundfos JP, tlakového spínača, manometra a 20-litrovej horizontálnej membránovej tlakovej nádoby Grundfos GT-H. Zosilňovacia súprava sa vyznačuje dvojitým výberom výstupu pre ľahkú inštaláciu a tlakovou nádržou na zníženie vodného rázu v potrubí.

JP 5-48 PT-H poskytuje komfort konštantného tlaku vody s automatickým spustením a zastavením.

Je ovládané kombinovaným tlakovým spínačom a tlakovou nádržou, čo zaisťuje optimálny štart / stop posilňovacej sady podľa potreby.

Tlaková nádoba obmedzuje počet spustení / zastavení, pretože voda uložená v nádrži sa môže použiť bez spustenia čerpadla v prípade nízkej spotreby vody alebo straty presakováním.

Vypínací tlak je nastavený na 2,2 bar.

Konštrukcia je robustná a vyrobená z nekorodujúcich materiálov, aby bola zaručená dlhá životnosť.

Táto posilňovacia súprava zaisťuje optimálne samonasávacie vlastnosti so sacím zdvihom až 8 metrov.

Samonasávacie čerpadlo taktiež zaisťuje stabilnú prevádzku, pretože je schopné čerpať kvapalinu pod úrovňou vstupnej hladiny a zvláda zmes vzduchu a kvapaliny, kým čerpadlo nedosiahne úplne naplneného stavu.

Čerpadlo JP má zabudovanú tepelnú ochranu, ktorá okamžite zastaví čerpadlo, ak sa prehrieva. Motor je chladený vzduchom a vybavený veľkými, utesnenými, mazanými guľovými ložiskami pre zaistenie tichej a dlhodobej prevádzky.

**Kvapalina:**

Čerpaná kvapalina:	Voda
Rozsah teploty kvapaliny:	0 .. 40 °C
Vybraná teplota kvapaliny:	20 °C
Hustota:	998.2 kg/m <sup>3</sup>

**Techn.:**

Menovitý prietok:	5 m <sup>3</sup> /h
Hlava čerpadla:	45.6 m
Upchávkva:	BBVP
Schválenia:	CE,EAC
Tolerancia krivky:	ISO9906:2012 3B
Nastaviteľný štartovací tlak:	Y
Spúšťací tlak:	1.0 - 5.0 bar

**Materiály:**

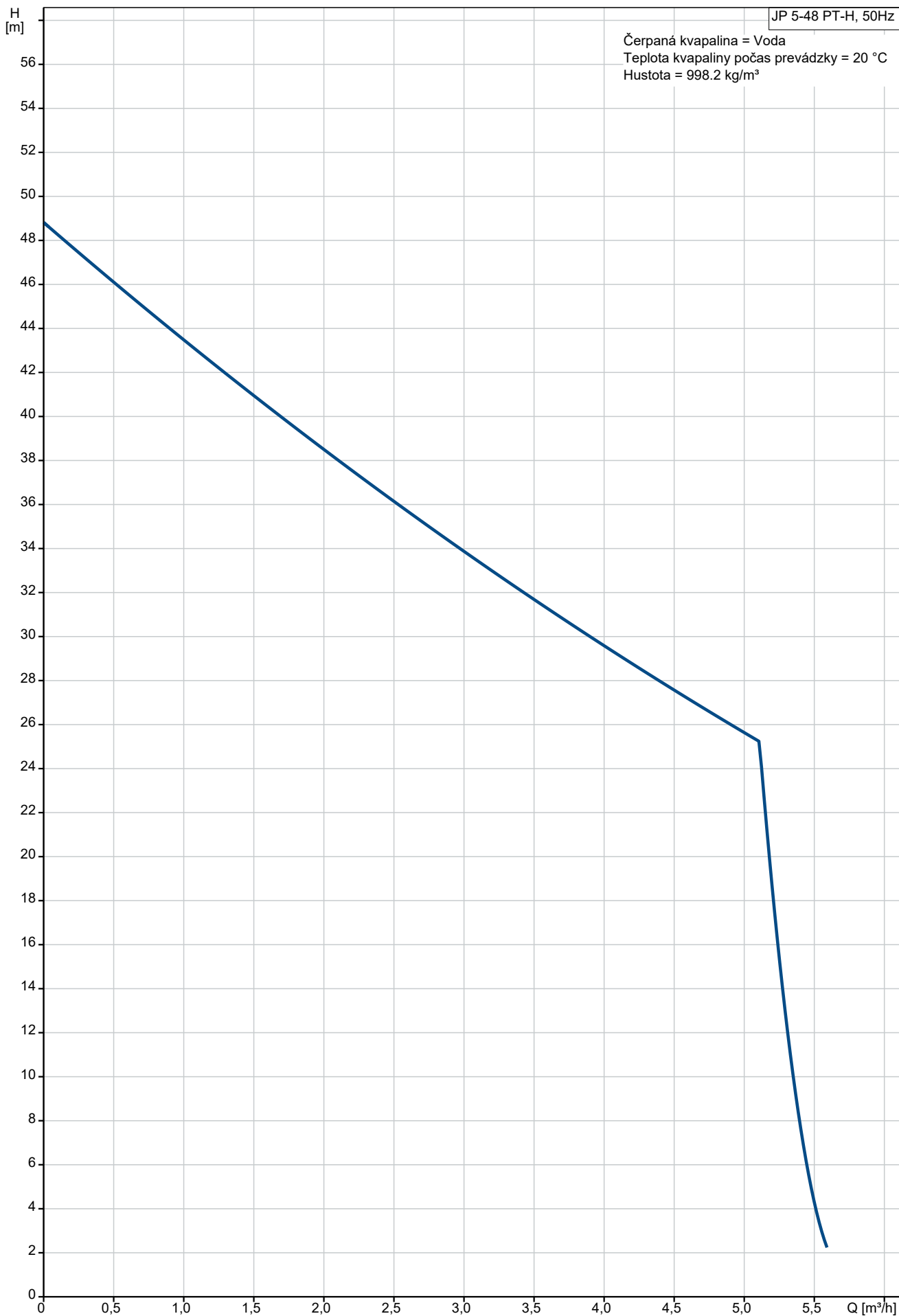
Teleso čerpadla:	Nehrdzavejúca oceľ EN 1.4301 AISI 304
Obežné koleso:	Pozostávajúci

**Inštalácia:**

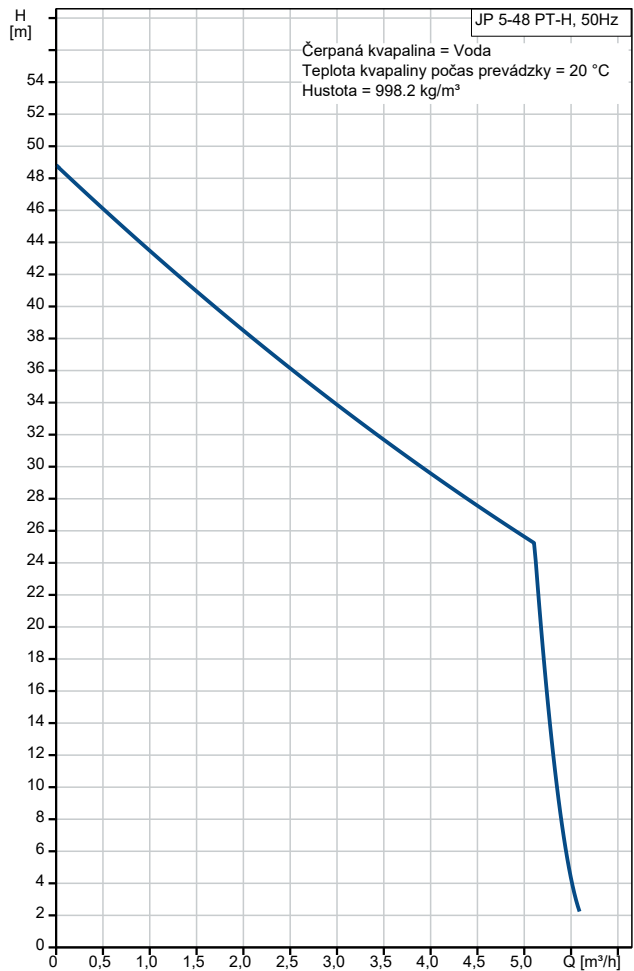
t min okolie:	0 °C
T max okolie:	40 °C
Maximálny prevádzkový tlak:	PN 6 bar
Sacie hrdlo:	G 1
Výtlačné hrdlo:	G 1

Množstvo	Popis
	Elektrické údaje:
	P1: 1490 W
	P2: 1.014 kW
	f: 50 Hz
	U: 1 x 230 V
	Menovitý prúd: 6.6 A
	Rozbehový el. prúd: 27.9 A
	Menovité otáčky: 2800 rpm
	Veľkosť kondenzátora - prevádzka: 25 µF/450 V
	Krytie IP: IP44
	Izolácia: F
	Dĺžka kábla: 1.5 m
	Káblková koncovka: SCHUKO
	Nádrž:
	Objem tlak. nádoby: 60 l
	Iné:
	Čistá hmotnosť: 25 kg
	Hrubá hmotnosť: 28 kg
	Krajina pôvodu: HU
	Tarifná klasifikácia č.: 84137051

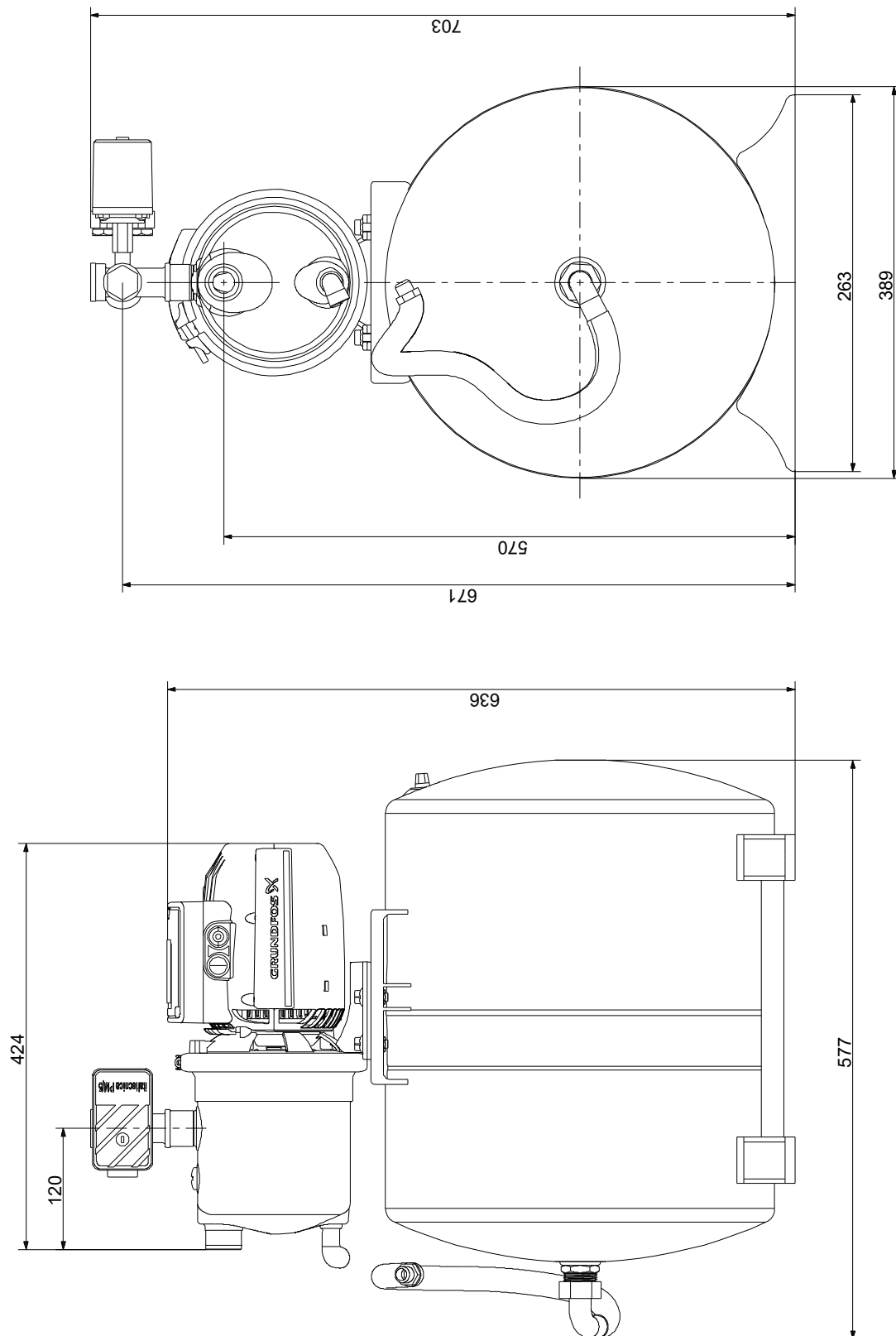
# 99594666 JP 5-48 PT-H A-A-BBVP 50 Hz



Popis	Hodnota
<b>Všeobecné informácie:</b>	
Názov produktu:	JP 5-48 PT-H A-A-BBVP
Objednacie číslo:	99594666
Číslo EAN:	5713831612957
Cena:	EUR 704
<b>Techn.:</b>	
Menovitý prietok:	5 m <sup>3</sup> /h
Hlava čerpadla:	45.6 m
Upchávka:	BBVP
Schválenia:	CE,EAC
Tolerancia krivky:	ISO9906:2012 3B
Verzia čerpadla:	A
Nastaviteľný štartovací tlak:	Y
Spúšťač tlak:	1.0 - 5.0 bar
<b>Materiály:</b>	
Teleso čerpadla:	Nehrdzavejúca oceľ
Teleso čerpadla:	EN 1.4301
Teleso čerpadla:	AISI 304
Obežné koleso:	Pozostávajúci
Kód mater. prevedenia:	A
<b>Inštalácia:</b>	
t min okolie:	0 °C
T max okolie:	40 °C
Maximálny prevádzkový tlak:	PN 6 bar
Sacie hrdlo:	G 1
Výtlačné hrdlo:	G 1
<b>Kvapalina:</b>	
Čerpaná kvapalina:	Voda
Rozsah teploty kvapaliny:	0 .. 40 °C
Vybraná teplota kvapaliny:	20 °C
Hustota:	998.2 kg/m <sup>3</sup>
<b>Elektrické údaje:</b>	
P1:	1490 W
P2:	1.014 kW
f:	50 Hz
U:	1 x 230 V
Menovitý prúd:	6.6 A
Rozbehový el. prúd:	27.9 A
Menovité otáčky:	2800 rpm
Veľkosť kondenzátora - prevádzka:	25 µF/450 V
Krytie IP:	IP44
Izolácia:	F
Dĺžka kábla:	1.5 m
Káblková koncovka:	SCHUKO
<b>Nádrž:</b>	
Objem tlak. nádoby:	60 l
<b>Iné:</b>	
Čistá hmotnosť:	25 kg
Hrubá hmotnosť:	28 kg
Krajina pôvodu:	HU
Tarifná klasifikácia č.:	84137051

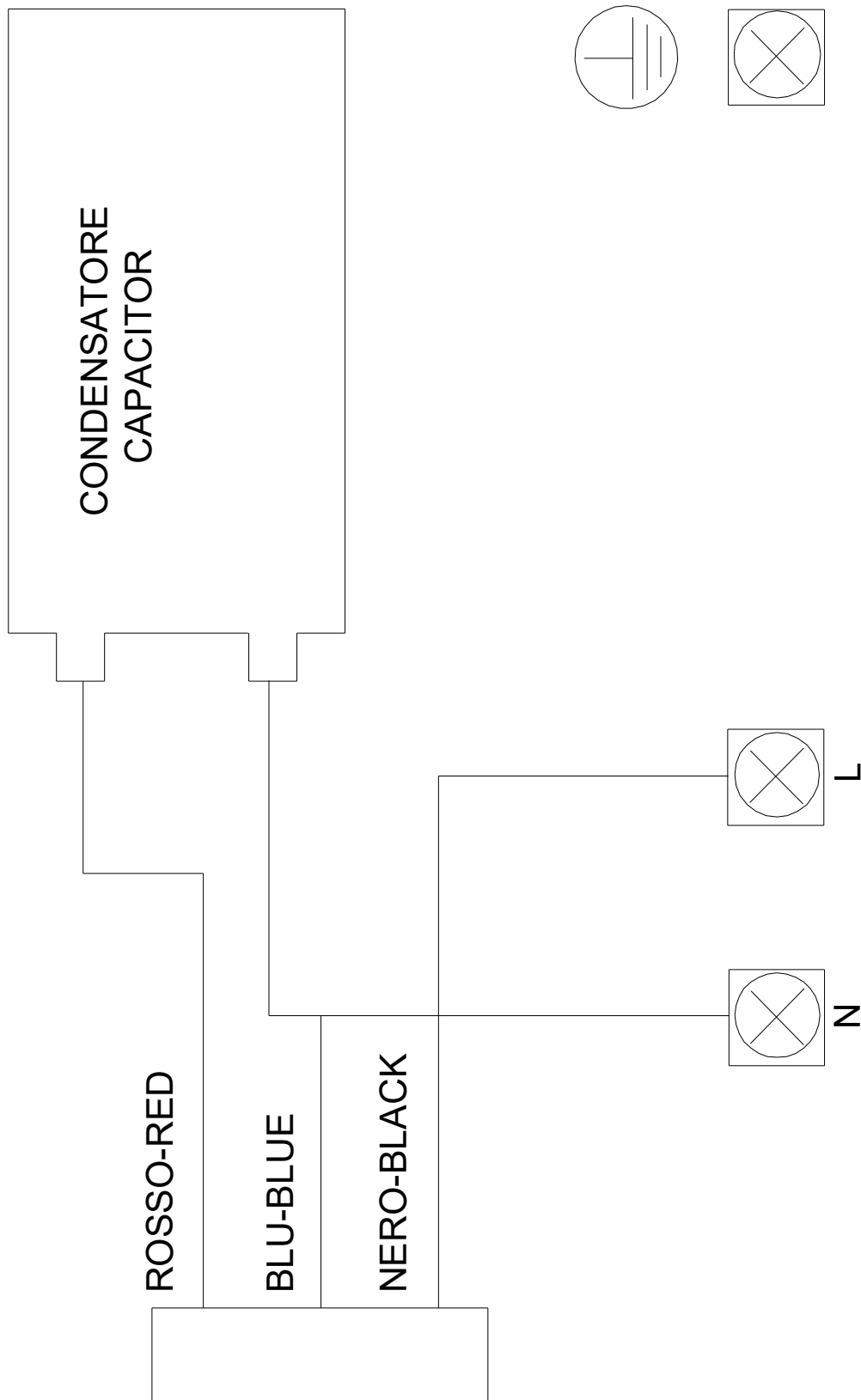


# 99594666 JP 5-48 PT-H A-A-BBVP 50 Hz



Upozornenie! Všetky jednotky musia byť v [mm], pokiaľ nie je uvedené inak.  
Poznámka: Tento zjednodušený rozmerový náčrtok nezobrazuje všetky detaily.

**99594666 JP 5-48 PT-H A-A-BBVP 50 Hz**



Upozornenie! Všetky jednotky sú v [mm], pokiaľ nie je uvedené inak!