

# NÁVOD NA OBSLUHU EUROTEMP 11 / 11C

## 1. ÚVOD

Pre zaistenie správnej prevádzky ovládača a systému ÚK je nutné sa dôkladne zoznámiť s týmto návodom na obsluhu.

## 2. POUŽITIE

Elektronický ovládač čerpadla ústredného kúrenia **EUROTEMP 11, 11C** je určený na automatické zapínanie a vypínanie obehového čerpadla v závislosti od teploty.

Súprava ovládač - čerpadlo vynucuje obeh vody v systémoch ÚK s uhoľným kotlom a plynovým kotlom bez

riadiaceho systému prevádzky čerpadla. Čidlo ovládača meria teplotu vody na napájanie systému ÚK

V systéme ÚK s uhoľným kotlom ovládač vypne obehové čerpadlo po zhasnutí plameňa v kotli.

Čerpanie vody pri zhasnutom plameni sa neodporúča, pretože ťah vzduchu do komína spôsobí rýchlejšie vychladnutie vody v kotli než v ohrievačoch. Optimálnu teplotu možno nastaviť kolieskom ovládača (najčastejšie cca 40 °C).

**V systémoch ÚK s plynovým kotlom teplota nastavená na ovládači musí byť nižšia ako teplota nastavená na termostate v kotli ÚK. Nastavenie kolieska ovládača na teplotu nad rosným bodom zabraňuje kondenzácii kotla pri nahrievaní vody v systéme.**

Ovládač **EUROTEMP 11C** je vybavený systémom ANTYSTOP, ktorý zabraňuje procesu zadretia rotora nepoužívaného čerpadla. Po ukončení vykurovacej sezóny, každé dva týždne spúšťa čerpadlo na cca pol minúty. Aby systém fungoval po sezóne, je nutné ovládač ponechať zapnutý.

## 3. VONKAJŠÍ VZHĽAD

1. Sieťový vypínač
2. Prívodná šnúra ovládača, 230 V ~
3. Prívodná šnúra čerpadla, 230 V ~
4. Šnúra snímača teploty kotla
5. Koliesko regulácie teploty
6. Signalizácia prevádzky ovládača
7. Signalizácia prevádzky čerpadla
8. Vypínač nepretržitej prevádzky

## 4. MONTÁŽ OVLÁDAČA

V ovládači a na výstupných vodičoch vzniká životu nebezpečné napätie, preto pri inštalácii prívodu elektrickej energie musí byť bezpodmienečne odpojený, a montáž zverená kvalifikovanému inštalatérovi. **Neinštalujte ovládač, ktorý je mechanicky poškodený.**



### a) upevnenie ovládača:

- ovládač upevnite na stenu alebo inej podpore pomocou dvoch vrtov (hmoždinky s vrutmi sú priložené k regulátoru),
- vodiče vyvedené z ovládača upevniť držiakmi k stene.

### b) upevnenie snímača:

- snímače neponárať do kvapalín a neinštalovať na výstupy spalín do komína,
- nainštalovať snímač zdroja tepla na kotli v mieste na to určenom alebo na nekrytom výstupnom potrubí z kotla ÚK (čo najbližšie ku kotlu),
- sťahovacou páskou pritlačiť snímač k trubke, namontovať tepelnú izoláciu.

### c) pripojenie sieťovej šnúry k čerpadlu:

- ku svorke ( ) pripojiť vodič žltej alebo zelenožltej farby (ochranný vodič),
- ku svorke (N) pripojiť vodič modrej farby,
- ku svorke (L) pripojiť vodič hnedej farby.

### d) overenie správnosti pripojenia:

- overiť správnosť pripojenia vodičov a priskrutkovať kryt svorkovnice čerpadla.

### e) pripojenia ovládača:

- **po zabezpečení vodičov pred náhodným utrhnutím**, napájací vodič je nutné zapojiť do sieťovej zásuvky 230V/50Hz s uzemňovacím kolíkom.

**Okolité teplota v mieste inštalácie ovládača nesmie prekročiť 40 °C.**

## 5. ZAPNUTIE OVLÁDAČA

- nastaviť sieťový vypínač (1.) do polohy I.
- zelená dióda svieti
- vo verzii **E11C**, na cca 30 sekúnd po zapnutí, okruh ANTY STOP zapne čerpadlo. Je to signalizované osvietením červenej diódy
- kolieskom nastaviť požadovanú teplotu

## 6. PREVÁDZKA OVLÁDAČA

Ovládač zapína a vypína čerpadlo v závislosti od teploty nastavenej na koliesku. Čerpadlo sa zapína, ak je teplota snímača vyššia ako nastavená hodnota, vypína, keď teplota klesne pod hodnotu nastavenú na ovládači.

## 7. RUČNÁ PREVÁDZKA

Ovládač **EUROTEMP 11, 11C** umožňuje ručné zapnutie čerpadla. Hodí sa to napríklad pri odvzdušňovaní systému alebo v prípade poškodenia snímača.

- nastaviť vypínač nepretržitej prevádzky (8.) do polohy I (rozsvieti sa červená dióda)
- čerpadlo je v prevádzke nepretržite, nezávisle od teploty nastavenej na ovládači a skutočnej teplote v mieste namontovania čidla

## 8. TYPICKÉ PORUCHY A SPÔSOBY ICH ODSTRÁNENIA

### a) Zelená kontrolka signalizujúca zapnutie zariadenia, nesvieti

Spálená poistka - zariadenie poslať do servisu.

### b) Nefunguje čerpadlo

Zapnúť čerpadlo vypínačom (8.) Ak ukazovateľ zapnutia čerpadla (7.) sa rozsvieti, a čerpadlo sa nespustí - overiť prepojenie a čerpadlo (zapojiť ho s vynechaním ovládača). Ak čerpadlo funguje - zariadenie poslať do servisu. Otočiť koliesko na minimálnu teplotu a ohriať snímač teploty - či to nespôsobí rozsvietenie ukazovateľa - zariadenie poslať do servisu.

### c) Čerpadlo funguje nepretržite

Uistite sa, že vypínač nepretržitej prevádzky (8.) nie je zapnutý.

Nastaviť koliesko na maximálnu teplotu. Ak ukazovateľ prevádzky čerpadla stále svieti - zariadenie poslať do servisu. Ak ukazovateľ zhasína, a napriek tomu čerpadlo pracuje - overiť prepojenie.

## 9. TECHNICKÉ ÚDAJE

- a) napájacie napätie: 230 V/50 Hz
- b) maximálne zaťaženie vývodov: 3A
- c) dĺžka vodičov:
  - šnúra napájajúca ovládač: 1,5 m,
  - šnúra napájajúca čerpadlo: 1,5 m,
- e) rozmery (šír. x výš. x hl.): 150 x 90 x 54 mm

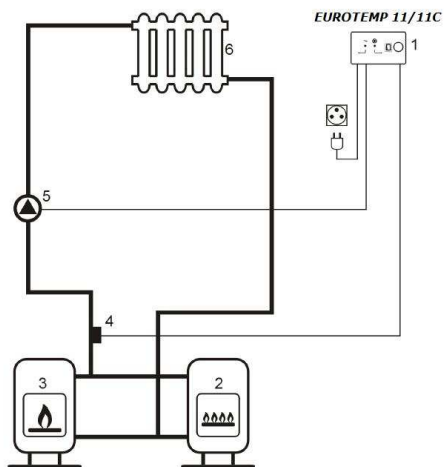
## 10. ZLOŽENIE SADY

- a) ovládač s 1 snímačom teploty
- b) pásky čidiel
- c) hmoždinky
- d) návod
- e) upevňovacia šablóna

## 11. SCHÉMA PRIPOJENIA

Uvedená schéma je zjednodušená a neobsahuje všetky súčasti potrebné k správnej prevádzke systému.

1. Ovládač EUROTEMP 11/11C
2. Kotel ÚK (prídavný)
3. Kotel ÚK
4. Snímač teploty
5. Čerpadlo ÚK
6. Spotrebič tepla - vykurovacie teleso



**Thermo**  
control SK s.r.o.

Thermo-control SK s.r.o.  
Svornosti 43  
821 06 Bratislava

Tel./Fax: +421 2 4552 7104  
Mob.: +421 944 451 862

Web: [www.thermo-control.sk](http://www.thermo-control.sk)  
Email: [obchod@thermo-control.sk](mailto:obchod@thermo-control.sk)

Dátum predaja

Pečiatka predajne