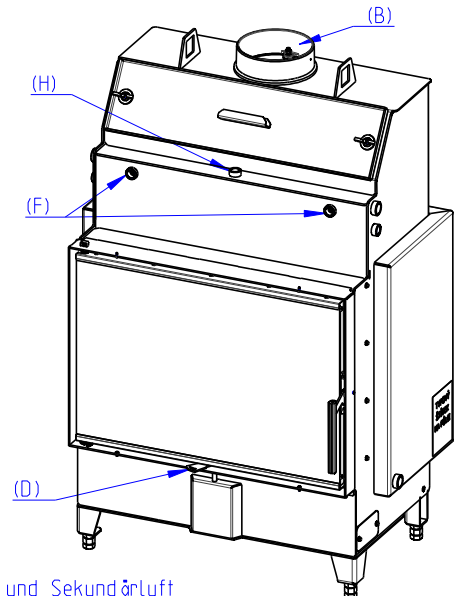
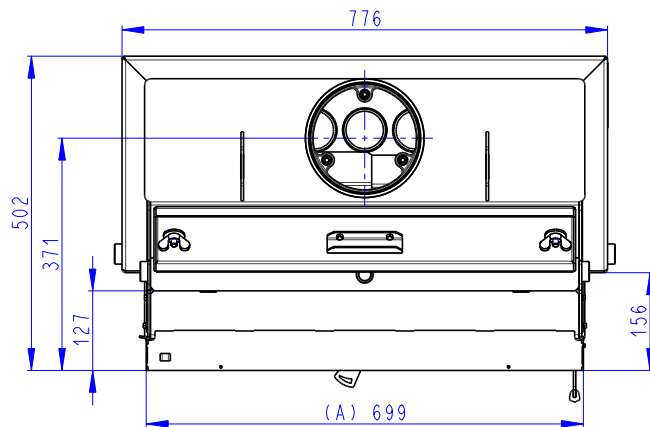
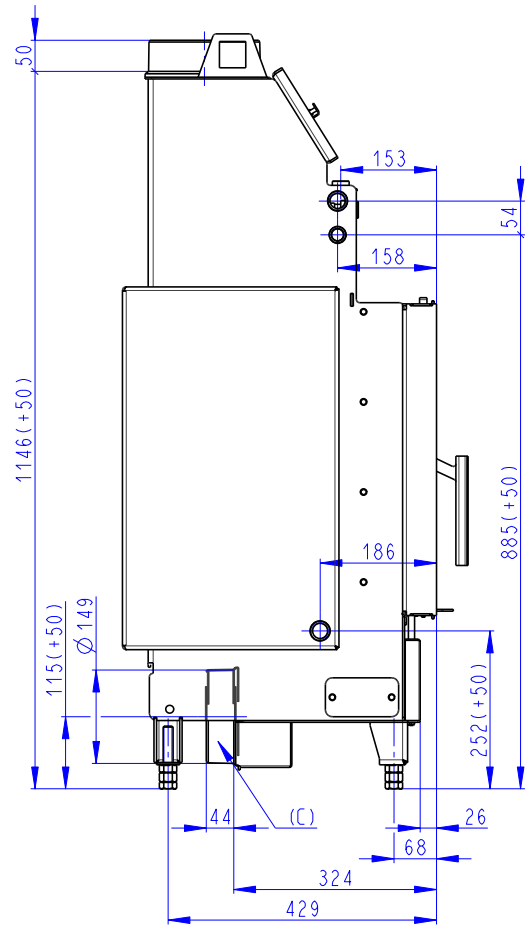
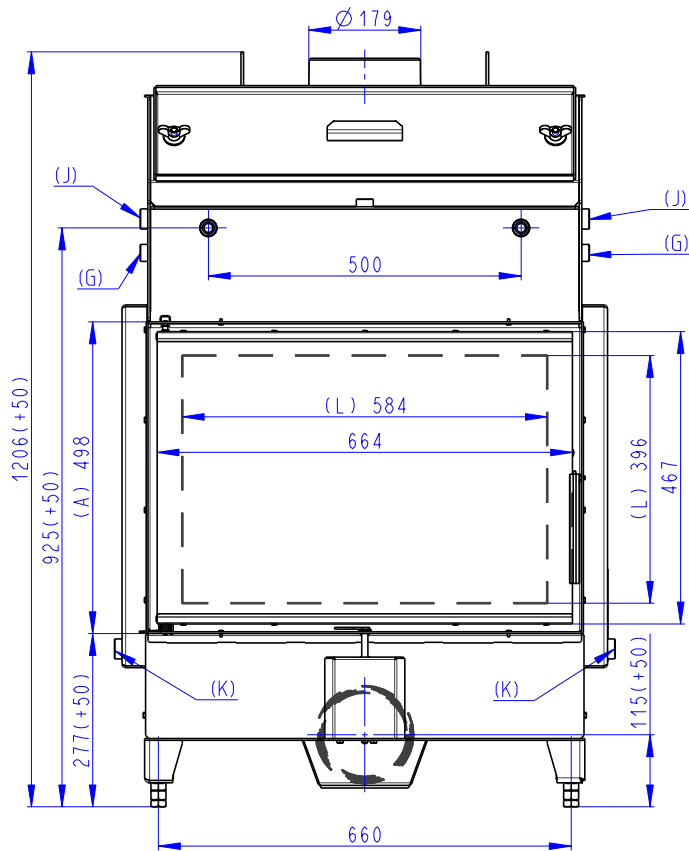


Rozměry v mm  
Dimensions in mm  
Maße in mm

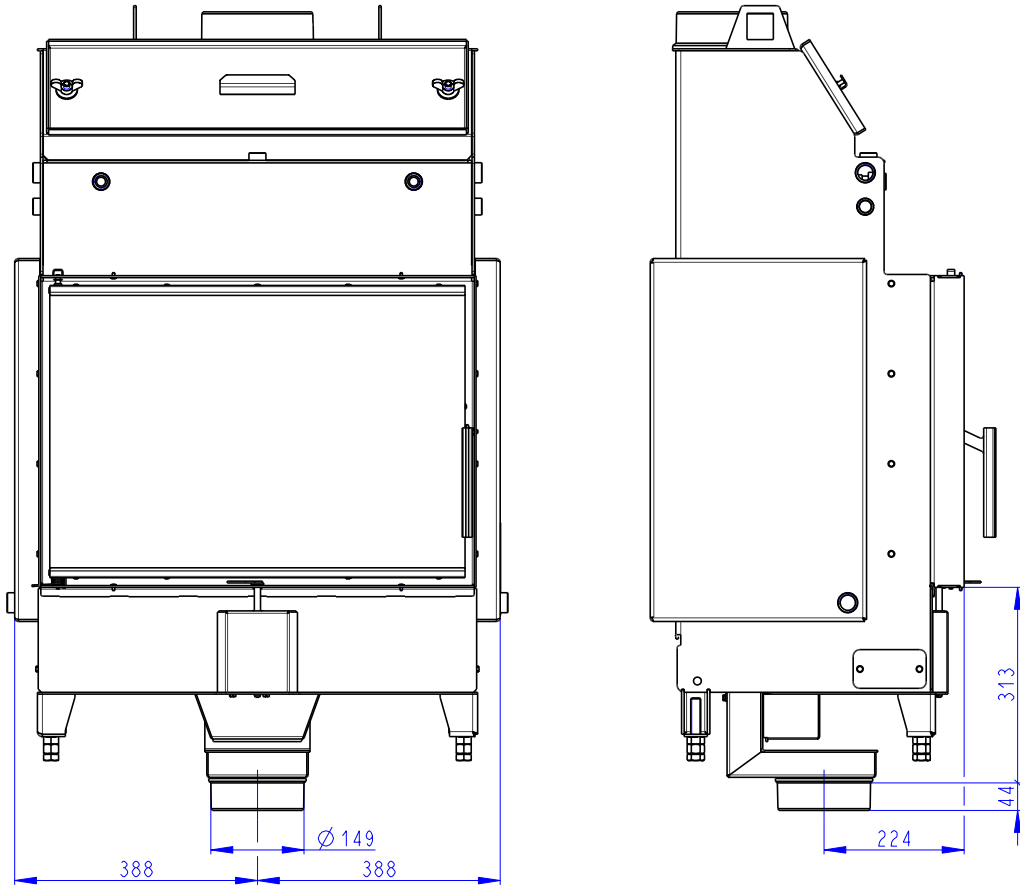
Heat W 2g 70.50.01  
245kg



- (A) Zastavbovy rozmer / In-built dimension / Baumaße
- (B) Litinový odvod kouře / Cast iron spigot / Der gusseiserne Rauchabgang
- (C) Centralní přívod vzduchu / Central air inlet / Zentralluftzufuhr
- (D) Primární a sekundární vzduch / Primary and secondary air / Primärluft und Sekundärluft
- (F) G 1/2" Vstup do vychlazovací smyčky / Cooling loop input / Zulauf der thermischen Ablaufsicherung
- (G) G 1/2" Jimka / Reservoir / Tauchhülse
- (H) G 1/2" Odvzdušovací ventil / Air-escape valve / Entlüftungsventil
- (J) G 3/4" Vystup z výmeníku / Water exchanger output / Rücklauf
- (K) G 3/4" Vstup do výmeníku / Water exchanger input / Rücklauf
- (L) Volná plocha prosklení / Free glass area / Freie Glassichtfläche

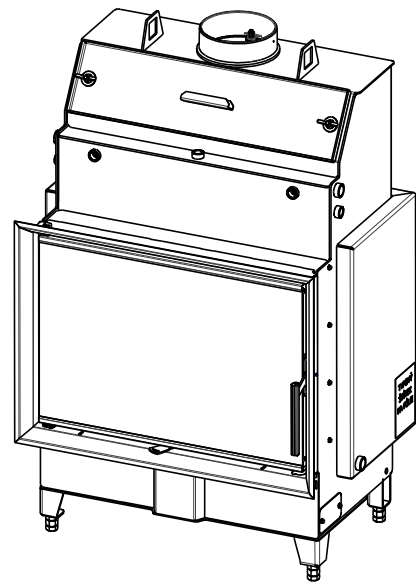
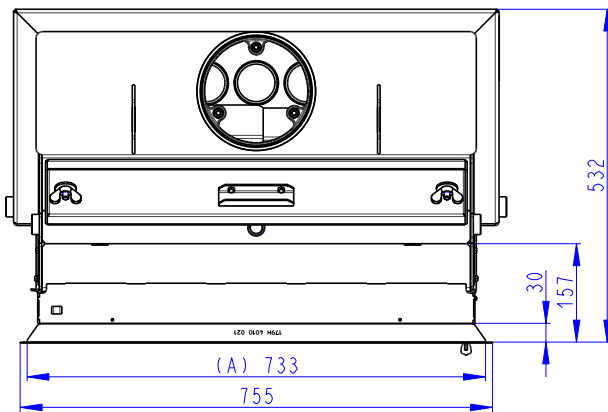
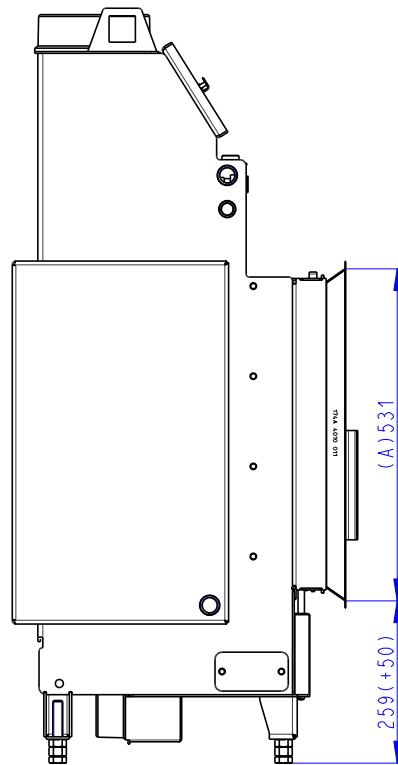
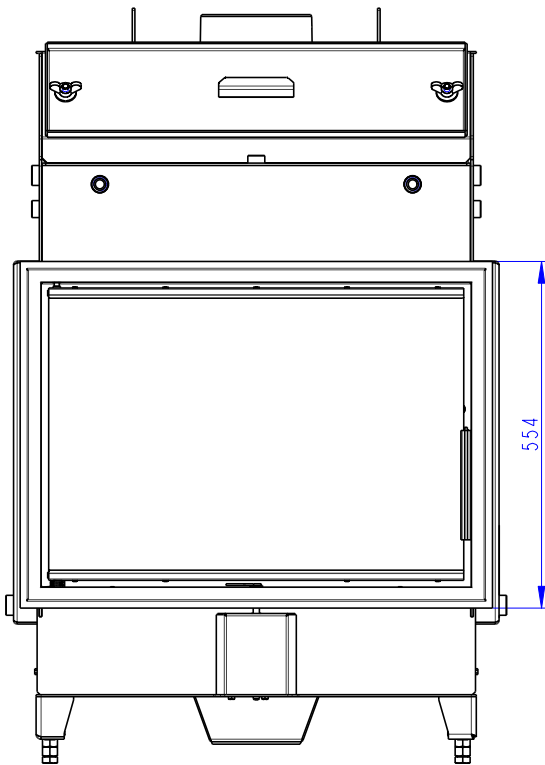
Rozměry v mm  
Dimensions in mm  
Maße in mm

Heat W 2g 70.50.01  
+ H2 AIRBOX 02  
245kg



Rozměry v mm  
Dimensions in mm  
Maße in mm

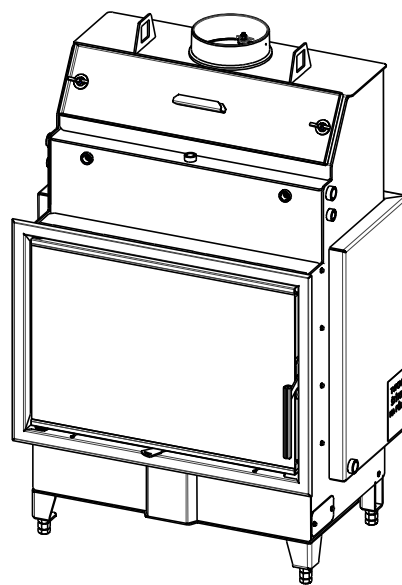
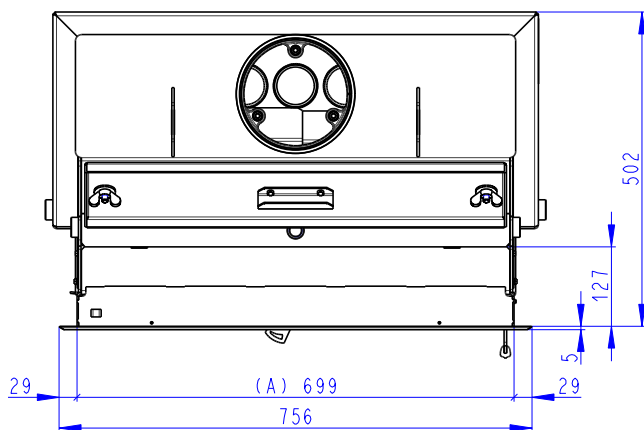
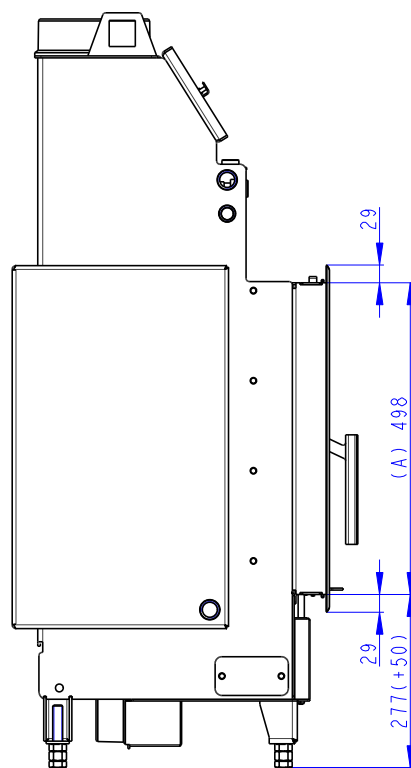
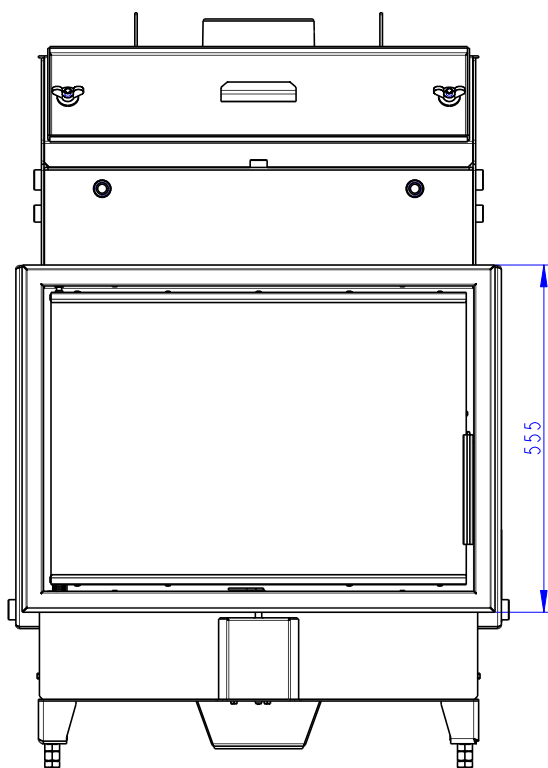
Heat W 2g 70.50.01  
+ H2Z RAM04  
245kg



- (A) Zastavbovy rozmer / In-built dimension / Baumaße
- (B) Litinový odvod kouře / Cast iron spigot / Der gusseiserne Rauchabgang
- (C) Centralní přívod vzduchu / Central air inlet / Zentralluftzufuhr
- (D) Primární a sekundární vzduch / Primary and secondary air / Primärluft und Sekundärluft
- (F) G 1/2" Vstup do vychlazovací smyčky / Cooling loop input / Zulauf der thermischen Ablaufsicherung
- (G) G 1/2" Jímka / Reservoir / Tauchhülse
- (H) G 1/2" Odvzdušovací ventil / Air-escape valve / Entlüftungsventil
- (J) G 3/4" Vystup z výmeníku / Water exchanger output / Zulauf
- (K) G 3/4" Vstup do výmeníku / Water exchanger input / Rücklauf
- (L) Volná plocha prosklení / Free glass area / Freie Glassichtfläche

Rozměry v mm  
Dimensions in mm  
Maße in mm

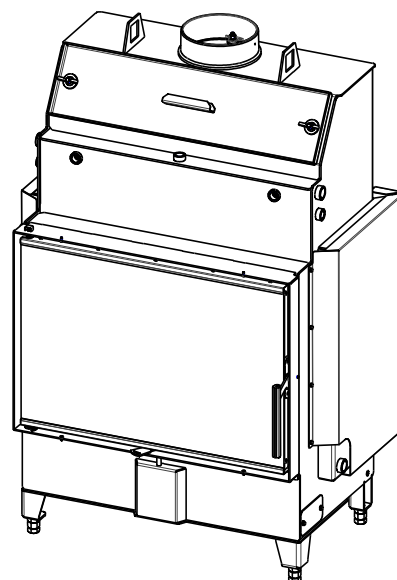
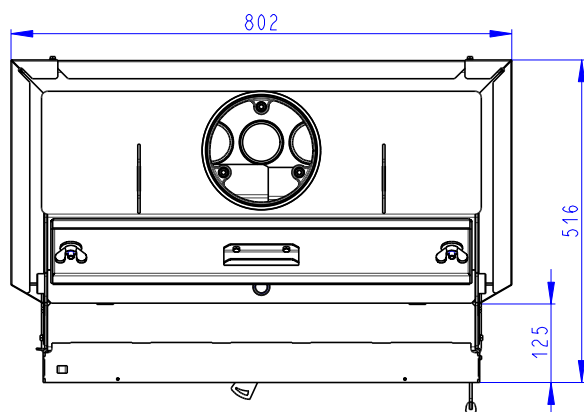
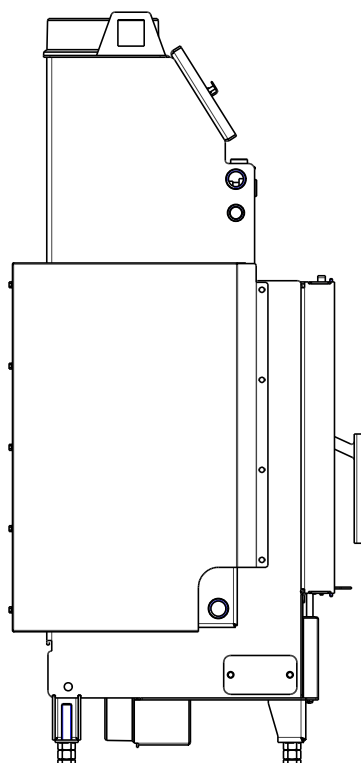
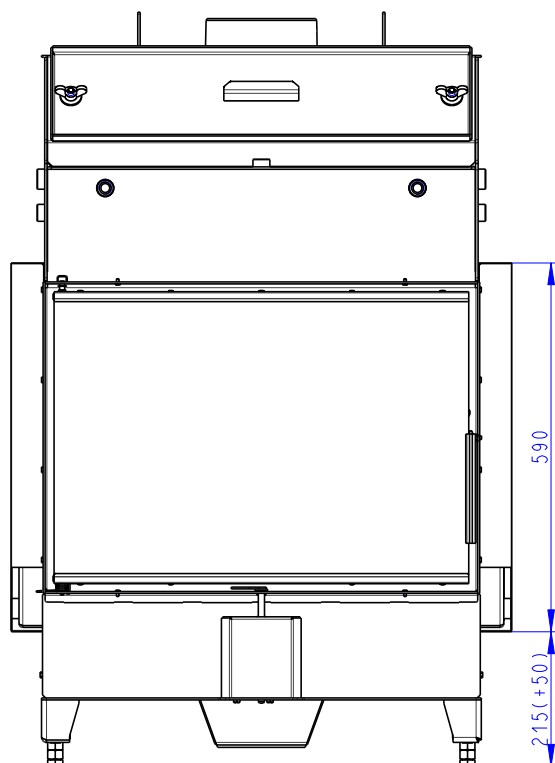
Heat W 2g 70.50.01  
+ H2Z RAM06  
245kg



- (A) Zastavbovy rozmer / In-built dimension / Baumaße
- (B) Litinový odvod kouře / Cast iron spigot / Der gusseiserne Rauchabgang
- (C) Centralní privod vzduchu / Central air inlet / Zentralluftzufuhr
- (D) Primární a sekundární vzduch / Primary and secondary air / Primärluft und Sekundärluft
- (F) G 1/2" Vstup do vychlazovací smyčky / Cooling loop input / Zulauf der thermischen Ablaufsicherung
- (G) G 1/2" Jímka / Reservoir / Tauchhülse
- (H) G 1/2" Odvzdušovací ventil / Air-escape valve / Entlüftungsventil
- (J) G 3/4" Vystup z výmeníku / Water exchanger output / Zulauf
- (K) G 3/4" Vstup do výmeníku / Water exchanger input / Rücklauf
- (L) Volná plocha prosklení / Free glass area / Freie Glassichtfläche

Rozměry v mm  
Dimensions in mm  
Maße in mm

Heat W 2g 70.50.01  
+ HW 2 1Z001  
250kg



- (A) Zastavbovy rozmer / In-built dimension / Baumaße
- (B) Litinový odvod kouře / Cast iron spigot / Der gusseiserne Rauchabgang
- (C) Centralní privod vzduchu / Central air inlet / Zentralluftzufuhr
- (D) Primární a sekundární vzduch / Primary and secondary air / Primärluft und Sekundärluft
- (F) G 1/2" Vstup do vychlazovací smyčky / Cooling loop input / Zulauf der thermischen Ablaufsicherung
- (G) G 1/2" Jímka / Reservoir / Tauchhülse
- (H) G 1/2" Odvzdušovací ventil / Air-escape valve / Entlüftungsventil
- (J) G 3/4" Výstup z výmeníku / Water exchanger output / Zulauf
- (K) G 3/4" Vstup do výmeníku / Water exchanger input / Rücklauf
- (L) Volná plocha prosklení / Free glass area / Freie Glassichtfläche

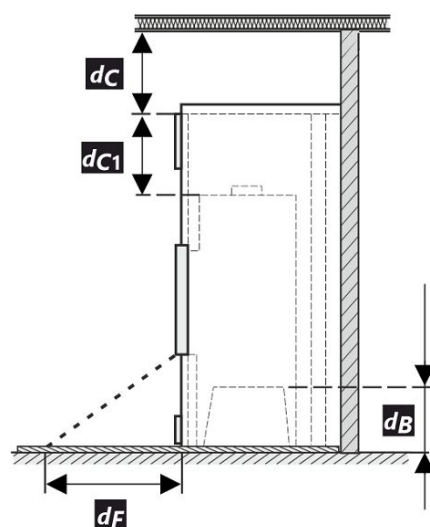
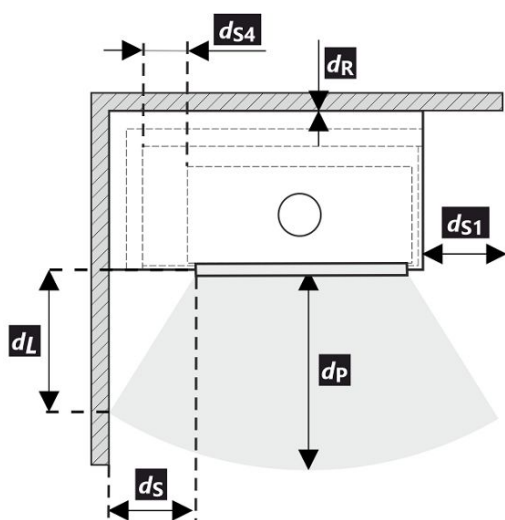
**Deklarované vlastnosti výrobku**

Harmonizovaná norma	EN 13240 ✓ EN 13229	EN 16510 ✓ Ecodesign	✓ DIN+ ✓ BlmSchV2	DIBt 15a B-VG 2015
Klasifikace výrobku	Type BE			
Energetická účinnost ( $\eta_{nom}$ )	89,2			%
Index energetické účinnosti	119,3			
Energetický štítek	A+			
Palivo	Kusové dřevo			
Doporučená délka paliva	250-400			mm
Průměrná spotřeba paliva	4,0			kg/h
Povolená dávka paliva	5,2			kg/h
Interval dodávky paliva	1 hodina			
Množství spalovacího vzduchu	50,7			m <sup>3</sup> /h
Jmenovitý výkon ( $P_{nom}$ )	14,5			kW
Jmenovitý výkon teplovodního výměníku ( $P_{Wnom}$ )	10,3			kW
Maximální provozní přetlak ( $p_w$ )	2,0			bar
Hmotnostní průtok suchých spalin pro výpočet spalinových cest	8,3			g/s
Teplota spalin při jmenovitém tepelném výkonu ( $T_{nom}$ )	193			°C
Průměrná teplota spalin za hrdlem při jmenovitém tepelném výkonu	200			°C
Provozní tah ( $p_{nom}$ )	12			Pa
Teplotní třída komína	T400			
Připojení na společný komín	Ne			
Ukládání paliva do prostoru dřevníku	Ne			
Maximální oteplení dřeva ve dřevníku	---			°C
Prach O <sub>2</sub> = 13 % ( $PM_{nom}$ )	27			mg/Nm <sup>3</sup>
Emise spalin	0,0488			%
(CO ve spalinách při O <sub>2</sub> = 13 %) ( $CO_{nom}$ )	610			mg/Nm <sup>3</sup>
OGC O <sub>2</sub> = 13 % ( $OGC_{nom}$ )	46			mg/Nm <sup>3</sup>
NOx O <sub>2</sub> = 13 % ( $NO_{xnom}$ )	107			mg/Nm <sup>3</sup>
Automatická regulace hoření	---			
Spotřeba elektrické energie (W)	---			W
Stálá ztráta vzduchu ( $V_h$ )	---			m <sup>3</sup> /h
Přerušovaný provoz (INT) / Nepřetržitý provoz (CON)	INT			

**Základní technické údaje**

Rozměry	1208   800   502	mm
Výška (H)   Šířka (W)   Hloubka (L)		
Rozměry spalovací komory	378   616   330	mm
Výška (H)   Šířka (W)   Hloubka (L)		
Rozměry dveří topeniště	467   664   ---	mm
Výška (H)   Šířka (W)   Hloubka (L)		
Výška osy zadního (bočního) vývodu	---	mm
Objem teplovodního výměníku	61	l
Průměr kouřovodu	180	mm
Průměr kouřového hrdla ( $D_{out}$ )	180	mm
Průměr centrálního přívodu vzduchu	150	mm
Hmotnost	239	kg
Plocha vstupní větrací mřížky	500	cm <sup>2</sup>
Plocha výstupní větrací mřížky	700	cm <sup>2</sup>

Vzdálenost od hořlavých materiálů	Poznámka		
Zadní ( $d_R$ )		400	mm
Čelní ( $d_P$ )		800	mm
Čelní k podlaze ( $d_F$ )		---	mm
Boční ( $d_S$ )	*	400	mm
Boční se sklem ( $d_{S1}$ )		---	mm
Boční – výklenek ( $d_{S2}$ )		---	mm
Boční – umístění 45° ( $d_{S3}$ )		---	mm
Boční záření ( $d_L$ )		---	mm
Od podlahy ( $d_B$ )		---	mm
Od stropu ( $d_C$ )		800	mm
Od zadní a boční hrany křbové vložky k vnitřní straně izolace ( $d_{S4}$ )	*	120	mm



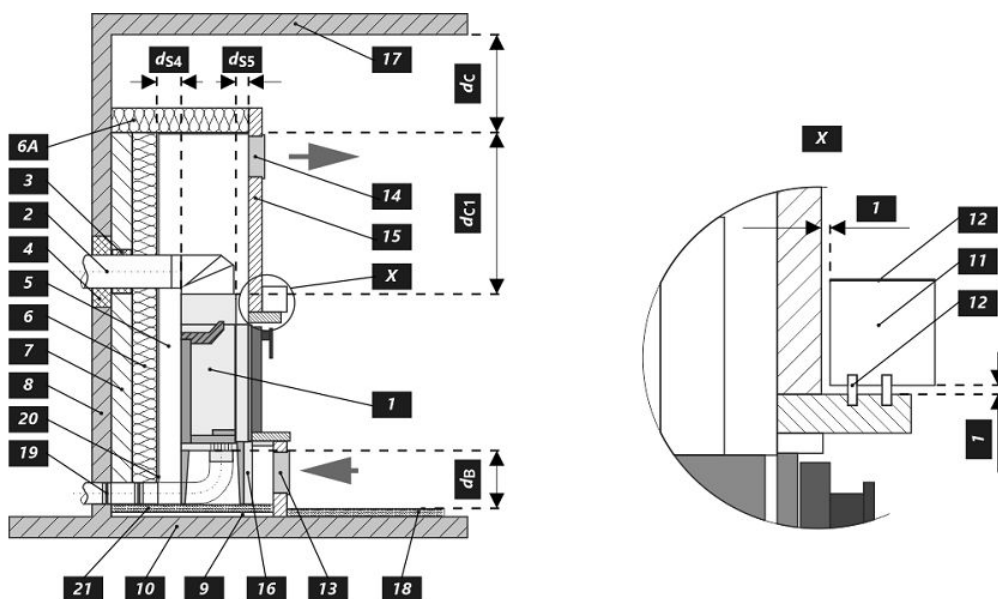
Při montáži a provozu výrobku musí být dodrženy všechny místní předpisy včetně předpisů, které se týkají národních a evropských norem.

- \* Pokud je vzdálenost od skla dveří k hořlavé boční stěně  $d_S < 400$  mm, přičemž nesmí být  $d_{S4} < 120$  mm, musí se tato zed' chránit izolační deskou SILCA 250 šířky 40 mm nebo adekvátní náhradou.

Legenda	Poznámka	Popis	Materiál	Rozměr
1		Spotřebič	179G 0000 001	
2		Odvod spalin	kov	DN180
3		Izolace přípojky pro odvod spalin		
4		Minerální izolace		
5		Konvekční vzduchový prostor kolem spotřebiče		
6		Ochranná izolace stěn	SILCA 250	80 mm
6A		Ochranná izolace stropu	SILCA 250	50 mm
7		Ochranná stěna	dutá cihla pálená	--- mm
8		Hořlavá stěna		
9		Betonová deska		
10		Hořlavá podlaha		

11	Dekoratívní / ozdobný nosník		
12	Nosník s větrací vzduchovou mezerou		
13	Vstup konvekčního vzduchu		500 cm <sup>2</sup>
14	Výstup konvekčního vzduchu		700 cm <sup>2</sup>
15	Obložení	SILCA 250	40 mm
16	Nosný rám		
17	Hořlavý strop		
18	Ochranná izolační deska hořlavé podlahy	SILCA 250	40 mm
19	Regulace spalovacího vzduchu		
20	Plechový kryt v případě použití minerální vaty		
21	V případě potřeby ochranná deska podlahy pod spotřebičem		
<b>d<sub>c</sub></b>	Od horní hrany výdechového otvoru k hořlavému stropu		800 mm
<b>d<sub>c1</sub></b>	– Od horní hrany krbové vložky po spodní stranu izolace stropu – V případě instalovaného výměníku – od horní hrany výměníku po spodní stranu izolace stropu		--- mm 200 mm
<b>d<sub>s4</sub></b>	*	Od zadní a boční hrany krbové vložky k vnitřní straně izolace	120 mm
<b>d<sub>s5</sub></b>		Od čelní hrany krbové vložky k vnitřní straně izolace	10 mm
<b>d<sub>B</sub></b>		Od dna krbové vložky k nehořlavé podlaze	--- mm

**Upozornění:** Protipožární / izolační desky SILCA 250 (SILCA® 250SB, tloušťka 40 mm) lze nahradit adekvátním nehořlavým materiálem o tepelné vodivosti  $\leq 1,1 \text{ W}\cdot\text{m}^{-1}\cdot\text{K}^{-1}$  ( $\lambda$ ).



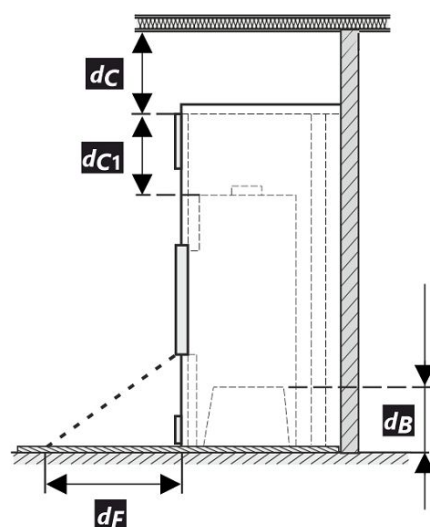
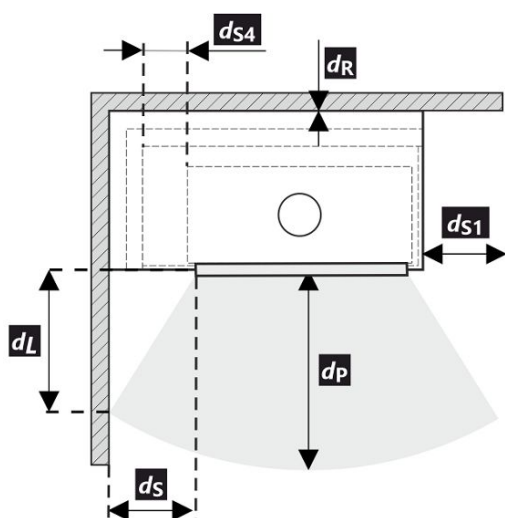
**Deklarované vlastnosti výrobku**

Harmonizovaná norma	EN 13240 ✓ EN 13229	EN 16510 ✓ Ecodesign	✓ DIN+ ✓ BImSchV2	DIBt 15a B-VG 2015
Klasifikácia výrobku	Type BE			
Energetická účinnosť ( $\eta_{nom}$ )				89,2 %
Index energetickej účinnosti				119,3
Energetický štítok				A+
Palivo	Kusové drevo			
Dĺžka paliva				250-400 mm
Priemerná spotreba paliva				4,0 kg/h
Povolená dávka paliva				5,2 kg/h
Interval dodávky paliva				1 hodina
Množstvo spaľovacieho vzduchu				50,7 m <sup>3</sup> /h
Menovitý výkon ( $P_{nom}$ )				14,5 kW
Menovitý výkon teplovodného výmenníka ( $P_{Wnom}$ )				10,3 kW
Maximálny prevádzkový pretlak ( $p_w$ )				2,0 bar
Hmotnostný prietok suchých spalín na výpočet spalínovej cesty				8,3 g/s
Teplota spalín pri menovitom tepelnom výkone ( $T_{nom}$ )				193 °C
Priemerná teplota spalín pri menovitom tepelnom výkone za hrdlom				200 °C
Prevádzkový ťah ( $p_{nom}$ )				12 Pa
Teplotná trieda komína				T400
Pripojenie na spoločný komín				Nie
Skladovanie paliva v priestore kachlí na drevo				Nie
Maximálne zohrievanie dreva v kachliach na drevo				--- °C
Prach O <sub>2</sub> = 13 % ( $PM_{nom}$ )				27 mg/Nm <sup>3</sup>
Emisie spalín				0,0488 %
(CO v spalínach pri O <sub>2</sub> = 13 %) ( $CO_{nom}$ )				610 mg/Nm <sup>3</sup>
OGC O <sub>2</sub> = 13 % ( $OGC_{nom}$ )				46 mg/Nm <sup>3</sup>
NOx O <sub>2</sub> = 13 % ( $NO_{xnom}$ )				107 mg/Nm <sup>3</sup>
Automatická regulácia spaľovania				---
Spotreba elektrickej energie (W)				---
Stála strata vzduchu ( $V_h$ )				---
Prerušovaná prevádzka (INT) / Nepretržitá prevádzka (CON)				INT

**Základní technické údaje**

Rozmery	1208   800   502	mm
Výška (H)   Šírka(W)   Hĺbka (L)		
Rozmery spaľovacej komory	378   616   330	mm
Výška (H)   Šírka(W)   Hĺbka (L)		
Rozmery dvierok ohniska	467   664   ---	mm
Výška (H)   Šírka(W)   Hĺbka (L)		
Výška osi zadného (bočného) vývodu	---	mm
Objem teplovodného výmenníka	61	l
Priemer dymovodu	180	mm
Priemer dymového hrdla ( $D_{out}$ )	180	mm
Priemer centrálného prívodu vzduchu	150	mm
Hmotnosť	239	kg
Oblasť vstupnej vetracej mriežky	500	cm <sup>2</sup>
Oblasť výstupnej vetracej mriežky	700	cm <sup>2</sup>

Vzdialenosť od horľavých materiálov	Poznámka		
Zadná ( $d_R$ )		400	mm
Čelná ( $d_P$ )		800	mm
Čelná k podlahe ( $d_F$ )		---	mm
Bočná ( $d_S$ )	*	400	mm
Bočná presklená stena ( $d_{S1}$ )		---	mm
Bočná – výklenok ( $d_{S2}$ )		---	mm
Bočná – umiestnenia 45° ( $d_{S3}$ )		---	mm
Bočné žiarenie ( $d_L$ )		---	mm
Od podlahy ( $d_B$ )		---	mm
Od stropu ( $d_C$ )		800	mm
Od zadnej a bočnej hrany krbovej vložky k vnútornej strane izolácie ( $d_{S4}$ )	*	120	mm



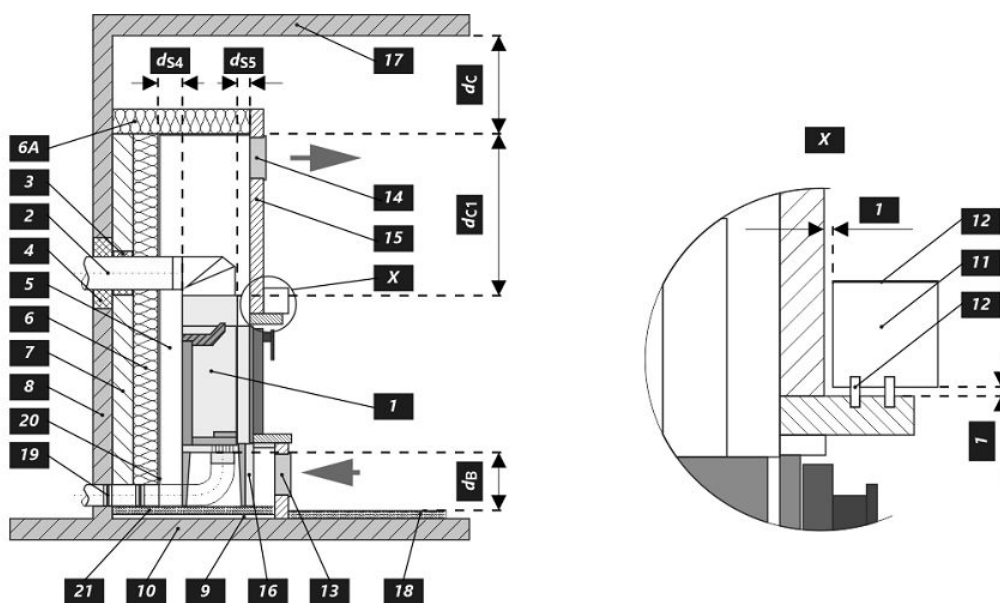
Pri montáži a prevádzke výrobku musia byť dodržané všetky miestne predpisy vrátane predpisov, ktoré sa týkajú národných a európskych noriem.

- \* Pokiaľ je vzdialenosť od skla dvierok k horľavej bočnej stene  $d_S < 400$  mm, pričom nesmie byť  $d_{S4} < 120$  mm, musí sa tento múr chrániť izolačnou doskou SILCA 250 šírky 40 mm, alebo adekvátnou náhradou.

Legenda	Poznámka	Popis	Materiál	Rozmer
1		Spotrebič	179G 0000 001	
2		Odvod spalín	kov	DN180
3		Izolácia prípojky na odvod spalín		
4		Minerálna izolácia		
5		Konvekčný vzduchový priestor okolo spotrebiča		
6		Ochranná izolácia stien	SILCA 250	80 mm
6A		Ochranná izolácia stropu	SILCA 250	50 mm
7		Ochranná stena	dutá tehla pálená	--- mm
8		Horľavá stena		
9		Betonová doska		
10		Horľavá stena		

11	Dekoratívne / ozdobný nosník		
12	Nosník s vetracou vzduchovou medzerou		
13	Vstup konvekčného vzduchu		500 cm <sup>2</sup>
14	Výstup konvekčného vzduchu		700 cm <sup>2</sup>
15	Obloženie	SILCA 250	40 mm
16	Nosný rám		
17	Horľavý strop		
18	Ochranná izolačná doska horľavej podlahy	SILCA 250	40 mm
19	Regulácia spaľovacieho vzduchu		
20	Plechový kryt v prípade použitia minerálnej vaty		
21	V prípade potreby ochranná doska podlahy pod spotrebičom		
$d_c$	Od hornej hrany výdychového otvoru k horľavému stropu		800 mm
$d_{c1}$	– Od hornej hrany krbovej vložky po spodnú stranu izolácie stropu – V prípade inštalovaného výmenníka – od hornej hrany výmenníka po spodnú stranu izolácie stropu		--- mm 200 mm
$d_{s4}$	*	Od zadnej a bočnej hrany krbovej vložky k vnútornej strane izolácie	120 mm
$d_{s5}$		Od čelnej hrany krbovej vložky k vnútornej strane izolácie	10 mm
$d_B$		Od dna krbovej vložky k nehorľavej podlahe	--- mm

**Upozornenie:** Protipožiarne / izolačné dosky SILCA 250 (SILCA® 250SB, hrúbka 40 mm) je možné nahradiť adekvátnym nehorľavým materiálom s tepelnou vodivosťou  $\leq 1,1 \text{ W}\cdot\text{m}^{-1}\cdot\text{K}^{-1}$  ( $\lambda$ ).



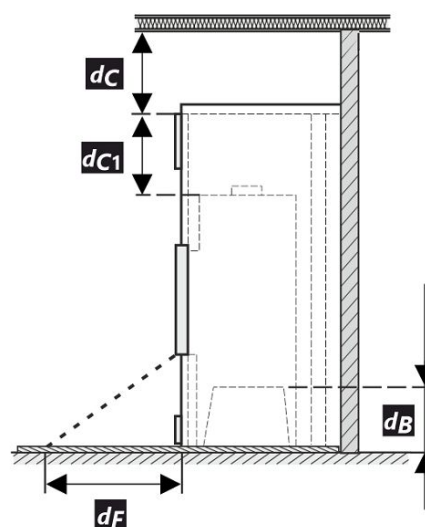
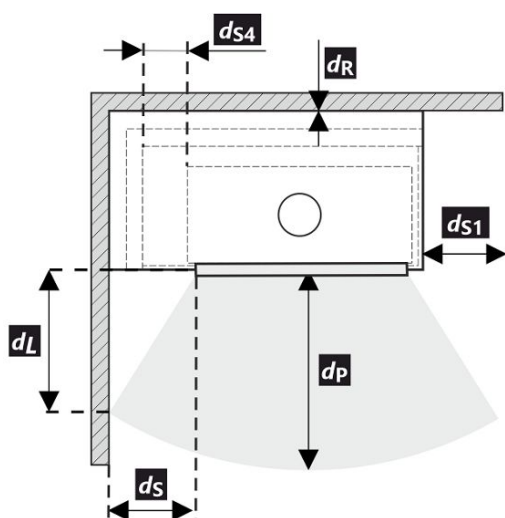
**Deklarowane właściwości produktu**

Powiązana specyfikacja techniczna	EN 13240 ✓ EN 13229	EN 16510 ✓ Ecodesign	✓ DIN+ ✓ BlmSchV2	DIBt 15a B-VG 2015
Klasyfikacja produktu				Type BE
Sprawność energetyczna ( $\eta_{nom}$ )				89,2 %
Współczynnik efektywności energetycznej				119,3
Etykieta energetyczna				A+
Opał				Kawałek drewna
Długość polan				250-400 mm
Nominalna dawka opału				4,0 kg/h
Dopuszczalna dawka opału				5,2 kg/h
Interwał dokładania				1 godzina
Ilość powietrza do spalania				50,7 m <sup>3</sup> /h
Moc cieplna znamionowa ( $P_{nom}$ )				14,5 kW
Moc znamionowa wymiennika ciepła ( $P_{Wnom}$ )				10,3 kW
Maksymalne nadciśnienie robocze ( $p_w$ )				2,0 bar
Masa cząstek stałych w spalinach				8,3 g/s
Temperatura spalin przy znamionowej mocy cieplnej ( $T_{nom}$ )				193 °C
Średnia temperatura spalin przy szyjce przy nominalnej mocy cieplnej				200 °C
Ciąg komin ( $p_{nom}$ )				12 Pa
Klasa temperaturowa komina				T400
Podłączenie do wspólnego komina				Nie
Przechowywanie paliwa w obszarze schowka na drewno				Nie
Maksymalne nagrzewanie drewna w schowku na drewno				--- °C
Pył O <sub>2</sub> = 13 % ( $PM_{nom}$ )				27 mg/Nm <sup>3</sup>
Emisja spalin (CO w gazach spalinowych przy O <sub>2</sub> = 13 %) ( $CO_{nom}$ )				0,0488 % 610 mg/Nm <sup>3</sup>
OGC O <sub>2</sub> = 13 % ( $OGC_{nom}$ )				46 mg/Nm <sup>3</sup>
NOx O <sub>2</sub> = 13 % ( $NO_{xnom}$ )				107 mg/Nm <sup>3</sup>
Automatyczna regulacja spalania				---
Zużycie energii elektrycznej (W)				--- W
Standing air loss ( $V_h$ )				--- m <sup>3</sup> /h
Praca przerywana (INT) / Praca ciągła (CON)				INT

**Podstawowe dane techniczne**

Wymiary podstawowe Wysokość (H)   Szerokość (W)   Głębokość (L)	1208   800   502	mm
Wymiary komory spalania Wysokość (H)   Szerokość (W)   Głębokość (L)	378   616   330	mm
Wymiary drzwiczek paleniska Wysokość (H)   Szerokość (W)   Głębokość (L)	467   664   ---	mm
Wysokość osi tylnego (bocznego) wylotu spalin	---	mm
Pojemność płaszczki wodnego	61	l
Średnica komina	180	mm
Średnica wylotu spalin ( $D_{out}$ )	180	mm
Średnica CDP – centralnego doprowadzenia powietrza	150	mm
Waga	239	kg
Powierzchnia kratki konwekcyjnej – wlot	500	cm <sup>2</sup>
Powierzchnia kratki konwekcyjnej – wylot	700	cm <sup>2</sup>

Odległość od materiałów palnych	Wskazówki		
Tyłna ( $d_R$ )		400	mm
Czołowa ( $d_P$ )		800	mm
Czołowa do podłogi ( $d_F$ )		---	mm
Boczne ( $d_S$ )	*	400	mm
Od strony szkła ścianki ( $d_{S1}$ )		---	mm
Boczne – nisza ( $d_{S2}$ )		---	mm
Boczne – lokalizacja 45° ( $d_{S3}$ )		---	mm
Promieniowanie boczne ( $d_L$ )		---	mm
Od podłogi ( $d_B$ )		---	mm
Z sufitu ( $d_C$ )		800	mm
Od tylnej i bocznej krawędzi wkładu kominkowego do wewnętrznej strony izolacji ( $d_{S4}$ )	*	120	mm



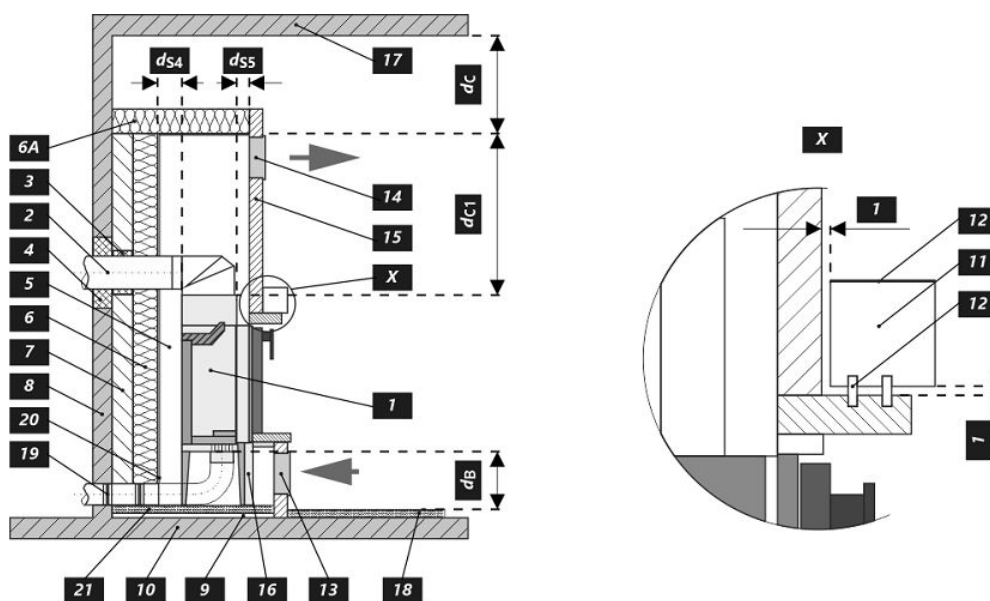
Podczas instalacji i eksploatacji produktu należy przestrzegać wszystkich lokalnych przepisów, w tym dotyczących norm krajowych i europejskich.

- \* Jeżeli odległość szyby drzwi od bocznej ściany palnej wynosi  $d_S < 400$  mm, natomiast nie może być  $d_{S4} < 120$  mm, to ściana ta musi być zabezpieczona płytą izolacyjną SILCA 250 o szerokości 40 mm lub odpowiednim zamiennikiem.

Legenda	Wskazówki	Opis	Materiał	Wymiar
1		Urządzenie	179G 0000 001	
2		Odrowadzanie spalin	metal	DN180
3		Izolacja przyłącza wylotu spalin		
4		Izolacja mineralna		
5		Przestrzeń powietrza konwekcyjnego wokół urządzenia		
6		Ochronna izolacja ścian	SILCA 250	80 mm
6A		Ochronna izolacja sufitu	SILCA 250	50 mm
7		Mur ochronny	cegła wypalana pusta	--- mm
8		Ściana łatwopalna		
9		Płyta betonowa		
10		Podłoga łatwopalna		

11	Belka dekoracyjna / ozdobna		
12	Belka z wentylacyjną szczeliną powietrzną		
13	Wlot powietrza konwekcyjnego		500 cm <sup>2</sup>
14	Wylot powietrza konwekcyjnego		700 cm <sup>2</sup>
15	Podkład	SILCA 250	40 mm
16	Rama nośna		
17	Strop łatwopalny		
18	Ochronna płyta izolacyjna podłogi palnej	SILCA 250	40 mm
19	Regulacja powietrza do spalania		
20	Ośłona z blachy przy zastosowaniu wełny mineralnej		
21	W razie potrzeby pod urządzeniem podłożyć ochronną płytę podłogową		
<b>d<sub>c</sub></b>	Od górnej krawędzi otworu wywiewnego do palnego stropu		800 mm
<b>d<sub>ci</sub></b>	– Od górnej krawędzi wkładu kominkowego do spodniej strony izolacji stropu – W przypadku zamontowanego wymiennika – od górnej krawędzi wymiennika do spodniej strony izolacji stropu		--- mm 200 mm
<b>d<sub>s4</sub></b>	*	Od tylnej i bocznej krawędzi wkładu kominkowego do wewnętrznej strony izolacji	120 mm
<b>d<sub>s5</sub></b>		Od przedniej krawędzi wkładu kominkowego do wewnętrznej strony izolacji	10 mm
<b>d<sub>B</sub></b>		Od spodu wkładu kominkowego do niepalnej podłogi	--- mm

**Uwaga:** Ognioodporne / płyty izolacyjne SILCA 250 (SILCA® 250SB, grubość 40 mm) można zastąpić odpowiednim materiałem niepalnym o przewodności cieplnej  $\leq 1,1 \text{ W} \cdot \text{m}^{-1} \cdot \text{K}^{-1}$  ( $\lambda$ ).



**A termék deklarált jellemzői**

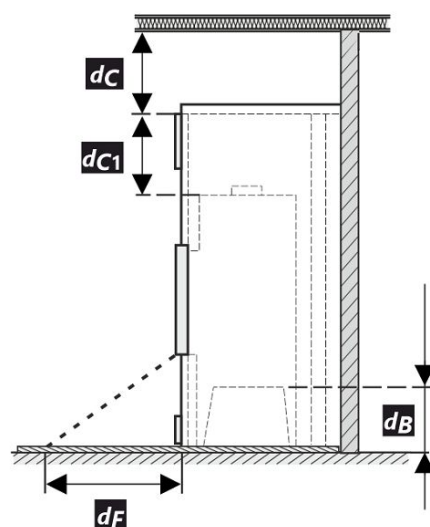
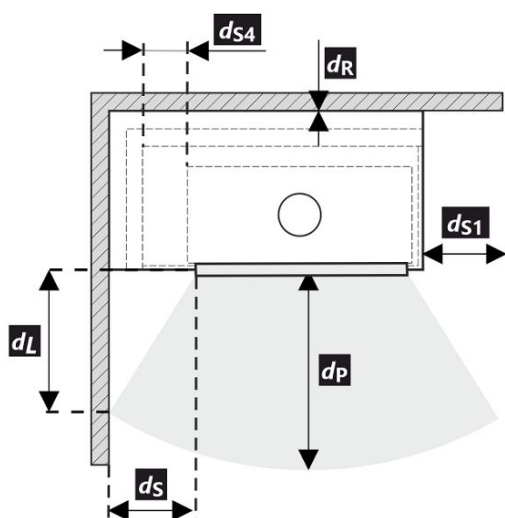
Harmonizált műszaki előírások	EN 13240 ✓ EN 13229	EN 16510 ✓ Ecodesign	✓ DIN+ ✓ BlmSchV2	DIBt 15a B-VG 2015	
Termékosztályozás				Type BE	
Energetikai hatások ( $N_{nom}$ )				89,2	%
Energiahatékonysági mutató				119,3	
Energia címke				A+	
Üzemanyag				Darabos fa	
Üzemanyag hossza				250-400	mm
Átlagos üzemanyag – fogyasztás				4,0	kg/h
Megengedett üzemanyag mennyiség				5,2	kg/h
Üzemanyag – ellátási intervallum				1 óra	
Az égési levegő mennyisége				50,7	m <sup>3</sup> /h
Névleges teljesítmény ( $P_{nom}$ )				14,5	kW
A melegvíz hőcserélő névleges teljesítménye ( $P_{Wnom}$ )				10,3	kW
Maximális üzemi túlnyomás ( $p_w$ )				2,0	bar
Száraz füstgáz tömegáram hő-és áramlástechnikai számításához				8,3	g/s
Égéstermék-hőmérséklet névleges hőteljesítmény mellett ( $T_{nom}$ )				193	°C
A füstgáz hőmérséklete a füstcsonk mögött a névleges hőteljesítménynél				200	°C
Huzatigény ( $p_{nom}$ )				12	Pa
A kémény hőmérsékleti osztálya				T400	
Csatlakozás a közös kéményhez				Nem	
Tüzelőanyag tárolása a fatüzelésű kályhák területén				Nem	
A fa maximális felmelegedése a kályhában				---	°C
Por O <sub>2</sub> = 13 % ( $PM_{nom}$ )				27	mg/Nm <sup>3</sup>
Égéstermék-kibocsátás (CO a füstgázban O <sub>2</sub> = 13 %) ( $CO_{nom}$ )				0,0488 610	% mg/Nm <sup>3</sup>
OGC O <sub>2</sub> = 13 % ( $OGC_{nom}$ )				46	mg/Nm <sup>3</sup>
NOx O <sub>2</sub> = 13 % ( $NO_{xnom}$ )				107	mg/Nm <sup>3</sup>
Automatikus égésszabályozás				---	
Villamosenergia-fogyasztás (W)				---	W
Álló légvesztés (V <sub>h</sub> )				---	m <sup>3</sup> /h
Szakaszos működésre (INT) / Folytonos működésre (CON)				INT	

**Alapvető műszaki adatok**

Fő méretek	1208   800   502	mm
Magasság (H)   Szélesség (W)   Mélység (L)		
Az égéstér méretei	378   616   330	mm
Magasság (H)   Szélesség (W)   Mélység (L)		
Kandalló ajtó méretei	467   664   ---	mm
Magasság (H)   Szélesség (W)   Mélység (L)		
A hátsó (oldalsó) bekötés tengelymagassága	---	mm
A melegvíz-cserélő térfogata	61	l
A füstcső átmérője	180	mm
A füstcsőcsonk átmérője ( $D_{out}$ )	180	mm
A külső levegő csatlakozás átmérője	150	mm
Súly	239	kg
A bemeneti szellőzőrács területe	500	cm <sup>2</sup>
A kimeneti szellőzőrács területe	700	cm <sup>2</sup>

**Távolság gyúlékony anyagoktól**
**Megjegyzés**

Hátsó fal ( $d_R$ )		400	mm
Első ( $d_P$ )		800	mm
Első a padlóra ( $d_F$ )		---	mm
Oldalfal ( $d_S$ )	*	400	mm
Oldalfal üveggel ( $d_{S1}$ )		---	mm
Oldalfal – bemélyedése ( $d_{S2}$ )		---	mm
Oldalfal – elhelyezése 45° ( $d_{S3}$ )		---	mm
Oldalirányú sugárzás ( $d_L$ )		---	mm
A padlóról ( $d_B$ )		---	mm
Mennyezettől ( $d_C$ )		800	mm
A kandallóbetét hátsó és oldalsó szélétől a szigetelés belsejébe ( $d_{S4}$ )	*	120	mm



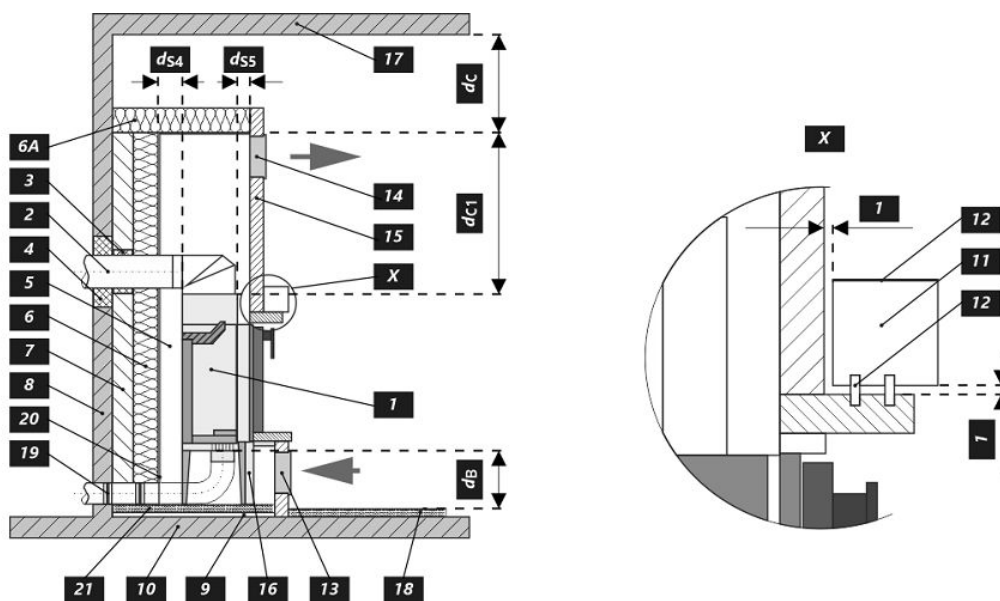
A termék telepítése és üzemeltetése során be kell tartani minden helyi előírást, beleértve a nemzeti és európai szabványokat érintő előírásokat is.

- \* Ha az ajtóüveg és az éghető oldalfal távolsága  $d_S < 400$  mm, míg a nem lehet  $d_{S4} < 120$  mm, akkor ezt a falat 40 mm széles SILCA 250 szigetelőlappal vagy megfelelő helyettesítővel kell védeni.

Legenda	Megjegyzés	Leírás	Anyag	Dimenzió
1		Készülék	179G 0000 001	
2		Füstgáz elvezetés	fém	DN180
3		Az égéstermék-elvezető csatlakozás szigetelése		
4		Ásványi szigetelés		
5		Konvekciós légtér a készülék körül		
6		Védő falszigetelés	SILCA 250	80 mm
6A		Védő mennyezeti szigetelés	SILCA 250	50 mm
7		Védőfal	üreges égetett téglá	--- mm
8		Gyúlékony fal		
9		Betonlemez		
10		Gyúlékony padló		

11	Dekoratív / díszítő gerenda		
12	Gerenda szellőző légrésszel		
13	Konvekciós levegő bemenet		500 cm <sup>2</sup>
14	Konvekciós levegő kimenet		700 cm <sup>2</sup>
15	Bélés	SILCA 250	40 mm
16	Tartó keret		
17	Gyúlékony mennyezet		
18	Védő szigetelőlemez gyúlékony padlóhoz	SILCA 250	40 mm
19	Égési levegő szabályozása		
20	Fémlemez borítás ásványgyapot használatakor		
21	Szükség esetén védő padlólemez a készülék alá		
<b>d<sub>c</sub></b>	A kipufogónyílás felső szélétől az éghető mennyezetig		800 mm
<b>d<sub>c1</sub></b>	– A kandallóbetét felső szélétől a mennyezeti szigetelés alsó oldaláig – Beépített hőcserélő esetén – a hőcserélő felső szélétől a mennyezeti szigetelés alsó oldaláig		--- mm 200 mm
<b>d<sub>s4</sub></b>	* A kandallóbetét hátsó és oldalsó szélétől a szigetelés belsejébe		120 mm
<b>d<sub>s5</sub></b>	A kandallóbetét elülső szélétől a szigetelés belső oldaláig		10 mm
<b>d<sub>B</sub></b>	A kandallóbetét aljától a nem éghető padlóig		--- mm

**Figyelmeztetés:** A SILCA 250 (SILCA® 250SB, 40 mm vastagságú) tűzálló / szigetelőlapok megfelelő nem éghető anyagra cserélhetők, amelynek hővezető képessége  $\leq 1,1 \text{ W} \cdot \text{m}^{-1} \cdot \text{K}^{-1}$  ( $\lambda$ ).



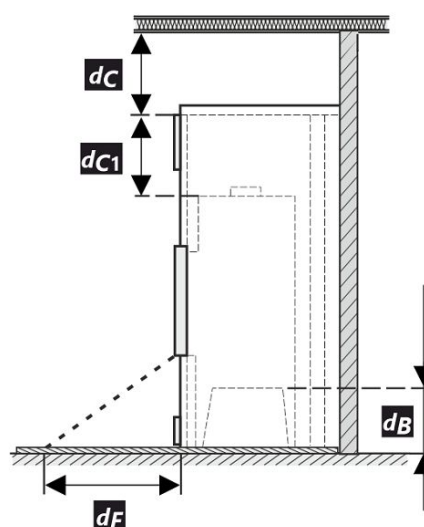
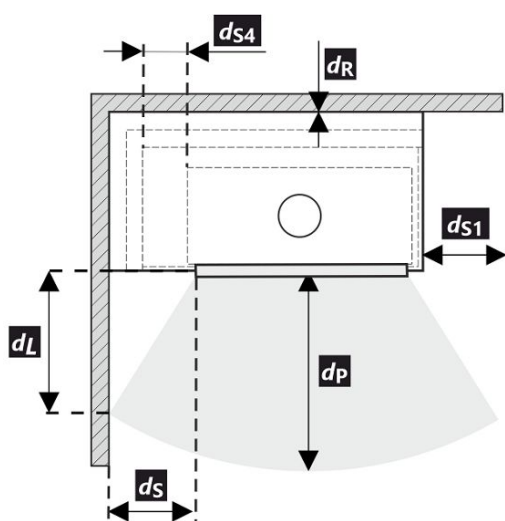
**Декларированные свойства изделия**

Гармонизированный стандарт	EN 13240 ✓ EN 13229	EN 16510 ✓ Ecodesign	✓ DIN+ ✓ BlmSchV2	DIBt 15a B-VG 2015	
Классификация изделия	Type BE				
Коэффициент энергоэффективности ( $\eta_{nom}$ )	89,2				%
Индекс энергетического КПД	119,3				
Этикетка энергетической эффективности	A+				
Топливо	Кусок дерева				
Рекомендуемая длина топлива	250-400				mm
Средний расход топлива	4,0				kg/h
Допустимая загрузка топлива	5,2				kg/h
Интервал пополнения топлива	1 ч				
Количество воздуха для горения	50,7				m <sup>3</sup> /h
Номинальная мощность ( $P_{nom}$ )	14,5				kW
Номинальная мощность тепловодного теплообменника ( $P_{Wnom}$ )	10,3				kW
Максимальное рабочее избыточное давление ( $p_w$ )	2,0				bar
Массовый расход сухих дымовых газов для расчёта дымового канала	8,3				g/s
Температура дымовых газов при номинальной тепловой мощности ( $T_{nom}$ )	193				°C
Средняя температура дымовых газов при номинальной тепловой мощности	200				°C
Рабочая тяга ( $p_{nom}$ )	12				Pa
Температурный класс дымовой трубы	T400				
Подключение к общей дымовой трубе	Нет				
Хранение топлива в зоне дровяной печи	Нет				
Максимальный прогрев дров в дровяной печи	---				°C
Пыль O <sub>2</sub> = 13 % ( $PM_{nom}$ )	27				mg/Nm <sup>3</sup>
Эмиссия дымовых газов (CO в дымовых газах при O <sub>2</sub> = 13 %) ( $CO_{nom}$ )	0,0488 610				% mg/Nm <sup>3</sup>
OGC O <sub>2</sub> = 13 % ( $OGC_{nom}$ )	46				mg/Nm <sup>3</sup>
NOx O <sub>2</sub> = 13 % ( $NO_{xnom}$ )	107				mg/Nm <sup>3</sup>
Автоматическая регулировка горения	---				
Расход электрической энергии (W)	---				W
Постоянная потеря воздуха ( $V_n$ )	---				m <sup>3</sup> /h
Прерывистый режим работы (INT) / Непрерывный режим работы (CON)	INT				

**Основные технические данные**

Размеры Высота (H)   Ширина (W)   Глубина (L)	1208   800   502	mm
Размеры камеры сгорания Высота (H)   Ширина (W)   Глубина (L)	378   616   330	mm
Размеры дверки топочной камеры Высота (H)   Ширина (W)   Глубина (L)	467   664   ---	mm
Высота оси заднего (бокового) отвода	---	mm
Объём тепловодного теплообменника	61	l
Диаметр дымохода	180	mm
Диаметр дымовой горловины ( $D_{out}$ )	180	mm
Диаметр центрального подвода воздуха	150	mm
Масса	239	kg
Площадь входной вентиляционной решётки	500	cm <sup>2</sup>
Площадь выходной вентиляционной решётки	700	cm <sup>2</sup>

Расстояние до горючих материалов	Примечание		
Заднее ( $d_R$ )		400	mm
Переднее ( $d_P$ )		800	mm
Переднее нижне ( $d_F$ )		---	mm
Бокове ( $d_S$ )	*	400	mm
Бокове со стеклом ( $d_{S1}$ )		---	mm
Бокове – ниша ( $d_{S2}$ )		---	mm
Бокове – размещение 45° ( $d_{S3}$ )		---	mm
Боковое излучение ( $d_L$ )		---	mm
От пола ( $d_B$ )		---	mm
От потолка ( $d_C$ )		800	mm
От заднего и бокового края каминной топки к внутренней части утеплителя ( $d_{S4}$ )	*	120	mm



При монтаже и эксплуатации изделия должны соблюдаться все местные нормативы, включая предписания, относящиеся к государственным и европейским стандартам.

- \* Если расстояние от дверного стекла до стены из горючего материала  $d_S < 400$  мм, а не должно быть  $d_{S4} < 120$  мм, эта стена должна быть защищена изоляционной плитой SILCA 250 шириной 40 мм или соответствующей заменой.

Легенда	Примечание	Описание	Материал	Размер
1		Прибор	179G 0000 001	
2		Отвод дымовых газов	металл	DN180
3		Изоляция патрубка выхода дымовых газов		
4		Минеральная изоляция		
5		Конвекционное воздушное пространство вокруг прибора		
6		Защитная изоляция стен	SILCA 250	80 mm
6A		Защитная изоляция потолка	SILCA 250	50 mm
7		Защитная изоляция потолка	пустотелый обожженный кирпич	--- mm
8		Легковоспламеняющаяся стена		
9		Бетонная плита		

10	Легковоспламеняющийся пол		
11	Декоративная / декоративная балка		
12	Балка с вентиляционным зазором		
13	Вход конвекционного воздуха		500 cm <sup>2</sup>
14	Выход конвекционного воздуха		700 cm <sup>2</sup>
15	Обшивка	SILCA 250	40 mm
16	Опорная рама		
17	Легковоспламеняющийся потолок		
18	Защитная теплоизоляционная плита горючего пола	SILCA 250	40 mm
19	Регулировка воздуха для горения		
20	Покрытие листовым металлом при использовании минеральной ваты		
21	При необходимости защитная пластина пола под прибором От верхней кромки вытяжного отверстия до горючего потолка		
<b>d<sub>c</sub></b>	От верхней кромки вытяжного отверстия до горючего потолка		800 mm
<b>d<sub>c1</sub></b>	– От верхнего края каминной топки до нижней стороны утеплителя потолка		--- mm
	– В случае установленного теплообменника – от верхнего края теплообменника до нижней части потолочной изоляции		200 mm
<b>d<sub>s4</sub></b>	* От заднего и бокового края каминной топки к внутренней части утеплителя		120 mm
<b>d<sub>ss</sub></b>	От переднего края топки до внутренней части утеплителя		10 mm
<b>d<sub>B</sub></b>	От низа каминной топки до негорючего пола		--- mm

**Предупреждение:** Огнестойкие / изоляционные плиты SILCA 250 (SILCA® 250SB, толщина 40 мм) можно заменить соответствующим негорючим материалом с теплопроводностью  $\leq 1,1 \text{ W}\cdot\text{m}^{-1}\cdot\text{K}^{-1}$  ( $\lambda$ ).

