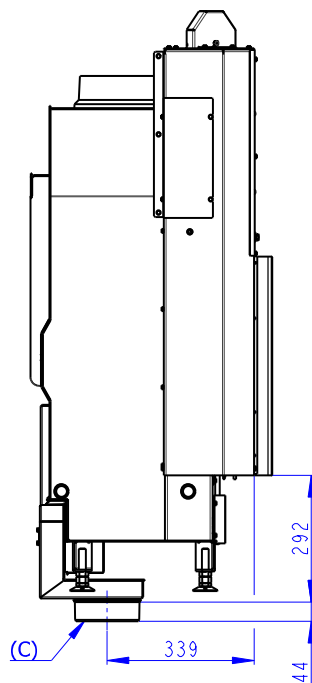
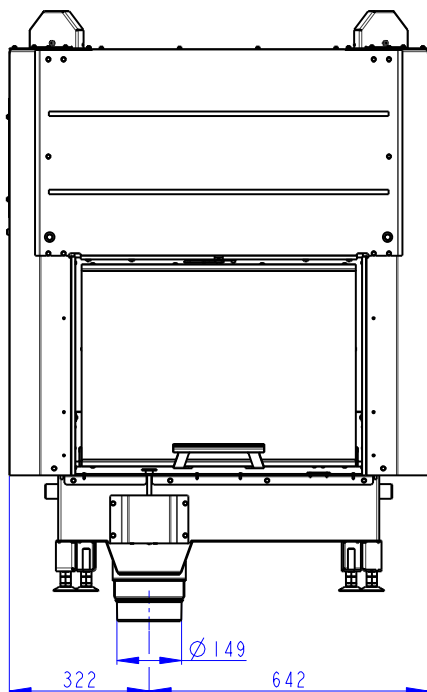
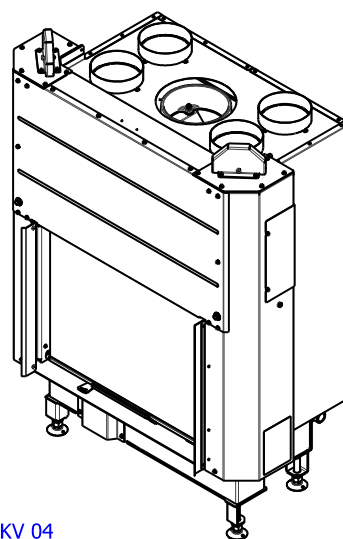
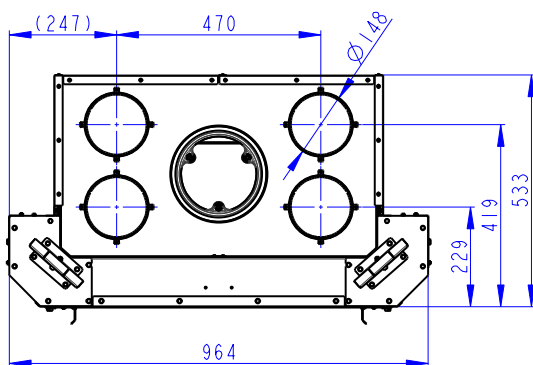
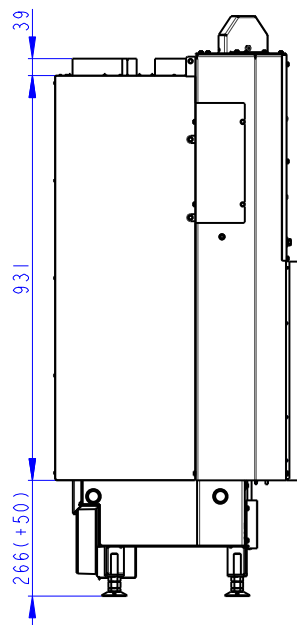
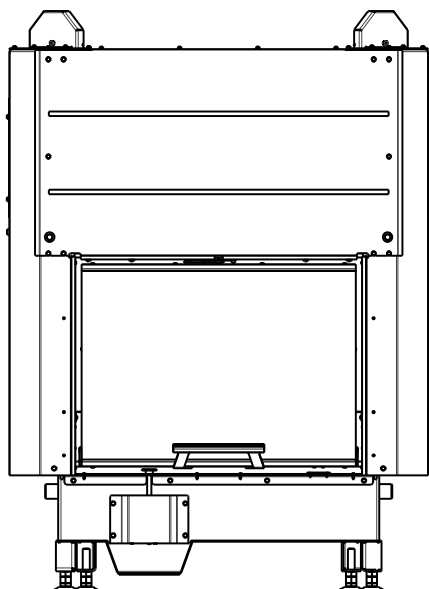
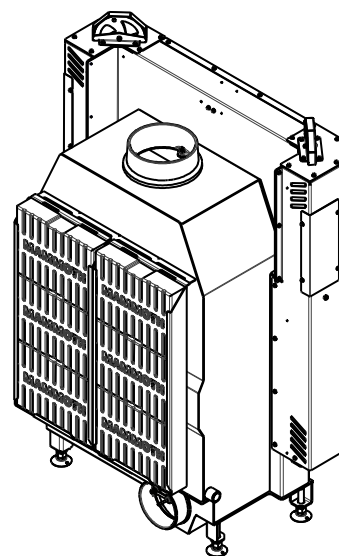
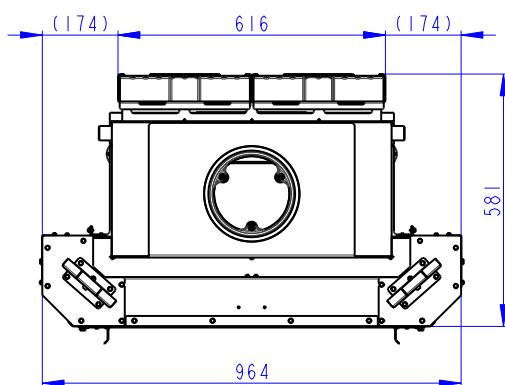
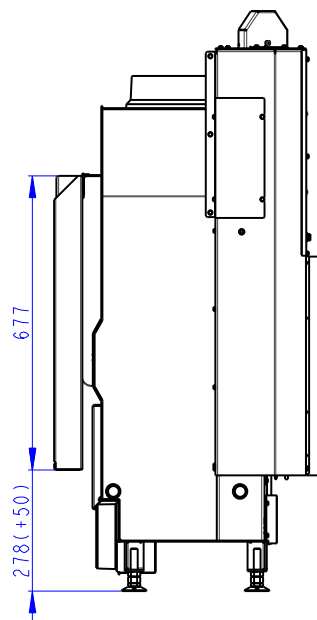
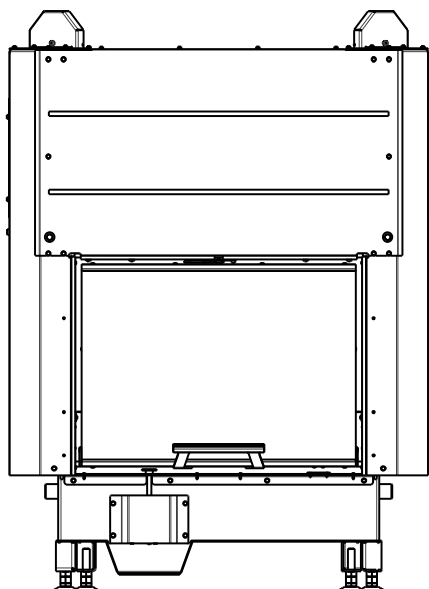


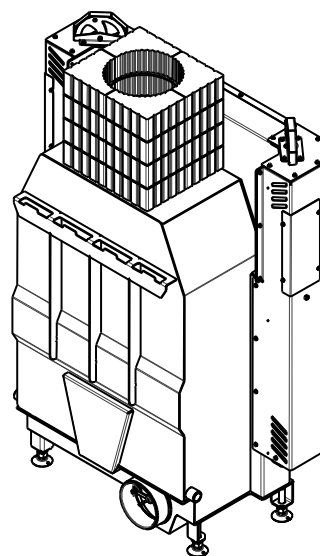
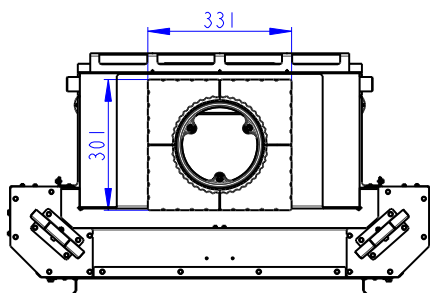
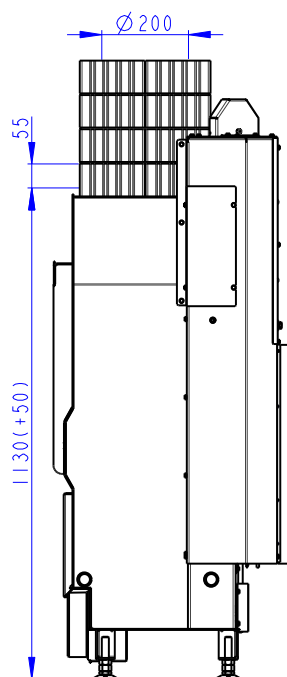
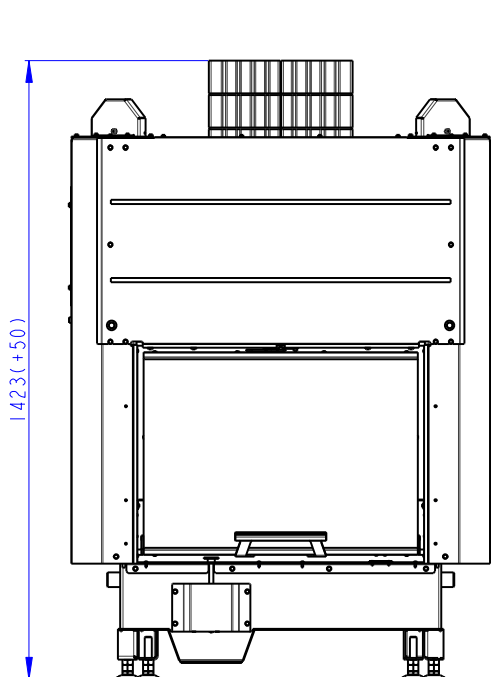
- (A) Zastavbovy rozmer / In-built dimension / Baumaße
- (B) Litinový odvod kouře / Cast iron spigot / Der gusseiserne Rauchabgang
- (C) Centralni privod vzduchu / Central air inlet / Zentralluftzufuhr
- (D) Primarni a sekundarni vzduch / Primary and secondary air / Primärluft und Sekundärluft
- (L) Volna plocha proskleni / Free glass area / Freie Glassichtfläche

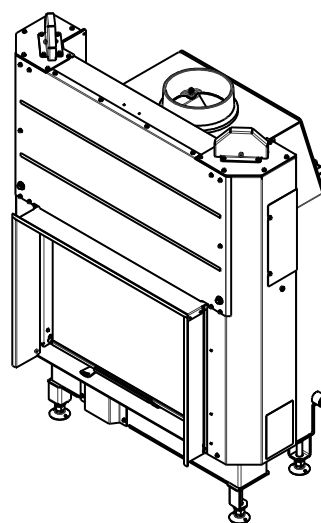
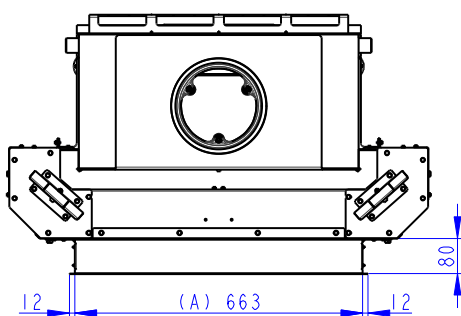
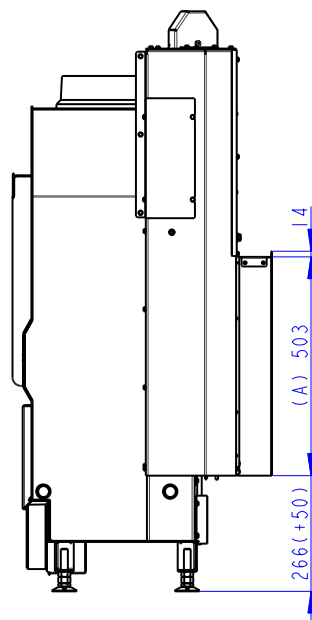
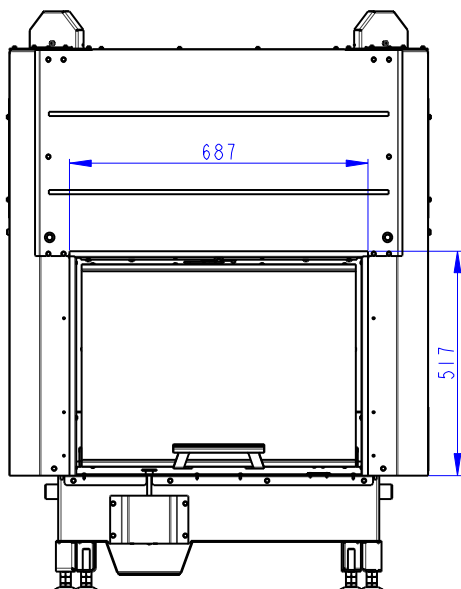


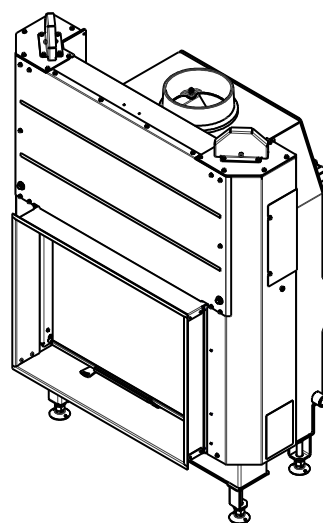
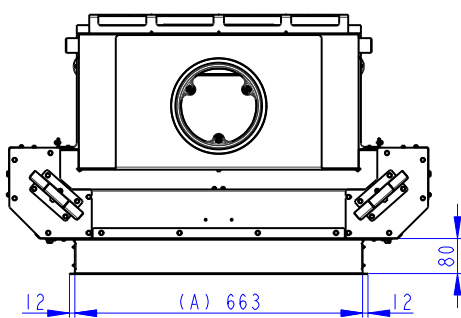
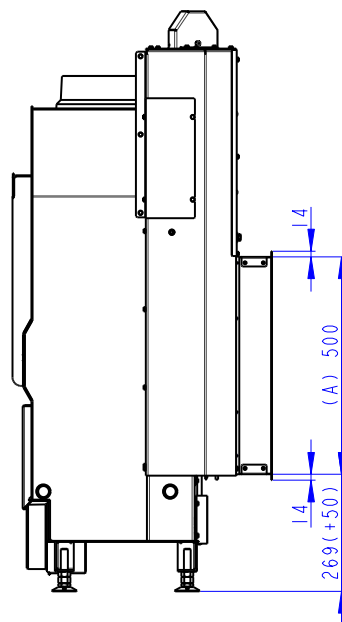
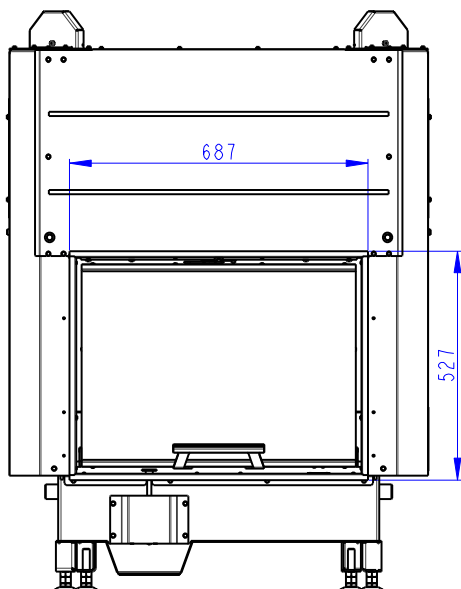


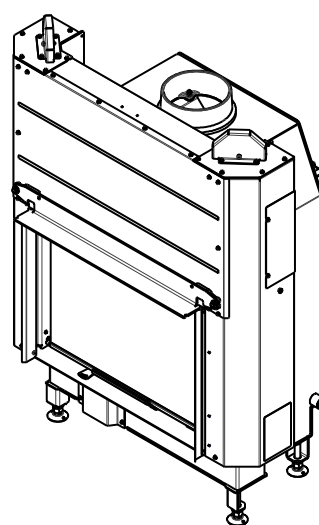
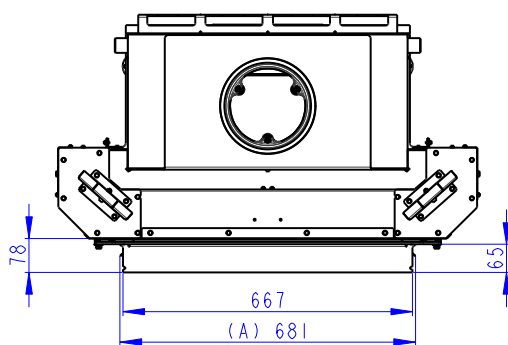
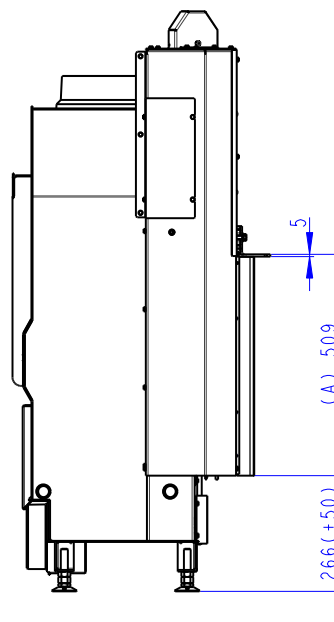
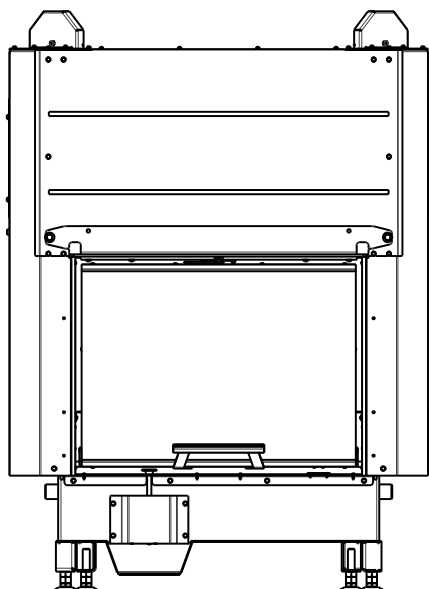
NELZE KOMBINOVAT SE SADAMI AKUMULACI AKKUM KV 02, AKKUM KV 04  
UNABLE TO COMBINE WITH ACCUMULATION SETS AKKUM KV 02, AKKUM KV 04  
NICHT KOMBINIERBAR MIT SPEICHERSATZ AKKUM KV 02, AKKUM KV 04

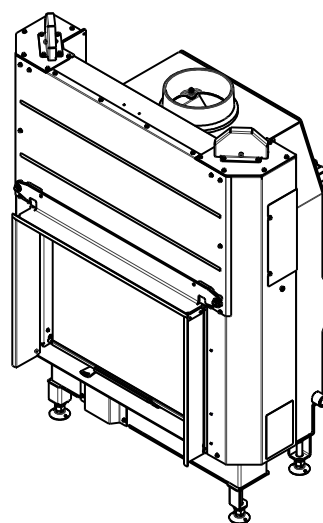
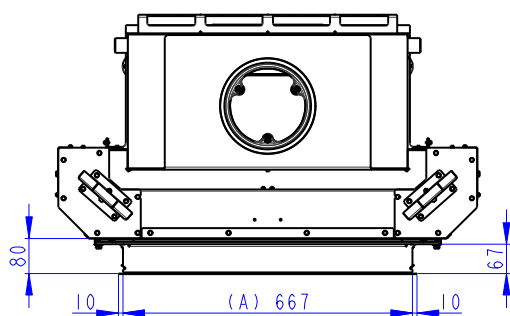
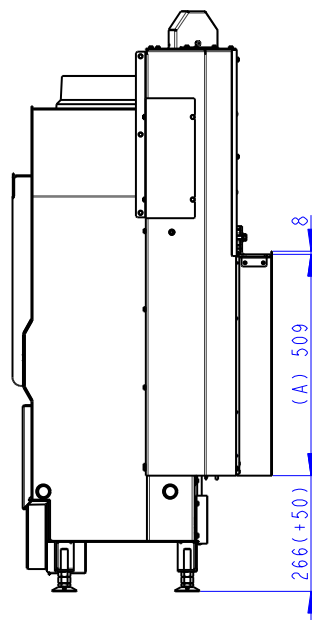
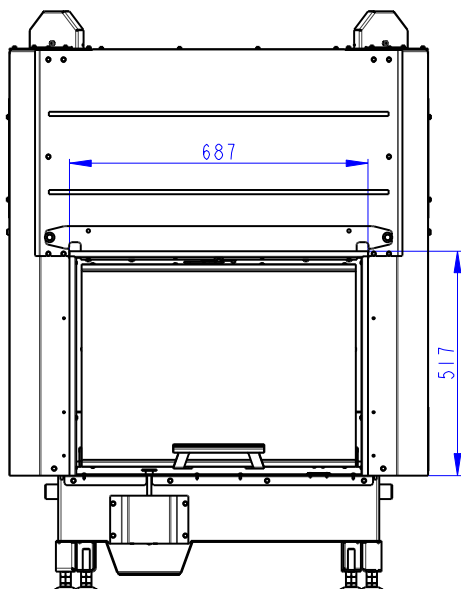


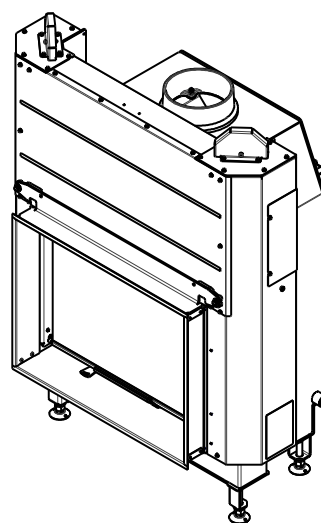
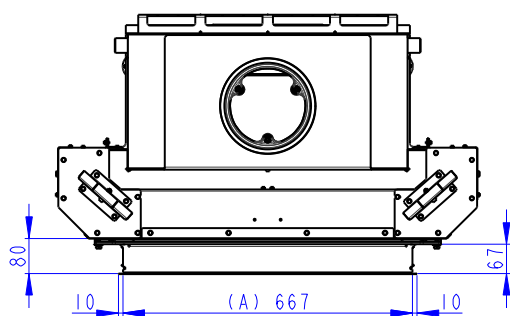
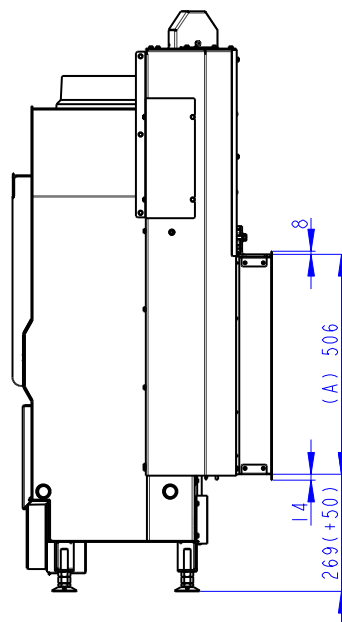
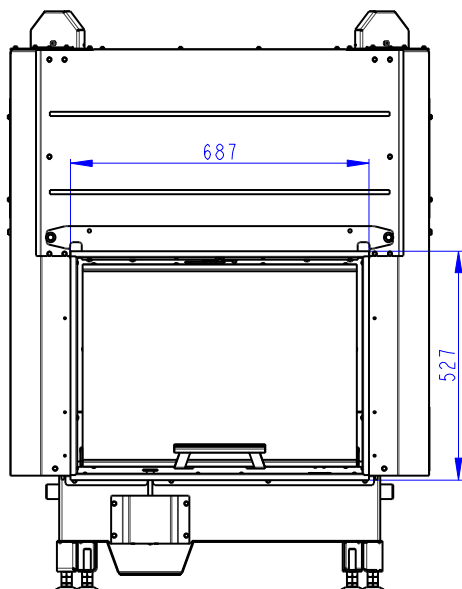


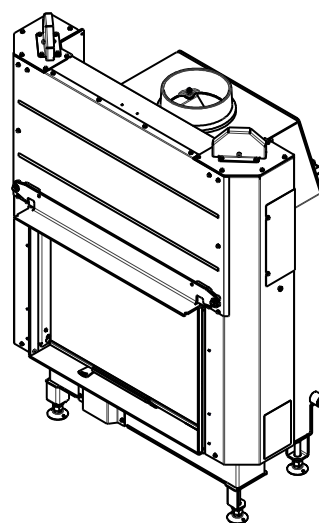
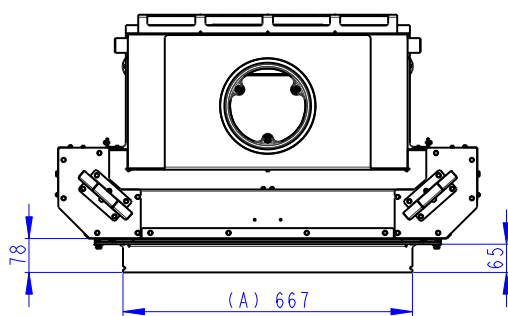
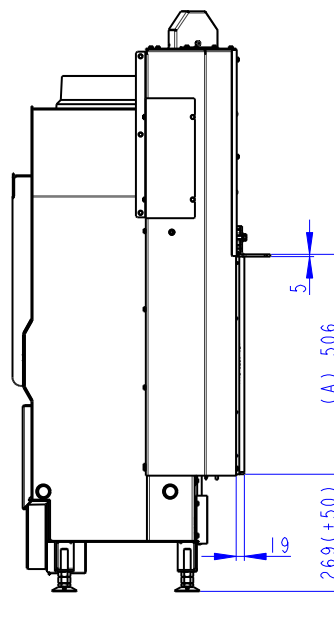
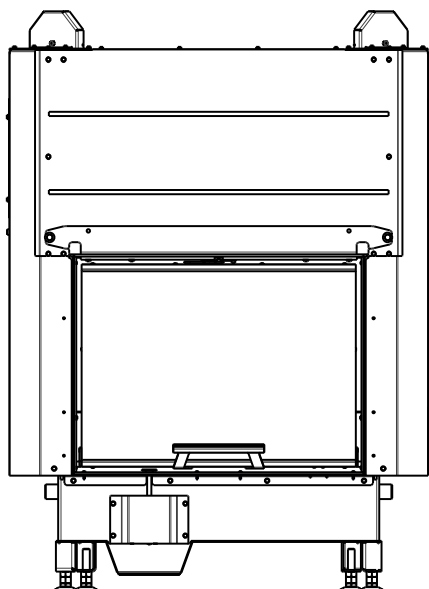


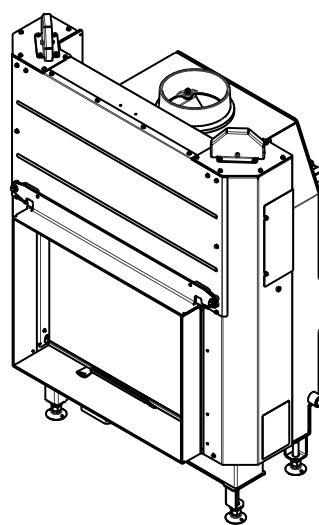
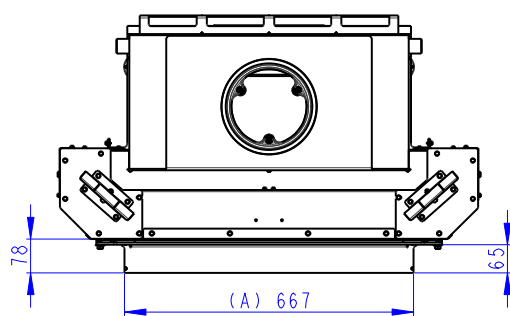
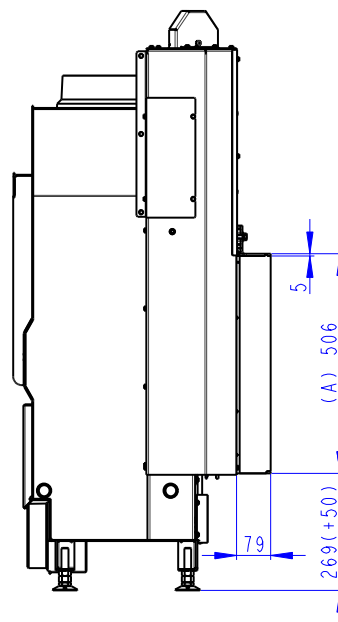
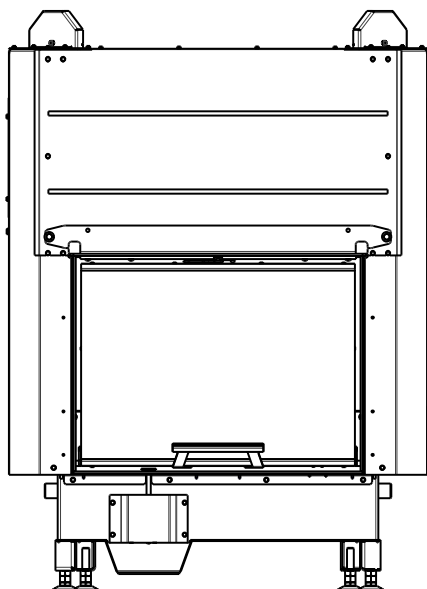












**Deklarované vlastnosti výrobku**

Harmonizovaná norma		✓ EN 16510	✓ DIN+	DIBt	EN 13240
Klasifikace výrobku		✓ Ecodesign	✓ BlmSchV2	✓ 15a B-VG 2015	EN 13229
		Type BE			
		Jmenovitý tepelný výkon (nom)	Částečný tepelný výkon (part)		
Energetická účinnost	$\eta_{nom}   \eta_{part}$	85	---	%	
Sezónní účinnost při jmenovitém tepelném výkonu spotřebiče	$\eta_{Snom}   \eta_{Spart}$	75	---	%	
Index energetické účinnosti	EEl	113			
Energetický štítek		A+			
Palivo		Kusové dřevo (Palivové dřevo)			
Doporučená délka paliva		200-400			mm
Průměrná spotřeba paliva		2,232	---	kg/h	
Povolená dávka paliva		3,0			kg/h
Interval dodávky paliva		1 hodina			
Množství spalovacího vzduchu		28,3			m <sup>3</sup> /h
Jmenovitý tepelný výkon	$P_{nom}   P_{part}$	7,8	---	kW	
Jmenovitý tepelný výkon teplovodního výměníku	$P_{Wnom}   P_{Wpart}$	---	---	kW	
Maximální provozní tlak vody	$P_W$	---			bar
Hmotnostní průtok suchých spalin	$\Phi_{f, g nom}   \Phi_{f, g part}$	7,0	---	g/s	
Průměrná teplota spalin		258	---	°C	
Výstupní teplota spalin	$T_{Snom}   T_{Spart}$	310	---	°C	
Provozní tah	$p_{nom}   p_{part}$	12	---	Pa	
Teplotní třída komína		T400			
Připojení na společný komín		Ne			
Ukládání paliva do prostoru dřevníku		Ne			
Maximální oteplení dřeva ve dřevníku		---			°C
Prach O <sub>2</sub> = 13 %	$PM_{nom}   PM_{part}$	17	---	mg/Nm <sup>3</sup>	
Emise spalin (CO ve spalinách při O <sub>2</sub> = 13 %)	$CO_{nom}   CO_{part}$	0,0580 727	---	%	
OGC O <sub>2</sub> = 13 %	$OGC_{nom}   OGC_{part}$	21	---	mg/Nm <sup>3</sup>	
NO <sub>x</sub> O <sub>2</sub> = 13 %	$NO_{xnom}   NO_{xpart}$	87	---	mg/Nm <sup>3</sup>	
Automatická regulace hoření		---	---		
Spotřeba elektrické energie v pohotovostním režimu	$e_{lsb}$	---			kW
Spotřeba elektrické energie	$e_{lmax}   e_{lmin}$	---	---	kW	
Ztráta stojícího vzduchu	$V_h$	---			m <sup>3</sup> /h
Přerušovaný provoz   Nepřetržitý provoz	INT   CON	INT			

**Základní technické údaje**

Rozměry (Výška   Šířka   Hloubka)	H   W   L	1335   964   557	mm
Rozměry spalovací komory (Výška   Šířka   Hloubka)	H   W   L	546   568   289	mm
Rozměry dveří topeniště (Výška   Šířka   Hloubka)	H   W   L	466   631   ---	mm
Výška osy zadního (bočního) vývodu		---	mm
Objem teplovodního výměníku		---	l
Průměr kouřovodu		150-200	mm
Průměr kouřového hrdla	$d_{out}$	200	mm
Průměr centrálního přívodu vzduchu		150	mm
Max. délka centrálního přívodu vzduchu		6000	mm
Hmotnost	m	233	kg

**Vytápěcí schopnost (výhřevnost)**

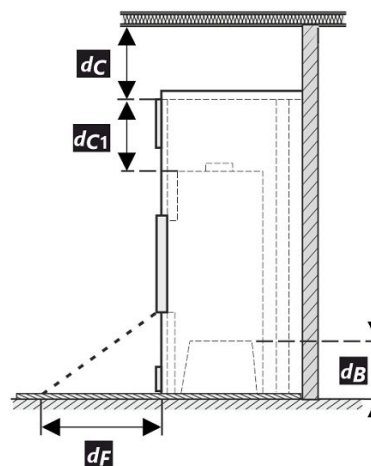
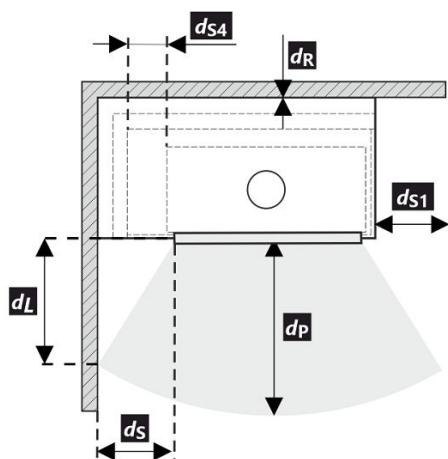
minimální velikost místnosti pro instalaci výrobku

Izolace domu – velmi dobrá (20 W/m <sup>3</sup> )	např. nový, zateplený dům / trvale obyvatelný	256	m <sup>3</sup>
Izolace domu – dobrá (22,5 W/m <sup>3</sup> )		228	m <sup>3</sup>
Izolace domu – střední (32 W/m <sup>3</sup> )		160	m <sup>3</sup>
Izolace domu – špatná (45 W/m <sup>3</sup> )		114	m <sup>3</sup>
Izolace domu – velmi špatná (50 W/m <sup>3</sup> )	např. starý, nezateplený dům / chata / chalupa	102	m <sup>3</sup>

**Vzdálenost od hořlavých materiálů**

Poznámka

Zadní	$d_R$		400	mm
Čelní	$d_P$		800	mm
Čelní k podlaze	$d_F$		---	mm
Boční	$d_S$	*	400	mm
Boční se sklem	$d_{S1}$		---	mm
Boční – výklenek	$d_{S2}$		---	mm
Boční – umístění 45°	$d_{S3}$		---	mm
Boční záření	$d_L$		---	mm
Od podlahy	$d_B$		---	mm
Od stropu	$d_C$		1000	mm
Od zadní a boční hrany krbové vložky k vnitřní straně izolace	$d_{S4}$	*	120	mm



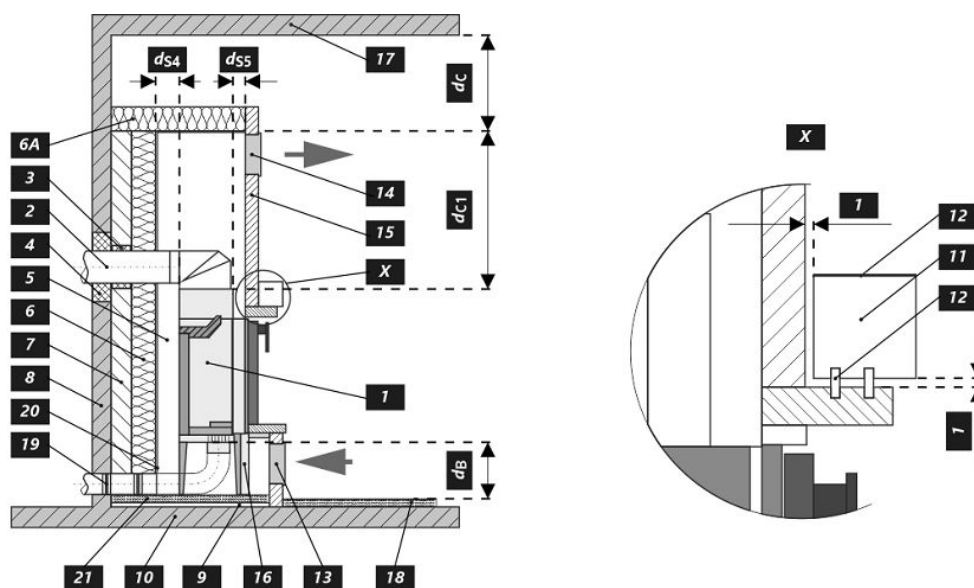
Při montáži a provozu výrobku musí být dodrženy všechny místní předpisy včetně předpisů, které se týkají národních a evropských norem.

- \* Pokud je vzdálenost od skla dveří k hořlavé boční stěně  $d_S < 400$  mm, přičemž nesmí být  $d_{S4} < 120$  mm, musí se tato zeď chránit izolační deskou SILCA 250 šířky 40 mm nebo adekvátní náhradou.

Legenda	Poznámka	Popis	Materiál	Rozměr
1		Spotřebič	179E 0000 004	
2		Odvod spalin	kov	DN150-200
3		Izolace přípojky pro odvod spalin		
4		Minerální izolace		
5		Konvekční vzduchový prostor kolem spotřebiče		
6		Ochranná izolace stěn	SILCA 250	2x50 mm
6A		Ochranná izolace stropu	SILCA 250	80 mm
7		Ochranná stěna	dutá cihla pálená	100 mm
8		Hořlavá stěna		

9	Betonová deska		
10	Hořlavá podlaha		
11	Dekoratívni / ozdobjný nosník		
12	Nosník s větrací vzduchovou mezerou		
13	Vstup konvekčního vzduchu		600 cm <sup>2</sup>
14	Výstup konvekčního vzduchu		800 cm <sup>2</sup>
15	Obložení	SILCA 250	40 mm
16	Nosný rám		
17	Hořlavý strop		
18	Ochranná izolační deska hořlavé podlahy	SILCA 250	40 mm
19	Regulace spalovacího vzduchu		
20	Plechový kryt v případě použití minerální vaty		
21	V případě potřeby ochranná deska podlahy pod spotřebičem		
$d_c$	Od horní hrany výdechového otvoru k hořlavému stropu		1000 mm
$d_{c1}$	– Od horní hrany krbové vložky po spodní stranu izolace stropu		300 mm
	– V případě instalovaného výměníku – od horní hrany výměníku po spodní stranu izolace stropu		--- mm
$d_{s4}$	* Od zadní a boční hrany krbové vložky k vnitřní straně izolace		120 mm
$d_{s5}$	Od čelní hrany krbové vložky k vnitřní straně izolace		10 mm
$d_B$	Od dna krbové vložky k nehořlavé podlaze		--- mm

**Upozornění:** Protipožární / izolační desky SILCA 250 (SILCA® 250SB, tloušťka 40 mm) lze nahradit adekvátním nehořlavým materiálem o tepelné vodivosti  $\leq 1,1 \text{ W} \cdot \text{m}^{-1} \cdot \text{K}^{-1}$  ( $\lambda$ ).



**Deklarované vlastnosti výrobku**

Harmonizovaná norma		✓ EN 16510	✓ DIN+	DIBt	EN 13240
Klasifikácia výrobku		✓ Ecodesign	✓ BlmSchV2	✓ 15a B-VG 2015	EN 13229
		Type BE			
		Menovitý tepelný výkon (nom)	Čiastočný tepelný výkon (part)		
Energetická účinnosť	$\eta_{nom}   \eta_{part}$	85	---	%	
Sezónna účinnosť pri menovitom tepelnom výkone spotrebiča	$\eta_{s,nom}   \eta_{s,part}$	75	---	%	
Index energetickej účinnosti	EEI	113			
Energetický štítok		A+			
Palivo		Kusové drevo (Palivové drevo)			
Dĺžka paliva		200-400		mm	
Priemerná spotreba paliva		2,232	---	kg/h	
Povolená dávka paliva		3,0		kg/h	
Interval dodávky paliva		1 hodina			
Množstvo spaľovacieho vzduchu		28,3		m <sup>3</sup> /h	
Menovitý tepelný výkon	$P_{nom}   P_{part}$	7,8	---	kW	
Menovitý tepelný výkon teplovodného výmenníka	$P_{W,nom}   P_{W,part}$	---	---	kW	
Maximálny prevádzkový tlak vody	$P_W$	---		bar	
Hmotnostný prietok suchých spalín	$\Phi_{f,g,nom}   \Phi_{f,g,part}$	7,0	---	g/s	
Priemerná teplota spalín		258	---	°C	
Výstupná teplota spalín	$T_{s,nom}   T_{s,part}$	310	---	°C	
Prevádzkový ťah	$p_{nom}   p_{part}$	12	---	Pa	
Teplotná trieda komína		T400			
Pripojenie na spoločný komín		Nie			
Skladovanie paliva v priestore kachlí na drevo		Nie			
Maximálne zohrievanie dreva v kachliach na drevo		---		°C	
Prach O <sub>2</sub> = 13 %	$PM_{nom}   PM_{part}$	17	---	mg/Nm <sup>3</sup>	
Emisie spalín (CO v spalínach pri O <sub>2</sub> = 13 %)	$CO_{nom}   CO_{part}$	0,0580 727	---	%	
OGC O <sub>2</sub> = 13 %	$OGC_{nom}   OGC_{part}$	21	---	mg/Nm <sup>3</sup>	
NO <sub>x</sub> O <sub>2</sub> = 13 %	$NO_{x,nom}   NO_{x,part}$	87	---	mg/Nm <sup>3</sup>	
Automatická regulácia spaľovania		---	---		
Spotreba elektrickej energie v pohotovostnom režime	$e_{lsb}$	---		kW	
Spotreba elektrickej energie	$e_{l,max}   e_{l,min}$	---	---	kW	
Strata stojaceho vzduchu	$V_h$	---		m <sup>3</sup> /h	
Prerušovaná prevádzka   Nepretržitá prevádzka	INT   CON	INT			

**Základní technické údaje**

Rozmery (Výška   Šírka   Hĺbka)	H   W   L	1335   964   557	mm
Rozmery spaľovacej komory (Výška   Šírka   Hĺbka)	H   W   L	546   568   289	mm
Rozmery dvierok ohniska (Výška   Šírka   Hĺbka)	H   W   L	466   631   ---	mm
Výška osi zadného (bočného) vývodu		---	mm
Objem teplovodného výmenníka		---	l
Priemer dymovodu		150-200	mm
Priemer dymového hrdla	$d_{out}$	200	mm
Priemer centrálného prívodu vzduchu		150	mm
Max. dĺžka (potrubie) centrálného prívodu vzduchu		6000	mm
Hmotnosť	m	233	kg

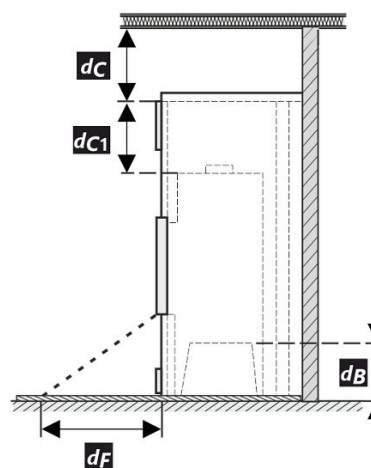
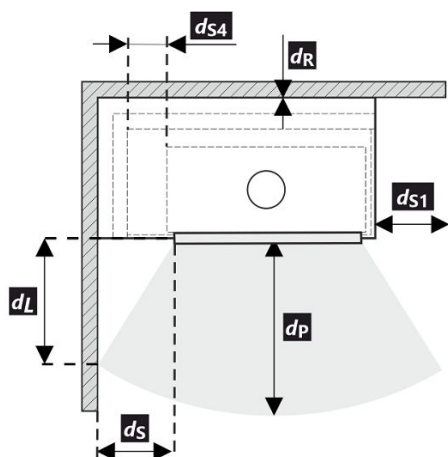
**Vykurovací schopnosť (výhrevnosť)**

minimálna veľkosť miestnosti pre inštaláciu výrobku

Izolácia domu – veľmi dobrá (20 W/m <sup>3</sup> )	napr. nový, zateplený dom / trvalo obývatelný	256	m <sup>3</sup>
Izolácia domu – dobrá (22,5 W/m <sup>3</sup> )		228	m <sup>3</sup>
Izolácia domu – stredná (32 W/m <sup>3</sup> )		160	m <sup>3</sup>
Izolácia domu – zlá (45 W/m <sup>3</sup> )		114	m <sup>3</sup>
Izolácia domu – veľmi zlá (50 W/m <sup>3</sup> )	napr. starý, nezateplený dom / chata / chalupa	102	m <sup>3</sup>

**Vzdialenosť od horľavých materiálov**
**Poznámka**

Zadná	$d_R$		400	mm
Čelná	$d_P$		800	mm
Čelná k podlahe	$d_F$		---	mm
Bočná	$d_S$	*	400	mm
Bočná presklená stena	$d_{S1}$		---	mm
Bočná – výklenok	$d_{S2}$		---	mm
Bočná – umiestnenia 45°	$d_{S3}$		---	mm
Bočné žiarenie	$d_L$		---	mm
Od podlahy	$d_B$		---	mm
Od stropu	$d_C$		1000	mm
Od zadnej a bočnej hrany krbovej vložky k vnútornej strane izolácie	$d_{S4}$	*	120	mm



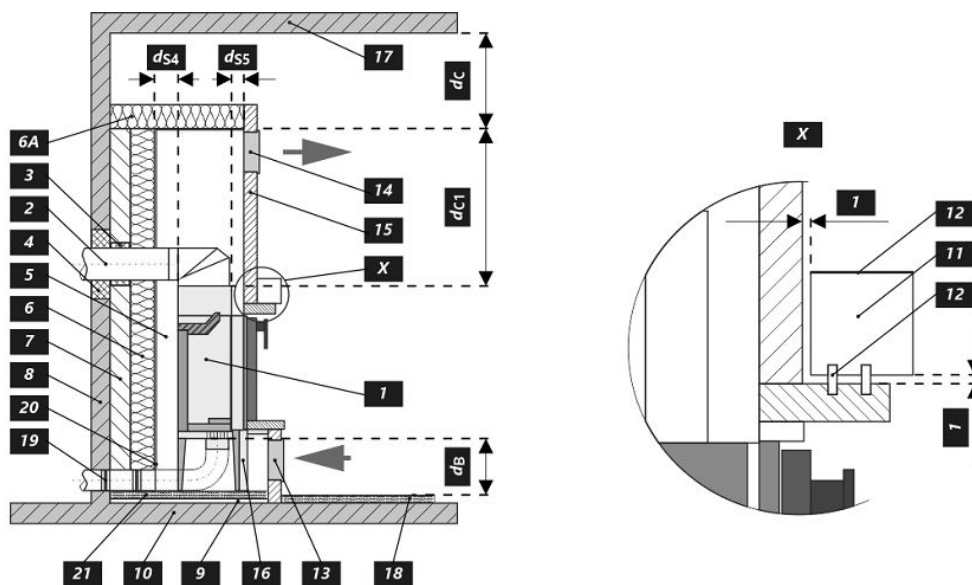
Pri montáži a prevádzke výrobku musia byť dodržané všetky miestne predpisy vrátane predpisov, ktoré sa týkajú národných a európskych noriem.

- \* Pokiaľ je vzdialenosť od skla dveriek k horľavej bočnej stene  $d_S < 400$  mm, pričom nesmie byť  $d_{S4} < 120$  mm, musí sa tento múr chrániť izolačnou doskou SILCA 250 šírky 40 mm, alebo adekvátnou náhradou.

Legenda	Poznámka	Popis	Materiál	Rozmer
1		Spotrebič	179E 0000 004	
2		Odvod spalín	kov	DN150-200
3		Izolácia prípojky na odvod spalín		
4		Minerálna izolácia		
5		Konvekčný vzduchový priestor okolo spotrebiča		
6		Ochranná izolácia stien	SILCA 250	2x50 mm
6A		Ochranná izolácia stropu	SILCA 250	80 mm
7		Ochranná stena	duťá tehla pálená	100 mm
8		Hořlavá stěna		

9	Betonová deska		
10	Horľavá stena		
11	Dekoratívne / ozdobný nosník		
12	Nosník s vetracou vzduchovou medzerou		
13	Vstup konvekčného vzduchu		600 cm <sup>2</sup>
14	Výstup konvekčného vzduchu		800 cm <sup>2</sup>
15	Obloženie	SILCA 250	40 mm
16	Nosný rám		
17	Horľavý strop		
18	Ochranná izolačná doska horľavej podlahy	SILCA 250	40 mm
19	Regulácia spaľovacieho vzduchu		
20	Plechový kryt v prípade použitia minerálnej vaty		
21	V prípade potreby ochranná doska podlahy pod spotrebičom		
$d_c$	Od hornej hrany výdychového otvoru k horľavému stropu		1000 mm
$d_{c1}$	- Od hornej hrany krbovej vložky po spodnú stranu izolácie stropu		300 mm
	- V prípade inštalovaného výmenníka - od hornej hrany výmenníka po spodnú stranu izolácie stropu		--- mm
$d_{s4}$	* Od zadnej a bočnej hrany krbovej vložky k vnútornej strane izolácie		120 mm
$d_{s5}$	Od čelnej hrany krbovej vložky k vnútornej strane izolácie		10 mm
$d_B$	Od dna krbovej vložky k nehorľavej podlahe		--- mm

**Upozornenie:** Protipožiarna / izolačné dosky SILCA 250 (SILCA® 250SB, hrúbka 40 mm) je možné nahradiť adekvátnym nehorľavým materiálom s tepelnou vodivosťou  $\leq 1,1 \text{ W} \cdot \text{m}^{-1} \cdot \text{K}^{-1}$  ( $\lambda$ ).



**Deklarowane właściwości produktu**

Powiązana specyfikacja techniczna		✓ EN 16510	✓ DIN+	DIBt	EN 13240
Klasyfikacja produktu		✓ Ecodesign	✓ BlmSchV2	✓ 15a B-VG 2015	EN 13229
Klasyfikacja produktu		Type BE			
		Nominalna moc cieplna (nom)	Częściowa moc cieplna (part)		
Efektywność energetyczna	$\eta_{nom}   \eta_{part}$	85	---	%	
Sezonowa efektywność energetyczna ogrzewania pomieszczeń	$\eta_{s,nom}   \eta_{s,part}$	75	---	%	
Współczynnik efektywności energetycznej	EEI	113			
Etykieta energetyczna		A+			
Opał		Kawałek drewna			
Długość polan		200-400		mm	
Nominalna dawka opału		2,232	---	kg/h	
Dopuszczalna dawka opału		3,0		kg/h	
Interwał dokładania		1 godzina			
Ilość powietrza do spalania		28,3		m <sup>3</sup> /h	
Nominalna moc cieplna	$P_{nom}   P_{part}$	7,8	---	kW	
Nominalna moc cieplna wymiennika ciepła	$P_{W,nom}   P_{W,part}$	---	---	kW	
Maksymalne ciśnienie robocze wody	$P_W$	---		bar	
Masa cząstek stałych w spalinach	$\Phi_{f,g,nom}   \Phi_{f,g,part}$	7,0	---	g/s	
Średnia temperatura spalin		258	---	°C	
Temperatura wyjściowa spalin	$T_{s,nom}   T_{s,part}$	310	---	°C	
Ciąg komin	$p_{nom}   p_{part}$	12	---	Pa	
Klasa temperaturowa komina		T400			
Podłączenie do wspólnego komina		Nie			
Przechowywanie paliwa w obszarze schowka na drewno		Nie			
Maksymalne nagrzewanie drewna w schowku na drewno		---		°C	
Pył O <sub>2</sub> = 13 %	$PM_{nom}   PM_{part}$	17	---	mg/Nm <sup>3</sup>	
Emisja spalin (CO w gazach spalinowych przy O <sub>2</sub> = 13 %)	$CO_{nom}   CO_{part}$	0,0580 727	---	%	
OGC O <sub>2</sub> = 13 %	$OGC_{nom}   OGC_{part}$	21	---	mg/Nm <sup>3</sup>	
NOx O <sub>2</sub> = 13 %	$NO_{x,nom}   NO_{x,part}$	87	---	mg/Nm <sup>3</sup>	
Automatyczna regulacja spalania		---	---		
Zużycie energii elektrycznej w trybie czuwania	$e_{lsb}$	---		kW	
Zużycie energii elektrycznej	$e_{l,max}   e_{l,min}$	---	---	kW	
Utrata zastoju powietrza	$V_h$	---		m <sup>3</sup> /h	
Praca przerywana   Praca ciągła	INT   CON	INT			

**Podstawowe dane techniczne**

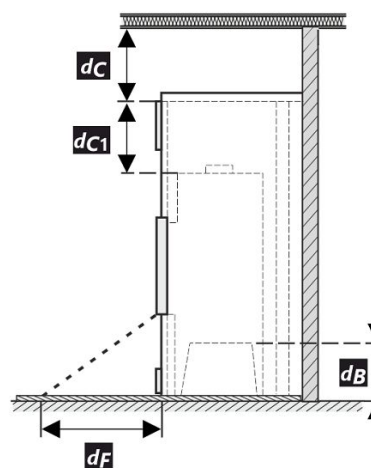
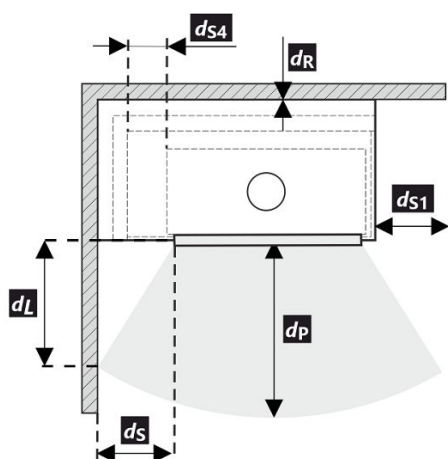
Wymiary podstawowe (Wysokość   Szerokość   Głębokość)	H   W   L	1335   964   557	mm
Wymiary komory spalania (Wys.   Szer.   Głęb.)	H   W   L	546   568   289	mm
Wymiary drzwiczek paleniska (Wys.   Szer.   Głęb.)	H   W   L	466   631   ---	mm
Wysokość osi tylnego (bocznego) wylotu spalin		---	mm
Pojemność płaszczka wodnego		---	l
Średnica komina		150-200	mm
Średnica wylotu spalin	$d_{out}$	200	mm
Średnica CDP – centralnego doprowadzenia powietrza		150	mm
Maks. długość (rura) centralnego dopływu powietrza		6000	mm
Waga	m	233	kg

**Moc grzewcza (wartość opałowa)**
**minimalna wielkość pomieszczenia do zainstalowania produktu**

Izolacja domu – bardzo dobry (20 W/m <sup>3</sup> )	np. nowy, ocieplony dom / stałego mieszkalny	256	m <sup>3</sup>
Izolacja domu – dobra (22,5 W/m <sup>3</sup> )		228	m <sup>3</sup>
Izolacja domu – średni (32 W/m <sup>3</sup> )		160	m <sup>3</sup>
Izolacja domu – zły (45 W/m <sup>3</sup> )		114	m <sup>3</sup>
Izolacja domu – bardzo źle (50 W/m <sup>3</sup> )	np. stary, nieocieplony dom / domek / domek letniskowy	102	m <sup>3</sup>

**Odległość od materiałów palnych**
**Wskazówki**

Tylna	$d_R$		400	mm
Czołowa	$d_P$		800	mm
Czołowa do podłogi	$d_F$		---	mm
Boczne	$d_S$	*	400	mm
Od strony szkła ścianki	$d_{S1}$		---	mm
Boczne – nisza	$d_{S2}$		---	mm
Boczne – lokalizacja 45°	$d_{S3}$		---	mm
Promieniowanie boczne	$d_L$		---	mm
Od podłogi	$d_B$		---	mm
Z sufitu	$d_C$		1000	mm
Od tylnej i bocznej krawędzi wkładu kominkowego do wewnętrznej strony izolacji	$d_{S4}$	*	120	mm



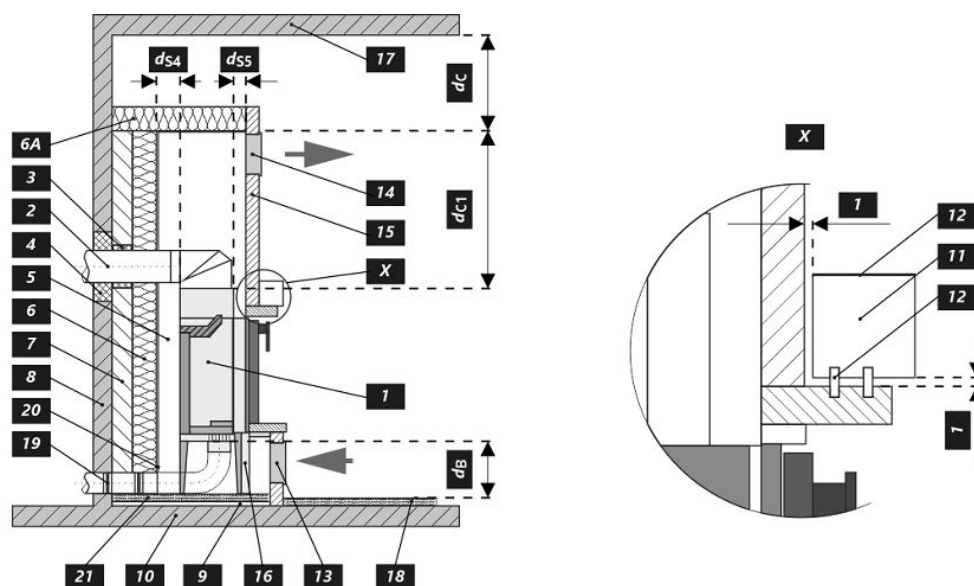
Podczas instalacji i eksploatacji produktu należy przestrzegać wszystkich lokalnych przepisów, w tym dotyczących norm krajowych i europejskich.

- \* Jeżeli odległość szyby drzwi od bocznej ściany palnej wynosi  $d_S < 400$  mm, natomiast nie może być  $d_{S4} < 120$  mm, to ściana ta musi być zabezpieczona płytą izolacyjną SILCA 250 o szerokości 40 mm lub odpowiednim zamiennikiem.

Legenda	Wskazówki	Opis	Materiał	Wymiar
1		Urządzenie	179E 0000 004	
2		Odprowadzanie spalin	metal	DN150-200
3		Izolacja przyłącza wylotu spalin		
4		Izolacja mineralna		
5		Przestrzeń powietrza konwekcyjnego wokół urządzenia		
6		Ochronna izolacja ścian	SILCA 250	2x50 mm
6A		Ochronna izolacja sufitu	SILCA 250	80 mm
7		Mur ochronny	cegła wypalana pusta	100 mm
8		Ściana łatwopalna		

9	Płyta betonowa		
10	Podłoga łatwopalna		
11	Belka dekoracyjna / ozdobna		
12	Belka z wentylacyjną szczeliną powietrzną		
13	Wlot powietrza konwekcyjnego		600 cm <sup>2</sup>
14	Wylot powietrza konwekcyjnego		800 cm <sup>2</sup>
15	Podkład	SILCA 250	40 mm
16	Rama nośna		
17	Strop łatwopalny		
18	Ochronna płyta izolacyjna podłogi palnej	SILCA 250	40 mm
19	Regulacja powietrza do spalania		
20	Ośłona z blachy przy zastosowaniu wełny mineralnej		
21	W razie potrzeby pod urządzeniem podłożyć ochronną płytę podłogową		
$d_c$	Od górnej krawędzi otworu wywiewnego do palnego stropu		1000 mm
$d_{c1}$	- Od górnej krawędzi wkładu kominkowego do spodniej strony izolacji stropu		300 mm
	- W przypadku zamontowanego wymiennika - od górnej krawędzi wymiennika do spodniej strony izolacji stropu		--- mm
$d_{s4}$	* Od tylnej i bocznej krawędzi wkładu kominkowego do wewnętrznej strony izolacji		120 mm
$d_{s5}$	Od przedniej krawędzi wkładu kominkowego do wewnętrznej strony izolacji		10 mm
$d_B$	Od spodu wkładu kominkowego do niepalnej podłogi		--- mm

**Uwaga:** Ognioodporne / płyty izolacyjne SILCA 250 (SILCA® 250SB, grubość 40 mm) można zastąpić odpowiednim materiałem niepalnym o przewodności cieplnej  $\leq 1,1 \text{ W} \cdot \text{m}^{-1} \cdot \text{K}^{-1}$  ( $\lambda$ ).



**A termék deklarált jellemzői**

Harmonizált műszaki előírások		✓ EN 16510	✓ DIN+	DIBt	EN 13240
		✓ Ecodesign	✓ BlmSchV2	✓ 15a B-VG 2015	EN 13229
Termékosztályozás	Type BE				
		Névleges hőteljesítmény (nom)	Részlegesen hőteljesítmény (part)		
Energetikai hatások	$\eta_{nom}   \eta_{part}$	85	---		%
Szezonális helyiségfűtési hatások	$\eta_{s,nom}   \eta_{s,part}$	75	---		%
Energiahatékonysági mutató	EEI	113			
Energia címke		A+			
Üzemanyag		Darabos fa			
Üzemanyag hossza		200-400			mm
Átlagos üzemanyag – fogyasztás		2,232	---		kg/h
Megengedett üzemanyag mennyiség		3,0			kg/h
Üzemanyag – ellátási intervallum		1 óra			
Az égési levegő mennyisége		28,3			m <sup>3</sup> /h
Névleges hőteljesítmény	$P_{nom}   P_{part}$	7,8	---		kW
A hőcserélő névleges hőteljesítménye	$P_{W,nom}   P_{W,part}$	---	---		kW
Maximális üzemi víznyomás	$P_W$	---			bar
Száraz füstgáz tömegáram	$\Phi_{f,g,nom}   \Phi_{f,g,part}$	7,0	---		g/s
Átlagos füstgáz hőmérséklet		258	---		°C
Füstgáz kimeneti hőmérséklet	$T_{s,nom}   T_{s,part}$	310	---		°C
Huzatigény	$p_{nom}   p_{part}$	12	---		Pa
A kémény hőmérsékleti osztálya		T400			
Csatlakozás a közös kéményhez		Nem			
Tüzelőanyag tárolása a fatüzelésű kályhák területén A fa maximális felmelegedése a kályhában		Nem ---			°C
Por O <sub>2</sub> = 13 %	$PM_{nom}   PM_{part}$	17	---		mg/Nm <sup>3</sup>
Égéstermék-kibocsátás (CO a füstgázban O <sub>2</sub> = 13 %)	$CO_{nom}   CO_{part}$	0,0580 727	---		% mg/Nm <sup>3</sup>
OGC O <sub>2</sub> = 13 %	$OGC_{nom}   OGC_{part}$	21	---		mg/Nm <sup>3</sup>
NO <sub>x</sub> O <sub>2</sub> = 13 %	$NO_{x,nom}   NO_{x,part}$	87	---		mg/Nm <sup>3</sup>
Automatikus égésszabályozás		---	---		
Villamosenergia-fogyasztás a készenléti üzemmódban	$e_{lsb}$	---			kW
Villamosenergia-fogyasztás	$e_{l,max}   e_{l,min}$	---	---		kW
Álló légvesztesség	$V_h$	---			m <sup>3</sup> /h
Szakaszos működésre   Folytonos működésre	INT   CON	INT			

**Alapvető műszaki adatok**

Fő méretek (Magasság   Szélesség   Mélység)	H   W   L	1335   964   557		mm
Az égéstér méretei (Magasság   Szélesség   Mélység)	H   W   L	546   568   289		mm
Kandalló ajtó méretei (Magasság   Szélesség   Mélység)	H   W   L	466   631   ---		mm
A hátsó (oldalsó) bekötés tengelymagassága		---		mm
A melegvíz-cserélő térfogata		---		l
A füstcső átmérője		150-200		mm
A füstcsőcsonk átmérője	$d_{out}$	200		mm
A külső levegő csatlakozás átmérője		150		mm
A központi külső levegőellátás maximális hossza (cső)		6000		mm
Súly	m	233		kg

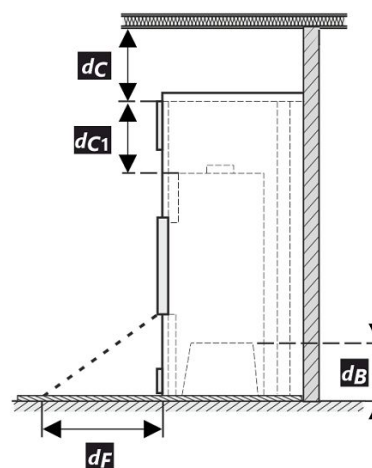
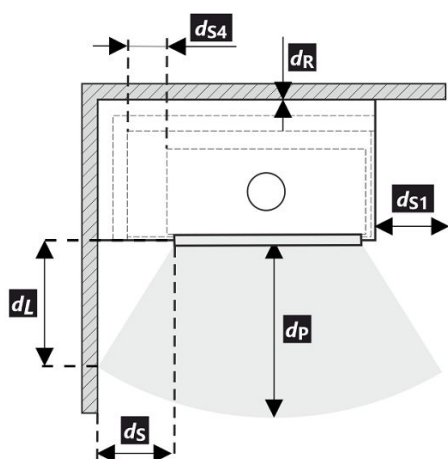
**Fűtési teljesítmény (fűtőérték)**

minimális helyiségméret a termék beépítéséhez

Ház szigetelés – nagyon jó (20 W/m <sup>3</sup> )	pl. új, szigetelt ház / tartósan lakható	256	m <sup>3</sup>
Ház szigetelés – jó (22,5 W/m <sup>3</sup> )		228	m <sup>3</sup>
Ház szigetelés – közepes (32 W/m <sup>3</sup> )		160	m <sup>3</sup>
Ház szigetelés – rossz (45 W/m <sup>3</sup> )		114	m <sup>3</sup>
Ház szigetelés – nagyon rossz (50 W/m <sup>3</sup> )	pl. egy régi, szigeteletlen ház / házikó / kunyhó	102	m <sup>3</sup>

**Távolság gyúlékony anyagoktól**
**Megjegyzés**

Hátsó fal	$d_R$		400	mm
Első	$d_P$		800	mm
Első a padlóra	$d_F$		---	mm
Oldalfal	$d_S$	*	400	mm
Oldalfal üveggel	$d_{S1}$		---	mm
Oldalfal – bemélyedése	$d_{S2}$		---	mm
Oldalfal – elhelyezése 45°	$d_{S3}$		---	mm
Oldalirányú sugárzás	$d_L$		---	mm
A padlóról	$d_B$		---	mm
Mennyezettől	$d_C$		1000	mm
A kandallóbetét hátsó és oldalsó szélétől a szigetelés belsejébe	$d_{S4}$	*	120	mm



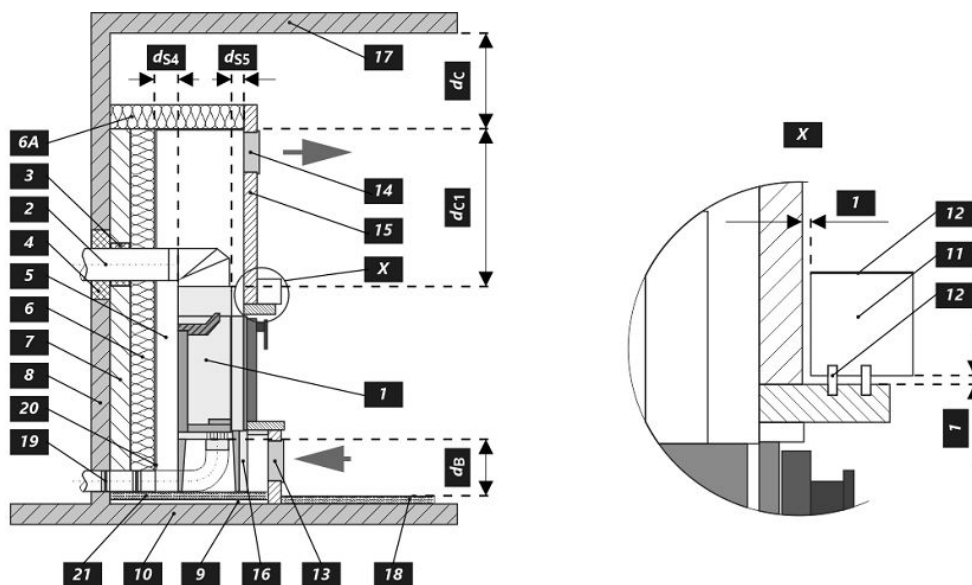
A termék telepítése és üzemeltetése során be kell tartani minden helyi előírást, beleértve a nemzeti és európai szabványokat érintő előírásokat is.

- \* Ha az ajtóüveg és az éghető oldalfal távolsága  $d_S < 400$  mm, míg a nem lehet  $d_{S4} < 120$  mm, akkor ezt a falat 40 mm széles SILCA 250 szigetelőlappal vagy megfelelő helyettesítővel kell védeni.

Legenda	Megjegyzés	Leírás	Anyag	Dimenzió
1		Készülék	179E 0000 004	
2		Füstgáz elvezetés	fém	DN150-200
3		Az égéstermék-elvezető csatlakozás szigetelése		
4		Ásványi szigetelés		
5		Konvekciós légtér a készülék körül		
6		Védő falszigetelés	SILCA 250	2x50 mm
6A		Védő mennyezeti szigetelés	SILCA 250	80 mm
7		Védőfal	üreges égetett téglá	100 mm
8		Gyúlékony fal		

9	Betonlemez		
10	Gyúlékony padló		
11	Dekoratív / díszítő gerenda		
12	Gerenda szellőző légrésszel		
13	Konvekciós levegő bemenet		600 cm <sup>2</sup>
14	Konvekciós levegő kimenet		800 cm <sup>2</sup>
15	Bélés	SILCA 250	40 mm
16	Tartó keret		
17	Gyúlékony mennyezet		
18	Védő szigetelőlemez gyúlékony padlóhoz	SILCA 250	40 mm
19	Égési levegő szabályozása		
20	Fémlemez borítás ásványgyapot használatakor		
21	Szükség esetén védő padlólemezt a készülék alá		
$d_c$	A kipufogónyílás felső szélétől az éghető mennyezetig		1000 mm
$d_{c1}$	- A kandallóbetét felső szélétől a mennyezeti szigetelés alsó oldaláig		300 mm
	- Beépített hőcserélő esetén - a hőcserélő felső szélétől a mennyezeti szigetelés alsó oldaláig		--- mm
$d_{s4}$	* A kandallóbetét hátsó és oldalsó szélétől a szigetelés belsejébe		120 mm
$d_{s5}$	A kandallóbetét elülső szélétől a szigetelés belső oldaláig		10 mm
$d_B$	A kandallóbetét aljától a nem éghető padlóig		--- mm

**Figyelmeztetés:** A SILCA 250 (SILCA® 250SB, 40 mm vastagságú) tűzálló / szigetelőlapok megfelelő nem éghető anyagra cserélhetők, amelynek hővezető képessége  $\leq 1,1 \text{ W} \cdot \text{m}^{-1} \cdot \text{K}^{-1}$  ( $\lambda$ ).



**Декларированные свойства изделия**

Гармонизированный стандарт		✓ EN 16510	✓ DIN+	DIBt	EN 13240
		✓ Ecodesign	✓ BlmSchV2	✓ 15a B-VG 2015	EN 13229
Классификация изделия		Type BE			
		Номинальная тепловая мощность (nom)	Частичная тепловая мощность (part)		
Коэффициент энергоэффективности	$\eta_{nom}   \eta_{part}$	85	---		%
Сезонный КПД при номинальной тепловой мощности прибора	$\eta_{snom}   \eta_{spart}$	75	---		%
Индекс энергоэффективности КПД	EEI	113			
Этикетка энергетической эффективности		A+			
Топливо		Кусок дерева			
Рекомендуемая длина топлива		200-400			
Средний расход топлива		2,232	---		kg/h
Допустимая загрузка топлива		3,0			
Интервал пополнения топлива		1 ч			
Количество воздуха для горения		28,3			
Номинальная тепловая мощность	$P_{nom}   P_{part}$	7,8	---		kW
Ном. теп. мощ. тепловодного теплообменника	$P_{Wnom}   P_{Wpart}$	---	---		kW
Максимальное рабочее избыточное давление	$p_W$	---			
Массовый расход сухих дымовых газов	$\Phi_{f,g nom}   \Phi_{f,g part}$	7,0	---		g/s
Средняя температура дымовых газов		258	---		°C
Температура дымовых газов на выходе	$T_{snom}   T_{spart}$	310	---		°C
Рабочая тяга	$P_{nom}   P_{part}$	12	---		Pa
Температурный класс дымовой трубы		T400			
Подключение к общей дымовой трубе		Нет			
Хранение топлива в зоне дровяной печи		Нет			
Максимальный прогрев дров в дровяной печи		---			
Пыль O <sub>2</sub> = 13 %	$PM_{nom}   PM_{part}$	17	---		mg/Nm <sup>3</sup>
Эмиссия дымовых газов (CO в дымовых газах при O <sub>2</sub> = 13 %)	$CO_{nom}   CO_{part}$	0,0580 727	---		% mg/Nm <sup>3</sup>
OGC O <sub>2</sub> = 13 %	$OGC_{nom}   OGC_{part}$	21	---		mg/Nm <sup>3</sup>
NOx O <sub>2</sub> = 13 %	$NO_{xnom}   NO_{xpart}$	87	---		mg/Nm <sup>3</sup>
Автоматическая регулировка горения		---			
Расход электрической энергии в режиме ожидания	$e_{lSB}$	---			
Расход электрической энергии	$e_{lmax}   e_{lmin}$	---	---		kW
Постоянная потеря воздуха	$V_h$	---			
Прерывистый режим работы   Непрерывный режим работы	INT   CON	INT			

**Основные технические данные**

Размеры (Высота   Ширина   Глубина)	H   W   L	1335   964   557	mm
Размеры камеры сгорания (Вы.   Шир.   Глу.)	H   W   L	546   568   289	mm
Размеры дверки топочной камеры (Вы.   Шир.   Глу.)	H   W   L	466   631   ---	mm
Высота оси заднего (бокового) отвода		---	mm
Объем тепловодного теплообменника		---	l
Диаметр дымохода		150-200	mm
Диаметр дымовой горловины	$d_{out}$	200	mm
Диаметр центрального подвода воздуха		150	mm
Максимальная длина (труба) системы ЦПВ		6000	mm
Масса	m	233	kg

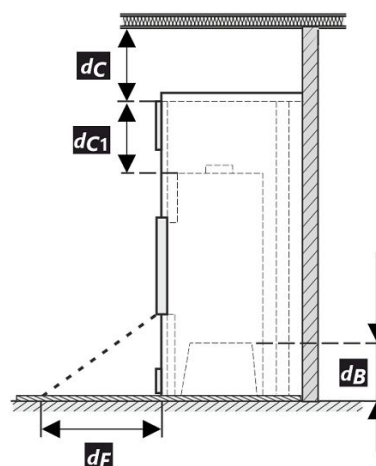
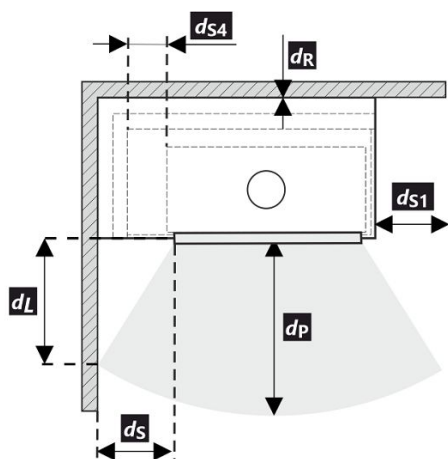
**Тепловая мощность (теплотворность)**

минимальная площадь помещения для установки изделия

Утепление дома – очень хороший (20 W/m <sup>3</sup> )	например, новый, утепленный дом / постоянно пригодный для проживания	256	m <sup>3</sup>
Утепление дома – хороший (22,5 W/m <sup>3</sup> )		228	m <sup>3</sup>
Утепление дома – середина (32 W/m <sup>3</sup> )		160	m <sup>3</sup>
Утепление дома – плохой (45 W/m <sup>3</sup> )		114	m <sup>3</sup>
Утепление дома – очень плохо (50 W/m <sup>3</sup> )	например старый, неутепленный дом / дача / хижина	102	m <sup>3</sup>

**Расстояние до горючих материалов**
**Примечание**

Заднее	$d_R$		400	mm
Переднее	$d_P$		800	mm
Переднее нижне	$d_F$		---	mm
Бокове	$d_S$	*	400	mm
Бокове со стеклом	$d_{S1}$		---	mm
Бокове – ниша	$d_{S2}$		---	mm
Бокове – размещение 45°	$d_{S3}$		---	mm
Боковое излучение	$d_L$		---	mm
От пола	$d_B$		---	mm
От потолка	$d_C$		1000	mm
От заднего и бокового края каминной топки к внутренней части утеплителя	$d_{S4}$	*	120	mm



При монтаже и эксплуатации изделия должны соблюдаться все местные нормативы, включая предписания, относящиеся к государственным и европейским стандартам.

- \* Если расстояние от дверного стекла до стены из горючего материала  $d_S < 400$  мм, а не должно быть  $d_{S4} < 120$  мм, эта стена должна быть защищена изоляционной плитой SILCA 250 шириной 40 мм или соответствующей заменой.

Легенда	Примечание	Описание	Материал	Размер
1	Прибор		179E 0000 004	
2	Отвод дымовых газов		металл	DN150-200
3	Изоляция патрубка выхода дымовых газов			
4	Минеральная изоляция			
5	Конвекционное воздушное пространство вокруг прибора			
6	Защитная изоляция стен		SILCA 250	2x50 mm
6A	Защитная изоляция потолка		SILCA 250	80 mm
7	Защитная изоляция потолка		пустотелый обожженный кирпич	100 mm

8	Легковоспламеняющаяся стена		
9	Бетонная плита		
10	Легковоспламеняющийся пол		
11	Декоративная / декоративная балка		
12	Балка с вентиляционным зазором		
13	Вход конвекционного воздуха		600 cm <sup>2</sup>
14	Выход конвекционного воздуха		800 cm <sup>2</sup>
15	Обшивка	SILCA 250	40 mm
16	Опорная рама		
17	Легковоспламеняющийся потолок		
18	Защитная теплоизоляционная плита горючего пола	SILCA 250	40 mm
19	Регулировка воздуха для горения		
20	Покрытие листовым металлом при использовании минеральной ваты		
21	При необходимости защитная пластина пола под прибором От верхней кромки вытяжного отверстия до горючего потолка		
$d_c$	От верхней кромки вытяжного отверстия до горючего потолка		1000 mm
$d_{c1}$	– От верхнего края каминной топки до нижней стороны утеплителя потолка		300 mm
	– В случае установленного теплообменника – от верхнего края теплообменника до нижней части потолочной изоляции		--- mm
$d_{s4}$	* От заднего и бокового края каминной топки к внутренней части утеплителя		120 mm
$d_{s5}$	От переднего края топки до внутренней части утеплителя		10 mm
$d_B$	От низа каминной топки до негорючего пола		--- mm

**Предупреждение:** Огнестойкие / изоляционные плиты SILCA 250 (SILCA® 250SB, толщина 40 мм) можно заменить соответствующим негорючим материалом с теплопроводностью  $\leq 1,1 \text{ W}\cdot\text{m}^{-1}\cdot\text{K}^{-1}$  ( $\lambda$ ).

