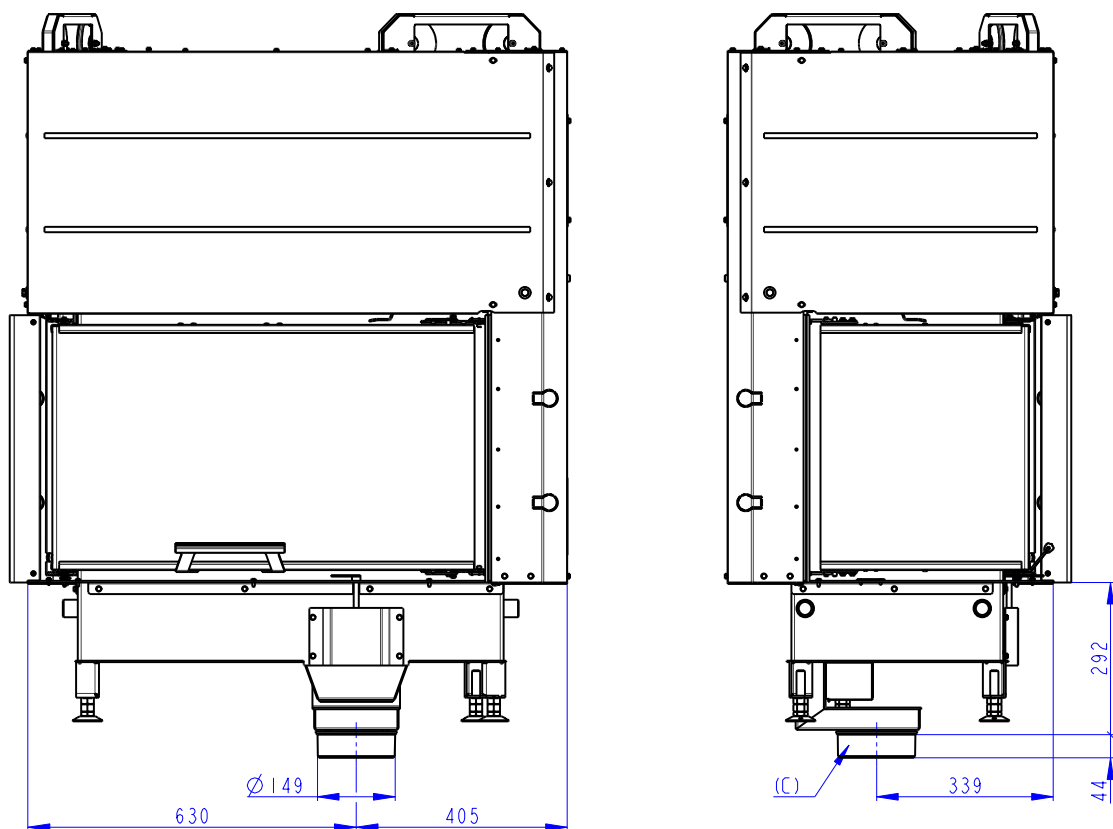
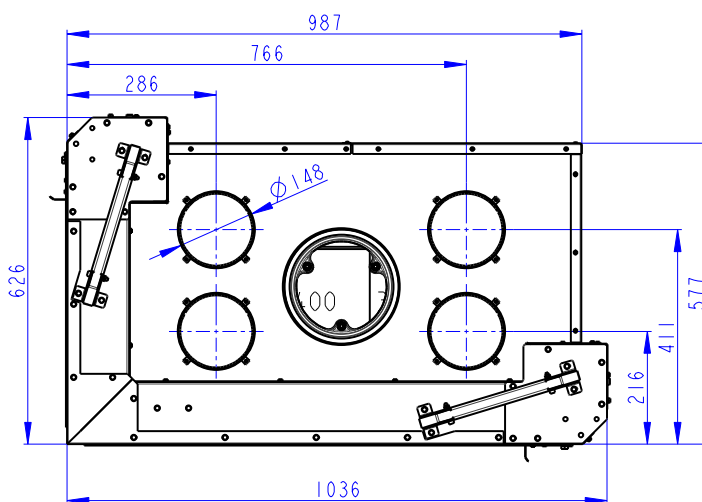
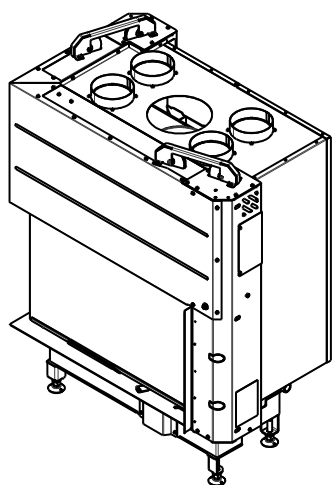
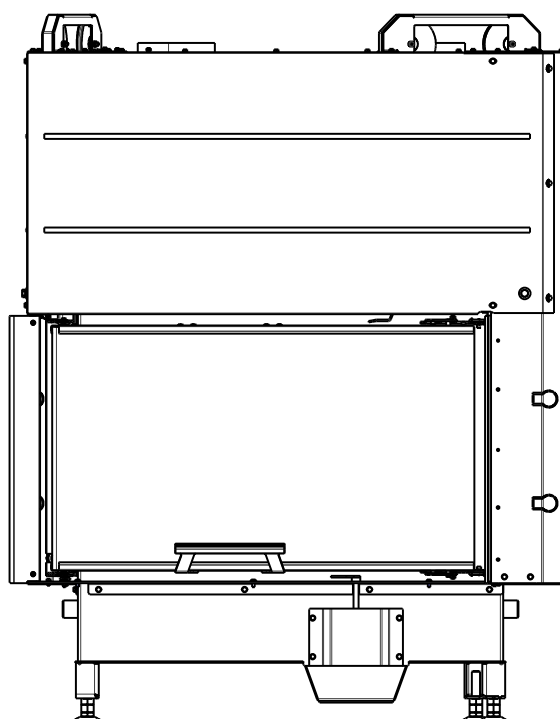
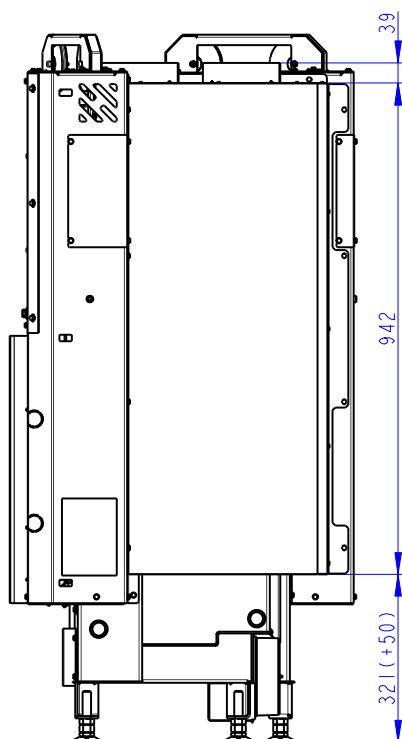
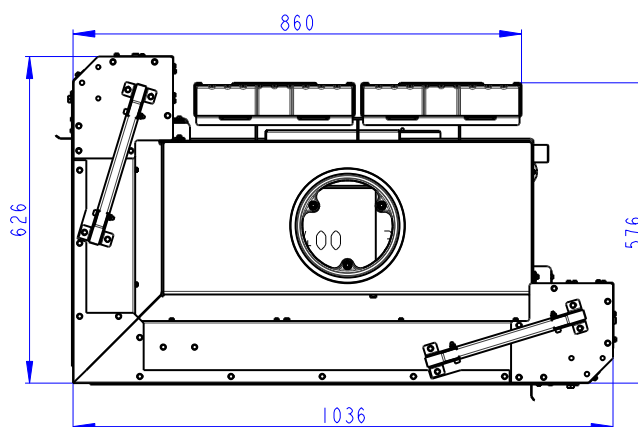
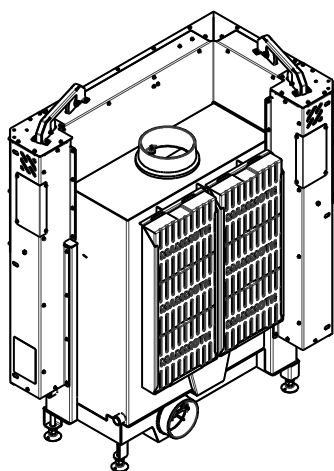
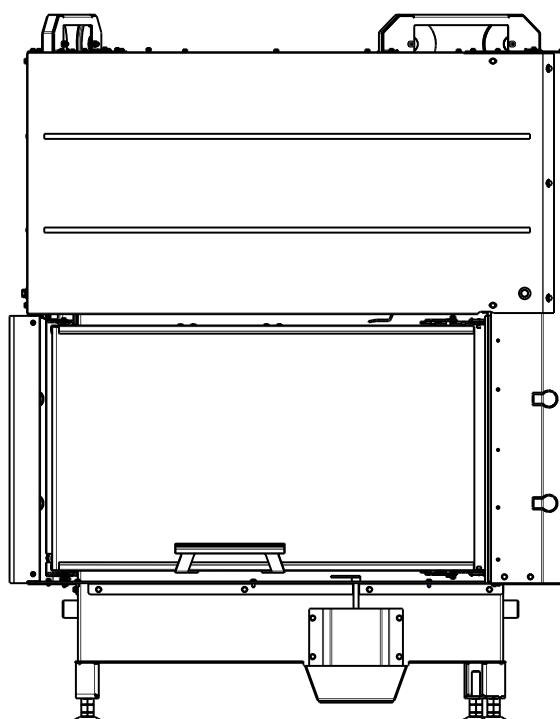
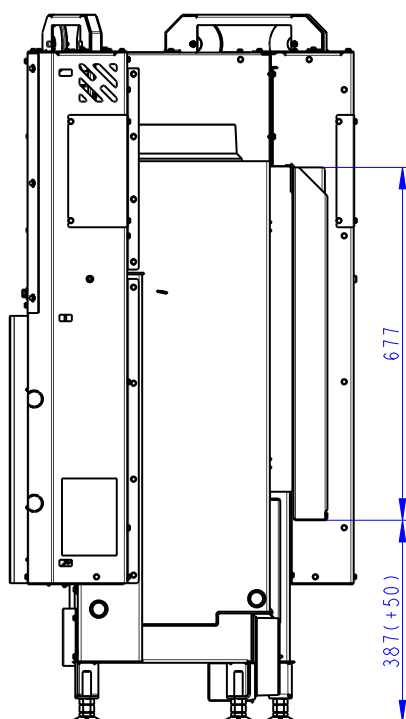


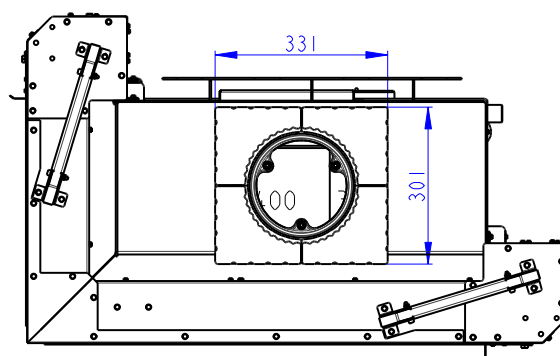
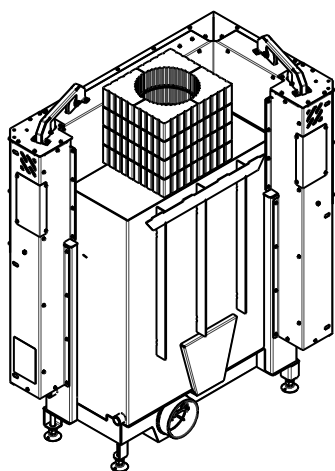
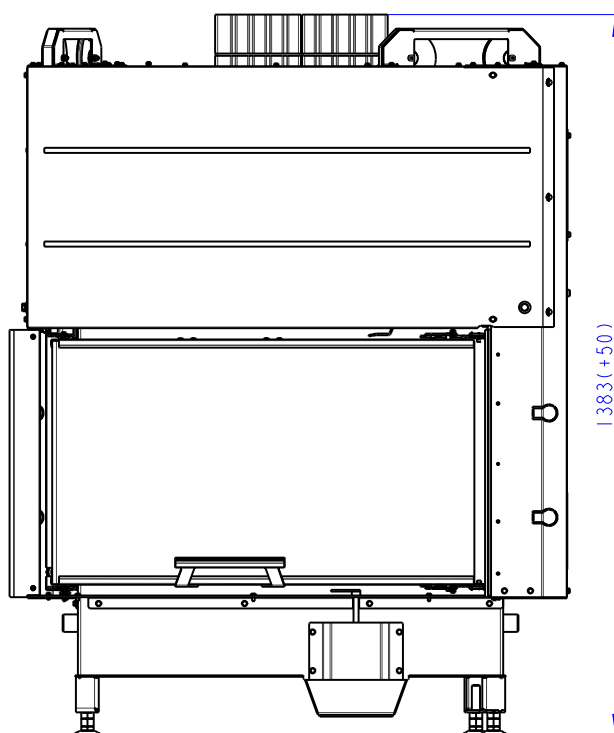
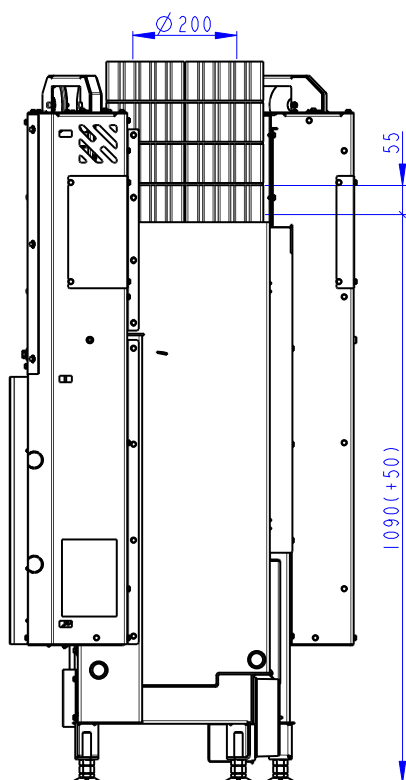
- (A) Zastavbovy rozmer / In-built dimension / Baumaße
- (B) Litinový odvod kouře / Cast iron spigot / Der gusseiserne Rauchabgang
- (C) Centralni privod vzduchu / Central air inlet / Zentralluftzufuhr
- (D) Primarni a sekundarni vzduch / Primary and secondary air / Primärluft und Sekundärluft
- (L) Volna plocha proskleni / Free glass area / Freie Glassichtfläche

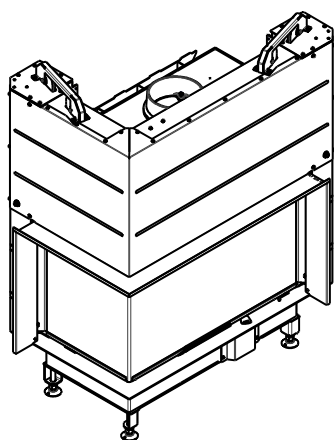
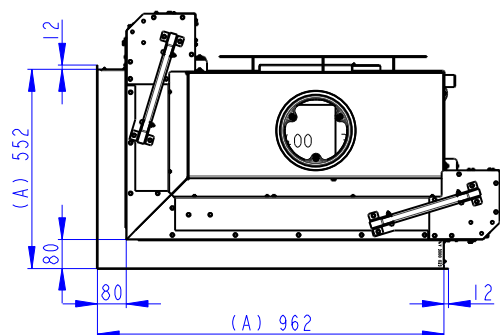
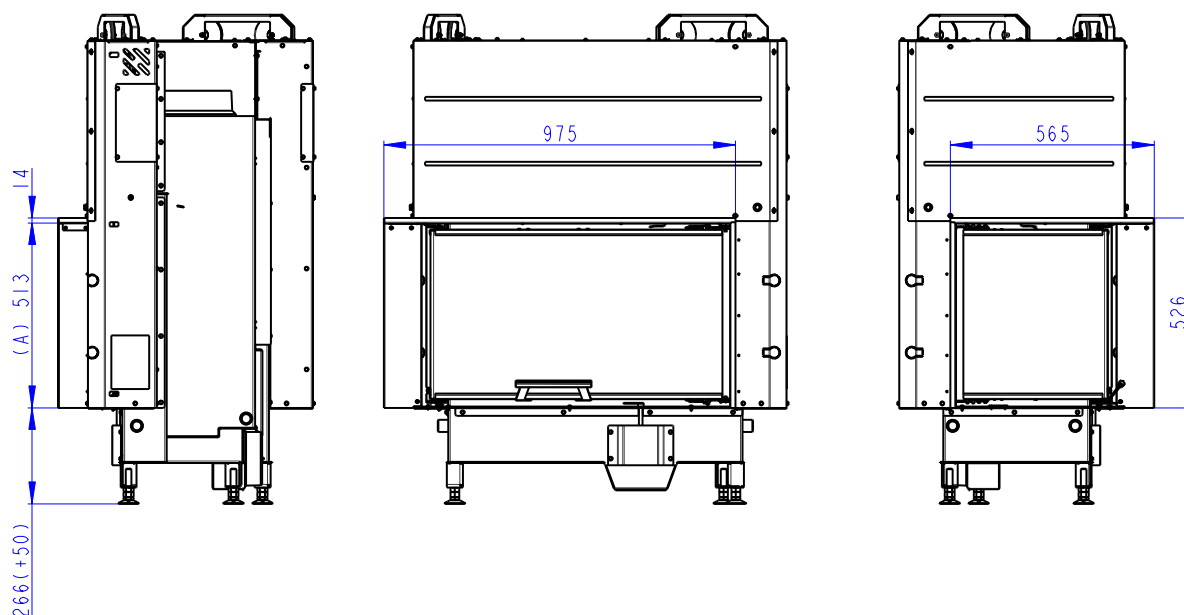


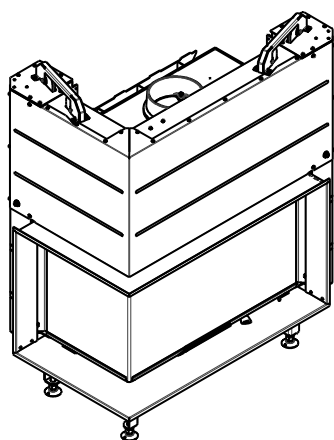
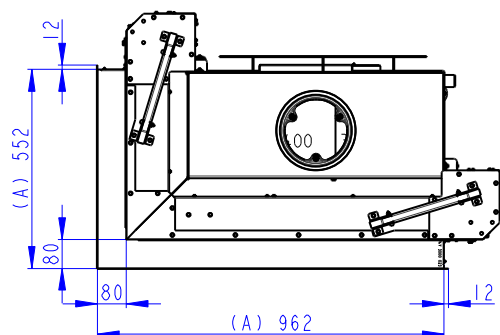
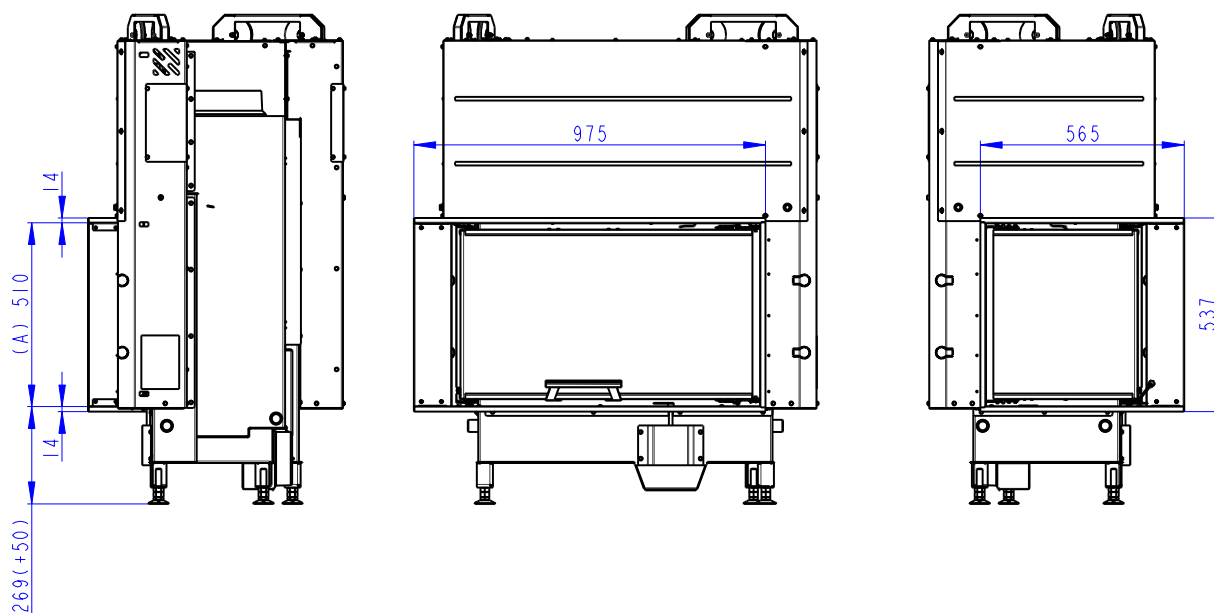


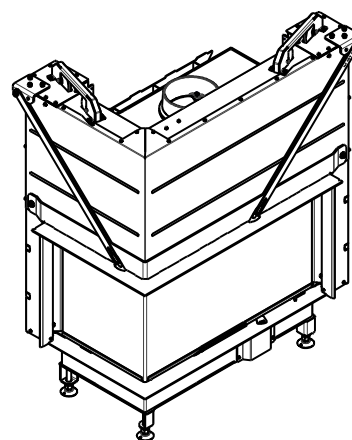
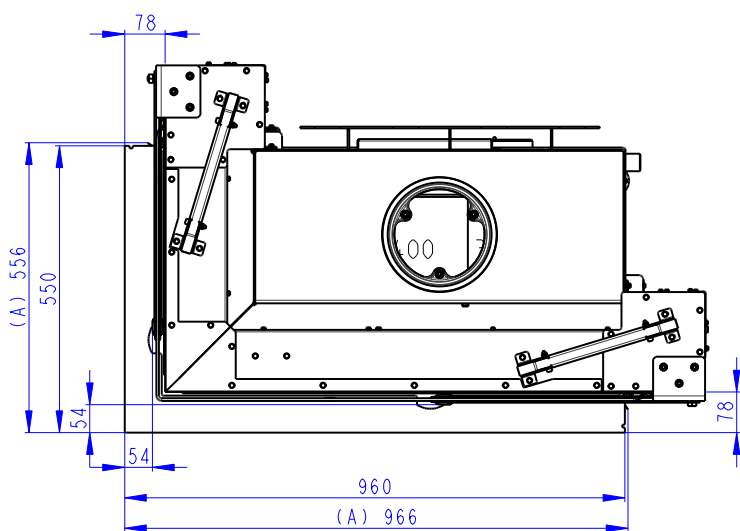
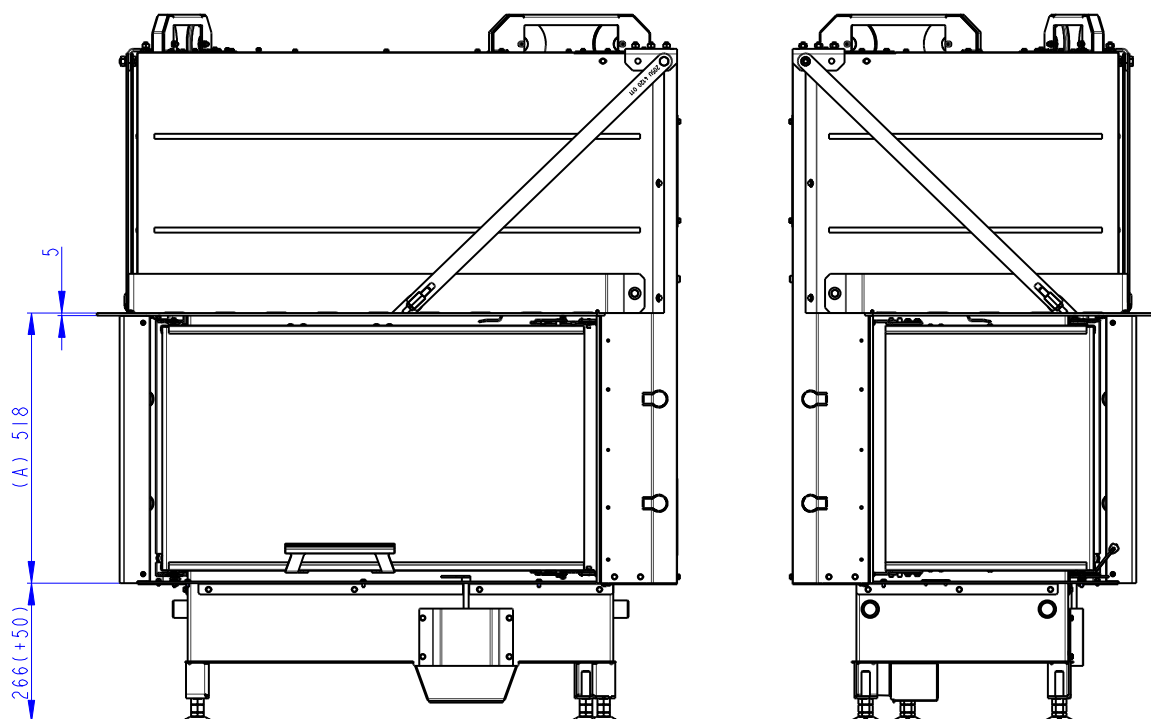
NELZE KOMBINOVAT SE SADAMI AKUMULACI AKKUM KV 02, AKKUM KV 03
UNABLE TO COMBINE WITH ACCUMULATION SETS AKKUM KV 02, AKKUM KV 03
NICHT KOMBINIERBAR MIT SPEICHERSATZ AKKUM KV 02, AKKUM KV 03

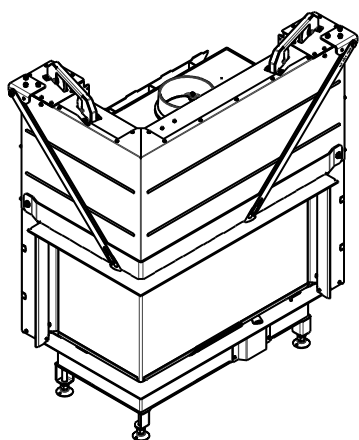
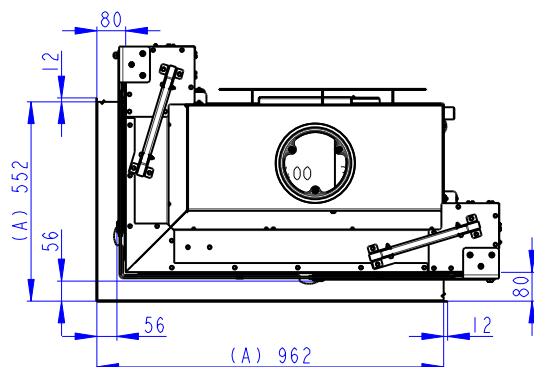
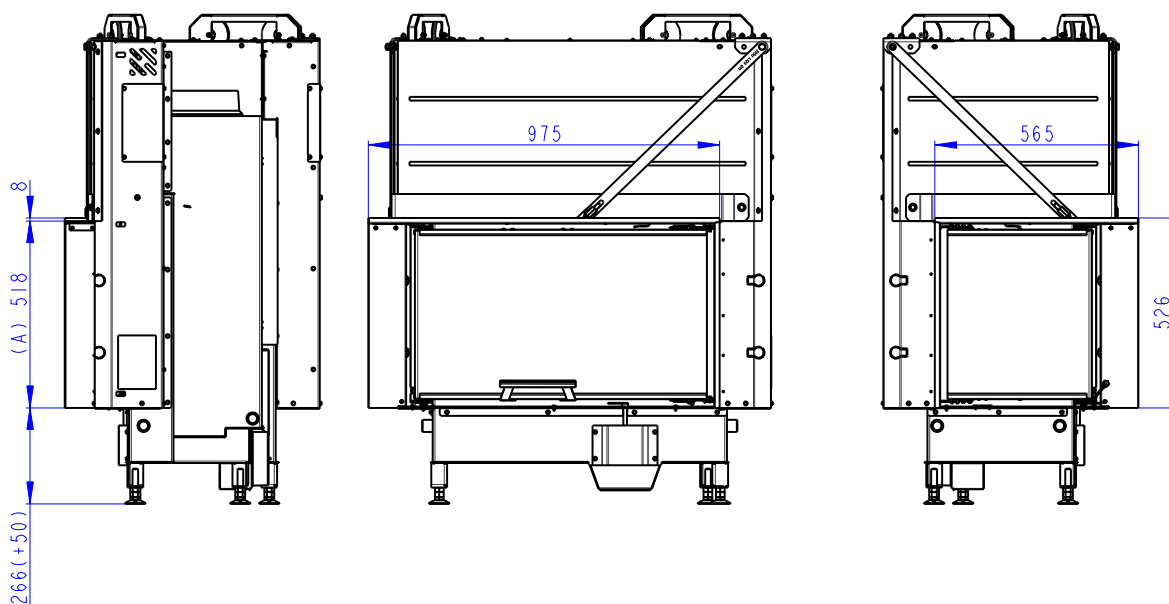


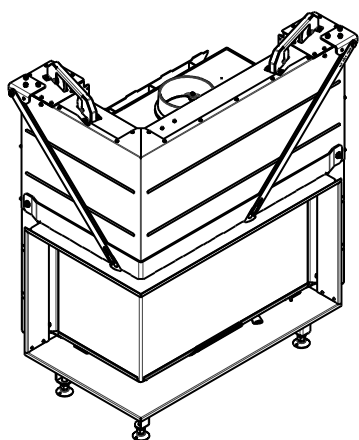
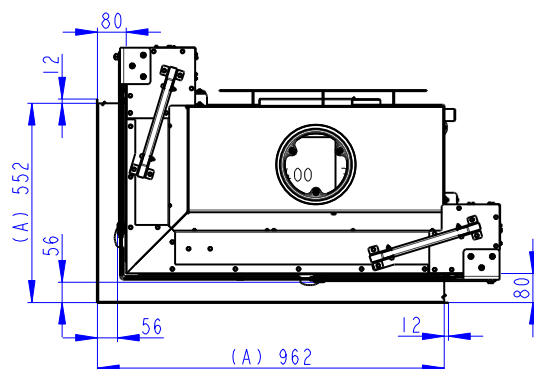
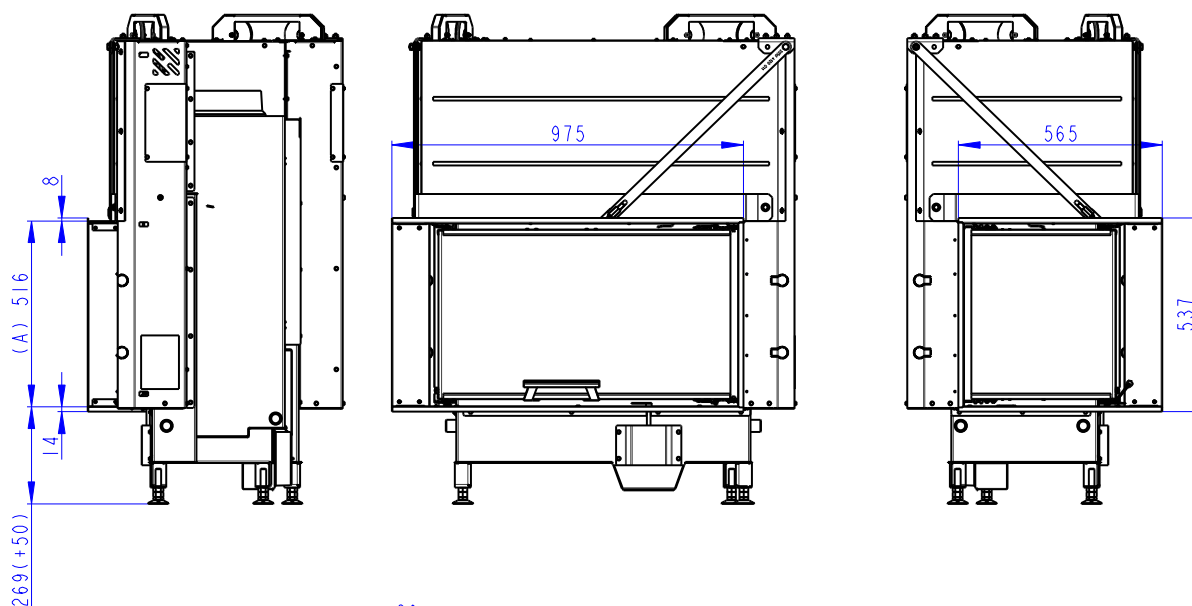


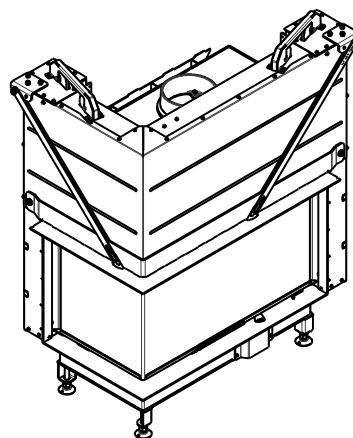
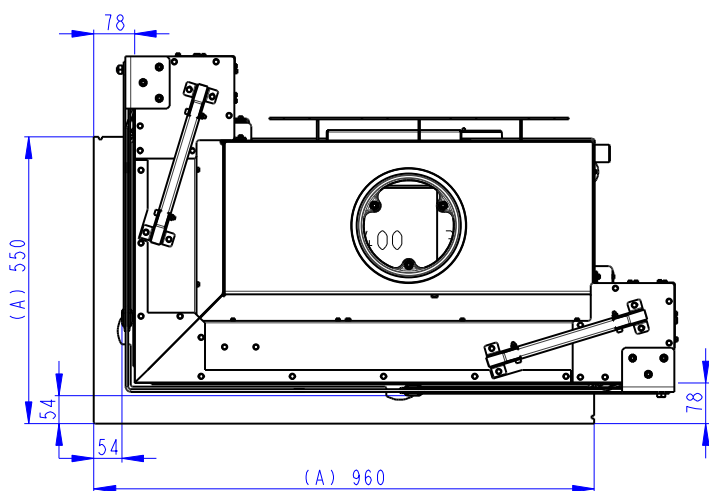
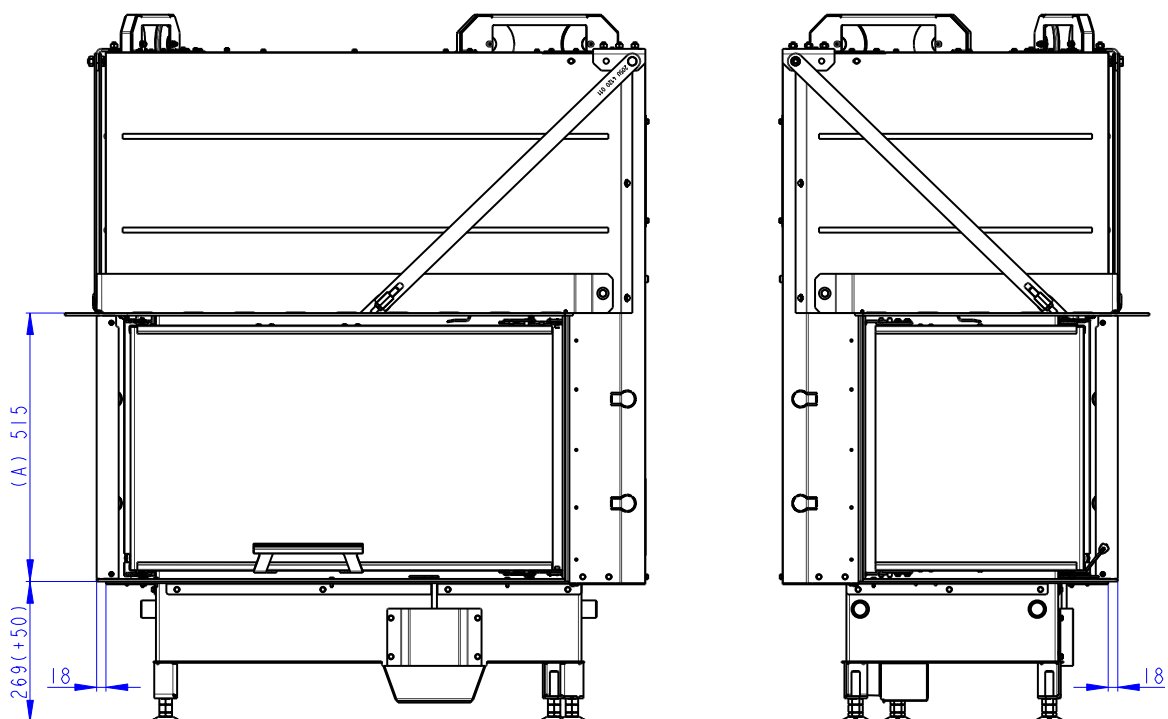


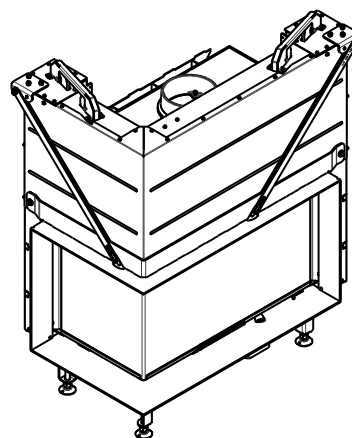
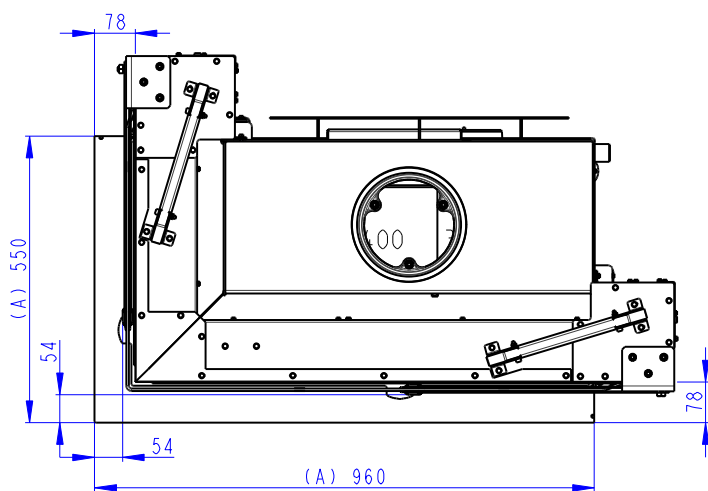
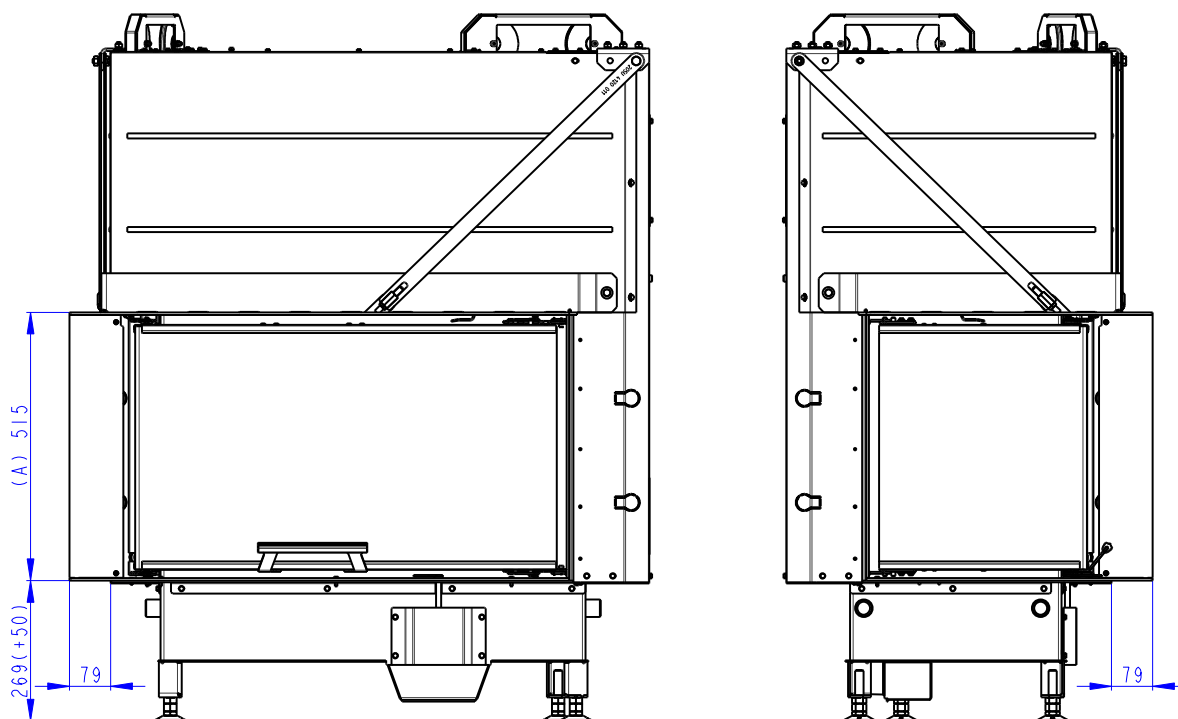












Deklarované vlastnosti výrobku

| Harmonizovaná norma | ✓ EN 16510 ✓ Ecodesign | DIN+ ✓ BlmSchV2 | DIBt 15a B-VG 2015 | EN 13240 EN 13229 |
|--|------------------------------------|--------------------------------------|--------------------------------------|-------------------------|
| Klasifikace výrobku | Type BE | | | |
| | | Jmenovitý tepelný výkon (nom) | Částečný tepelný výkon (part) | |
| Energetická účinnost | $\eta_{nom} \eta_{part}$ | 83 | --- | % |
| Sezónní účinnost při jmenovitém tepelném výkonu spotřebiče | $\eta_{Snom} \eta_{Spart}$ | 73 | --- | % |
| Index energetické účinnosti | EEI | 111 | | |
| Energetický štítek | A+ | | | |
| Palivo | Kusové dřevo (Palivové dřevo) | | | |
| Doporučená délka paliva | 250-400 mm | | | |
| Průměrná spotřeba paliva | 3,407 | | --- | kg/h |
| Povolená dávka paliva | 4,7 kg/h | | | |
| Interval dodávky paliva | 1 hodina | | | |
| Množství spalovacího vzduchu | 43,2 m ³ /h | | | |
| Jmenovitý tepelný výkon | $P_{nom} P_{part}$ | 12,0 | --- | kW |
| Jmenovitý tepelný výkon teplovodního výměníku | $P_{Wnom} P_{Wpart}$ | --- | --- | kW |
| Maximální provozní tlak vody | P_W | --- | | bar |
| Hmotnostní průtok suchých spalin | $\Phi_{f,g nom} \Phi_{f,g part}$ | 9,9 | --- | g/s |
| Průměrná teplota spalin | 223 °C | | | |
| Výstupní teplota spalin | $T_{snom} T_{spart}$ | 268 | --- | °C |
| Provozní tah | $p_{nom} p_{part}$ | 12 | --- | Pa |
| Teplotní třída komína | T400 | | | |
| Připojení na společný komín | Ano | | | |
| Ukládání paliva do prostoru dřevníku Maximální oteplení dřeva ve dřevníku | Ne --- | | | |
| Prach O ₂ = 13 % | $PM_{nom} PM_{part}$ | 16 | --- | mg/Nm ³ |
| Emise spalin (CO ve spalinách při O ₂ = 13 %) | $CO_{nom} CO_{part}$ | 0,0766 957 | --- | % mg/Nm ³ |
| OGC O ₂ = 13 % | $OGC_{nom} OGC_{part}$ | 67 | --- | mg/Nm ³ |
| NO _x O ₂ = 13 % | $NO_{xnom} NO_{xpart}$ | 110 | --- | mg/Nm ³ |
| Automatická regulace hoření | --- | | | |
| Spotřeba elektrické energie v pohotovostním režimu | e_{lsb} | --- | | kW |
| Spotřeba elektrické energie | $e_{lmax} e_{lmin}$ | --- | --- | kW |
| Ztráta stojícího vzduchu | V_h | --- | | m ³ /h |
| Přerušovaný provoz Nepřetržitý provoz | INT CON | INT | | |

Základní technické údaje

| | | | |
|--|-----------|-------------------|----|
| Rozměry (Výška Šířka Hloubka) | H W L | 1357 1036 626 | mm |
| Rozměry spalovací komory (Výška Šířka Hloubka) | H W L | 545 706 289 | mm |
| Rozměry dveří topeniště (Výška Šířka Hloubka) | H W L | 470 810 400 | mm |
| Výška osy zadního (bočního) vývodu | | --- | mm |
| Objem teplovodního výměníku | | --- | l |
| Průměr kouřovodu | | 200 | mm |
| Průměr kouřového hrdla | d_{out} | 200 | mm |
| Průměr centrálního přívodu vzduchu | | 150 | mm |
| Max. délka centrálního přívodu vzduchu | | 6000 | mm |
| Hmotnost | m | 271 | kg |

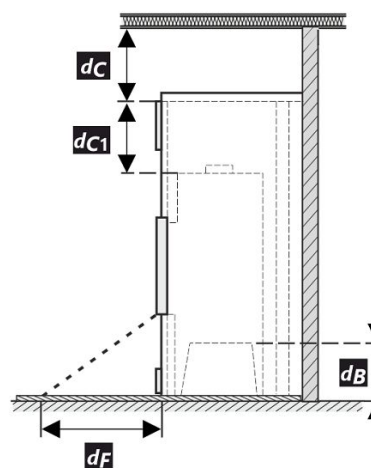
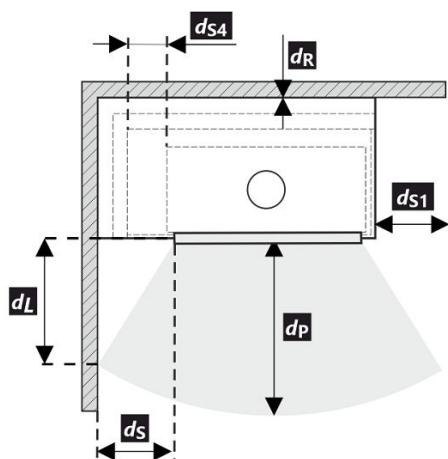
Vytápěcí schopnost (výhřevnost)

minimální velikost místnosti pro instalaci výrobku

| | | | |
|--|--|-----|----------------|
| Izolace domu – velmi dobrá (20 W/m ³) | např. nový, zateplený dům / trvale obyvatelný | 340 | m ³ |
| Izolace domu – dobrá (22,5 W/m ³) | | 302 | m ³ |
| Izolace domu – střední (32 W/m ³) | | 213 | m ³ |
| Izolace domu – špatná (45 W/m ³) | | 151 | m ³ |
| Izolace domu – velmi špatná (50 W/m ³) | např. starý, nezateplený dům / chata / chalupa | 136 | m ³ |

Vzdálenost od hořlavých materiálů
Poznámka

| | | | | |
|---|----------|---|------|----|
| Zadní | d_R | | 400 | mm |
| Čelní | d_P | | 1100 | mm |
| Čelní k podlaze | d_F | | --- | mm |
| Boční | d_S | * | 400 | mm |
| Boční se sklem | d_{S1} | | 800 | mm |
| Boční – výklenek | d_{S2} | | --- | mm |
| Boční – umístění 45° | d_{S3} | | --- | mm |
| Boční záření | d_L | | --- | mm |
| Od podlahy | d_B | | --- | mm |
| Od stropu | d_C | | 1500 | mm |
| Od zadní a boční hrany krbové vložky k vnitřní straně izolace | d_{S4} | * | 120 | mm |



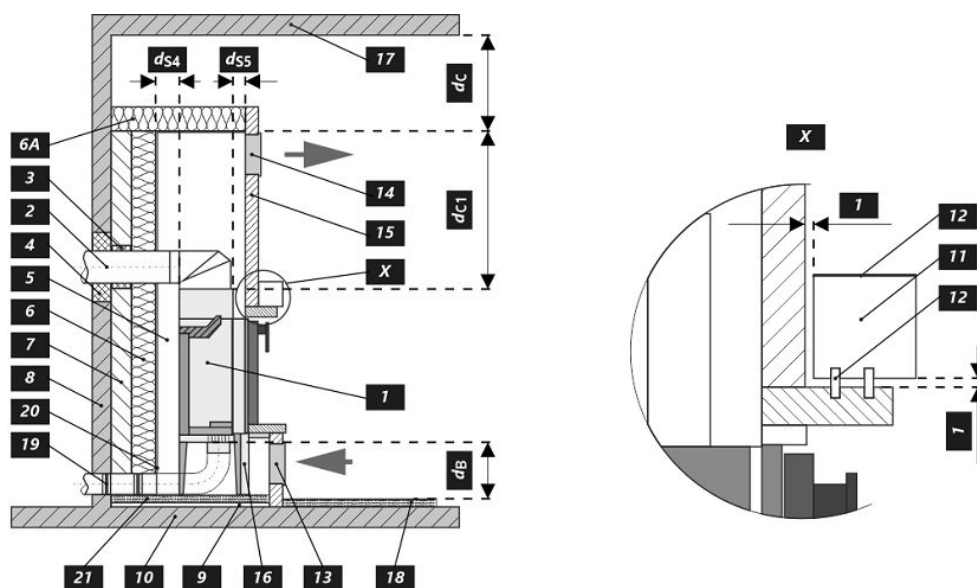
Při montáži a provozu výrobku musí být dodrženy všechny místní předpisy včetně předpisů, které se týkají národních a evropských norem.

- * Pokud je vzdálenost od skla dveří k hořlavé boční stěně $d_S < 400$ mm, přičemž nesmí být $d_{S4} < 120$ mm, musí se tato zeď chránit izolační deskou SILCA 250 šířky 40 mm nebo adekvátní náhradou.

| Legenda | Poznámka | Popis | Materiál | Rozměr |
|---------|----------|--|-------------------|---------|
| 1 | | Spotřebič | 207B 0000 003 | |
| 2 | | Odvod spalin | kov | DN200 |
| 3 | | Izolace přípojky pro odvod spalin | | |
| 4 | | Minerální izolace | | |
| 5 | | Konvekční vzduchový prostor kolem spotřebiče | | |
| 6 | | Ochranná izolace stěn | SILCA 250 | 2x50 mm |
| 6A | | Ochranná izolace stropu | SILCA 250 | 80 mm |
| 7 | | Ochranná stěna | dutá cihla pálená | 100 mm |
| 8 | | Hořlavá stěna | | |

| | | | |
|----------|--|-----------|----------------------|
| 9 | Betonová deska | | |
| 10 | Hořlavá podlaha | | |
| 11 | Dekoratívní / ozdobný nosník | | |
| 12 | Nosník s větrací vzduchovou mezerou | | |
| 13 | Vstup konvekčního vzduchu | | 900 cm ² |
| 14 | Výstup konvekčního vzduchu | | 1070 cm ² |
| 15 | Obložení | SILCA 250 | 40 mm |
| 16 | Nosný rám | | |
| 17 | Hořlavý strop | | |
| 18 | Ochranná izolační deska hořlavé podlahy | SILCA 250 | 40 mm |
| 19 | Regulace spalovacího vzduchu | | |
| 20 | Plechový kryt v případě použití minerální vaty | | |
| 21 | V případě potřeby ochranná deska podlahy pod spotřebičem | | |
| d_c | Od horní hrany výdechového otvoru k hořlavému stropu | | 1500 mm |
| d_{c1} | - Od horní hrany krbové vložky po spodní stranu izolace stropu | | 300 mm |
| | - V případě instalovaného výměníku – od horní hrany výměníku po spodní stranu izolace stropu | | --- mm |
| d_{s4} | * Od zadní a boční hrany krbové vložky k vnitřní straně izolace | | 120 mm |
| d_{s5} | Od čelní hrany krbové vložky k vnitřní straně izolace | | 10 mm |
| d_B | Od dna krbové vložky k nehořlavé podlaze | | --- mm |

Upozornění: Protipožární / izolační desky SILCA 250 (SILCA® 250SB, tloušťka 40 mm) lze nahradit adekvátním nehořlavým materiálem o tepelné vodivosti $\leq 1,1 \text{ W} \cdot \text{m}^{-1} \cdot \text{K}^{-1}$ (λ).



Deklarované vlastnosti výrobku

| Harmonizovaná norma | | ✓ EN 16510 | DIN+ | DIBt | EN 13240 |
|---|------------------------------------|-------------------------------|--------------------------------|--------------------|-------------------|
| Klasifikácia výrobku | | ✓ Ecodesign | ✓ BlmSchV2 | 15a B-VG 2015 | EN 13229 |
| | | Type BE | | | |
| | | Menovitý tepelný výkon (nom) | Čiastočný tepelný výkon (part) | | |
| Energetická účinnosť | $\eta_{nom} \eta_{part}$ | 83 | --- | % | |
| Sezónna účinnosť pri menovitom tepelnom výkone spotrebiča | $\eta_{s,nom} \eta_{s,part}$ | 73 | --- | % | |
| Index energetickej účinnosti | EEI | 111 | | | |
| Energetický štítok | | A+ | | | |
| Palivo | | Kusové drevo (Palivové drevo) | | | |
| Dĺžka paliva | | 250-400 | | | mm |
| Priemerná spotreba paliva | | 3,407 | --- | kg/h | |
| Povolená dávka paliva | | 4,7 | | | kg/h |
| Interval dodávky paliva | | 1 hodina | | | |
| Množstvo spaľovacieho vzduchu | | 43,2 | | | m ³ /h |
| Menovitý tepelný výkon | $P_{nom} P_{part}$ | 12,0 | --- | kW | |
| Menovitý tepelný výkon teplovodného výmenníka | $P_{W,nom} P_{W,part}$ | --- | --- | kW | |
| Maximálny prevádzkový tlak vody | p_W | --- | | | bar |
| Hmotnostný prietok suchých spalín | $\Phi_{f,g,nom} \Phi_{f,g,part}$ | 9,9 | --- | g/s | |
| Priemerná teplota spalín | | 223 | --- | °C | |
| Výstupná teplota spalín | $T_{s,nom} T_{s,part}$ | 268 | --- | °C | |
| Prevádzkový ťah | $p_{nom} p_{part}$ | 12 | --- | Pa | |
| Teplotná trieda komína | | T400 | | | |
| Pripojenie na spoločný komín | | Áno | | | |
| Skladovanie paliva v priestore kachlí na drevo | | Nie | | | |
| Maximálne zohrievanie dreva v kachliach na drevo | | --- | | | °C |
| Prach O ₂ = 13 % | $PM_{nom} PM_{part}$ | 16 | --- | mg/Nm ³ | |
| Emisie spalín (CO v spalínach pri O ₂ = 13 %) | $CO_{nom} CO_{part}$ | 0,0766 957 | --- | % | |
| OGC O ₂ = 13 % | $OGC_{nom} OGC_{part}$ | 67 | --- | mg/Nm ³ | |
| NO _x O ₂ = 13 % | $NO_{x,nom} NO_{x,part}$ | 110 | --- | mg/Nm ³ | |
| Automatická regulácia spaľovania | | --- | --- | | |
| Spotreba elektrickej energie v pohotovostnom režime | e_{lsb} | --- | | | kW |
| Spotreba elektrickej energie | $e_{l,max} e_{l,min}$ | --- | --- | kW | |
| Strata stojaceho vzduchu | V_h | --- | | | m ³ /h |
| Prerušovaná prevádzka Nepretržitá prevádzka | INT CON | INT | | | |

Základní technické údaje

| | | | |
|---|-----------|-------------------|----|
| Rozmery (Výška Šírka Hĺbka) | H W L | 1357 1036 626 | mm |
| Rozmery spaľovacej komory (Výška Šírka Hĺbka) | H W L | 545 706 289 | mm |
| Rozmery dvierok ohniska (Výška Šírka Hĺbka) | H W L | 470 810 400 | mm |
| Výška osi zadného (bočného) vývodu | | --- | mm |
| Objem teplovodného výmenníka | | --- | l |
| Priemer dymovodu | | 200 | mm |
| Priemer dymového hrdla | d_{out} | 200 | mm |
| Priemer centrálného prívodu vzduchu | | 150 | mm |
| Max. dĺžka (potrubie) centrálného prívodu vzduchu | | 6000 | mm |
| Hmotnosť | m | 271 | kg |

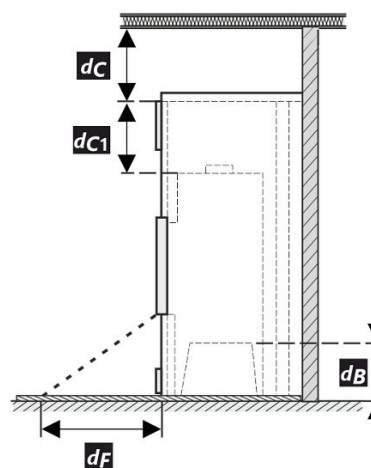
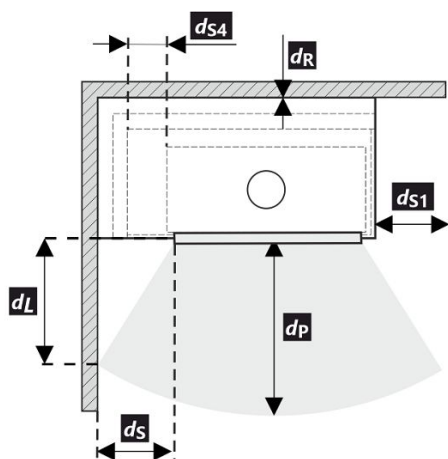
Vykurovací schopnosť (výhrevnosť)

minimálna veľkosť miestnosti pre inštaláciu výrobku

| | | | |
|--|--|-----|----------------|
| Izolácia domu – veľmi dobrá (20 W/m ³) | napr. nový, zateplený dom / trvalo obývatelný | 340 | m ³ |
| Izolácia domu – dobrá (22,5 W/m ³) | | 302 | m ³ |
| Izolácia domu – stredná (32 W/m ³) | | 213 | m ³ |
| Izolácia domu – zlá (45 W/m ³) | | 151 | m ³ |
| Izolácia domu – veľmi zlá (50 W/m ³) | napr. starý, nezateplený dom / chata / chalupa | 136 | m ³ |

Vzdialenosť od horľavých materiálov
Poznámka

| | | | | |
|---|----------|---|------|----|
| Zadná | d_R | | 400 | mm |
| Čelná | d_P | | 1100 | mm |
| Čelná k podlahe | d_F | | --- | mm |
| Bočná | d_S | * | 400 | mm |
| Bočná presklená stena | d_{S1} | | 800 | mm |
| Bočná – výklenok | d_{S2} | | --- | mm |
| Bočná – umiestnenia 45° | d_{S3} | | --- | mm |
| Bočné žiarenie | d_L | | --- | mm |
| Od podlahy | d_B | | --- | mm |
| Od stropu | d_C | | 1500 | mm |
| Od zadnej a bočnej hrany krbovej vložky k vnútornej strane izolácie | d_{S4} | * | 120 | mm |



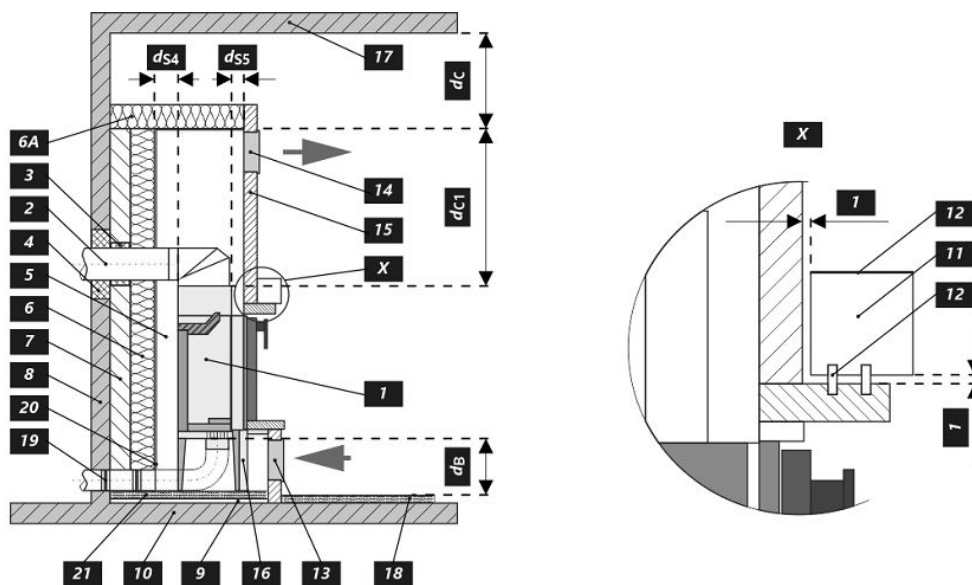
Pri montáži a prevádzke výrobku musia byť dodržané všetky miestne predpisy vrátane predpisov, ktoré sa týkajú národných a európskych noriem.

- * Pokiaľ je vzdialenosť od skla dveriek k horľavej bočnej stene $d_S < 400$ mm, pričom nesmie byť $d_{S4} < 120$ mm, musí sa tento múr chrániť izolačnou doskou SILCA 250 šírky 40 mm, alebo adekvátnou náhradou.

| Legenda | Poznámka | Popis | Materiál | Rozmer |
|---------|----------|---|-------------------|---------|
| 1 | | Spotrebič | 207B 0000 003 | |
| 2 | | Odvod spalín | kov | DN200 |
| 3 | | Izolácia prípojky na odvod spalín | | |
| 4 | | Minerálna izolácia | | |
| 5 | | Konvekčný vzduchový priestor okolo spotrebiča | | |
| 6 | | Ochranná izolácia stien | SILCA 250 | 2x50 mm |
| 6A | | Ochranná izolácia stropu | SILCA 250 | 80 mm |
| 7 | | Ochranná stena | dutá tehla pálená | 100 mm |
| 8 | | Hořlavá stěna | | |

| | | | |
|----------|--|-----------|----------------------|
| 9 | Betonová deska | | |
| 10 | Horľavá stena | | |
| 11 | Dekoratívne / ozdobný nosník | | |
| 12 | Nosník s vetracou vzduchovou medzerou | | |
| 13 | Vstup konvekčného vzduchu | | 900 cm ² |
| 14 | Výstup konvekčného vzduchu | | 1070 cm ² |
| 15 | Obloženie | SILCA 250 | 40 mm |
| 16 | Nosný rám | | |
| 17 | Horľavý strop | | |
| 18 | Ochranná izolačná doska horľavej podlahy | SILCA 250 | 40 mm |
| 19 | Regulácia spaľovacieho vzduchu | | |
| 20 | Plechový kryt v prípade použitia minerálnej vaty | | |
| 21 | V prípade potreby ochranná doska podlahy pod spotrebičom | | |
| d_c | Od hornej hrany výdychového otvoru k horľavému stropu | | 1500 mm |
| d_{c1} | - Od hornej hrany krbovej vložky po spodnú stranu izolácie stropu | | 300 mm |
| | - V prípade inštalovaného výmenníka - od hornej hrany výmenníka po spodnú stranu izolácie stropu | | --- mm |
| d_{s4} | * Od zadnej a bočnej hrany krbovej vložky k vnútornej strane izolácie | | 120 mm |
| d_{s5} | Od čelnej hrany krbovej vložky k vnútornej strane izolácie | | 10 mm |
| d_B | Od dna krbovej vložky k nehorľavej podlahe | | --- mm |

Upozornenie: Protipožiarna / izolačné dosky SILCA 250 (SILCA® 250SB, hrúbka 40 mm) je možné nahradiť adekvátnym nehorľavým materiálom s tepelnou vodivosťou $\leq 1,1 \text{ W}\cdot\text{m}^{-1}\cdot\text{K}^{-1}$ (λ).



Deklarowane właściwości produktu

| Powiązana specyfikacja techniczna | ✓ EN 16510 ✓ Ecodesign | DIN+ ✓ BlmSchV2 | DIBt 15a B-VG 2015 | EN 13240 EN 13229 |
|---|------------------------------------|------------------------------------|-------------------------------------|-------------------------|
| Klasyfikacja produktu | Type BE | | | |
| | | Nominalna moc cieplna (nom) | Częściowa moc cieplna (part) | |
| Efektywność energetyczna | $\eta_{nom} \eta_{part}$ | 83 | --- | % |
| Sezonowa efektywność energetyczna ogrzewania pomieszczeń | $\eta_{s,nom} \eta_{s,part}$ | 73 | --- | % |
| Współczynnik efektywności energetycznej | EEI | 111 | | |
| Etykieta energetyczna | A+ | | | |
| Opał | Kawałek drewna | | | |
| Długość polan | 250-400 | | | mm |
| Nominalna dawka opału | 3,407 | | --- | kg/h |
| Dopuszczalna dawka opału | 4,7 | | | kg/h |
| Interwał dokładania | 1 godzina | | | |
| Ilość powietrza do spalania | 43,2 | | | m ³ /h |
| Nominalna moc cieplna | $P_{nom} P_{part}$ | 12,0 | --- | kW |
| Nominalna moc cieplna wymiennika ciepła | $P_{W,nom} P_{W,part}$ | --- | --- | kW |
| Maksymalne ciśnienie robocze wody | p_W | --- | | bar |
| Masa cząstek stałych w spalinach | $\Phi_{f,g,nom} \Phi_{f,g,part}$ | 9,9 | --- | g/s |
| Średnia temperatura spalin | 223 | | | °C |
| Temperatura wyjściowa spalin | $T_{s,nom} T_{s,part}$ | 268 | --- | °C |
| Ciąg komin | $p_{nom} p_{part}$ | 12 | --- | Pa |
| Klasa temperaturowa komina | T400 | | | |
| Podłączenie do wspólnego komina | Tak | | | |
| Przechowywanie paliwa w obszarze schowka na drewno Maksymalne nagrzewanie drewna w schowku na drewno | Nie --- | | | °C |
| Pył O ₂ = 13 % | $PM_{nom} PM_{part}$ | 16 | --- | mg/Nm ³ |
| Emisja spalin (CO w gazach spalinowych przy O ₂ = 13 %) | $CO_{nom} CO_{part}$ | 0,0766 957 | --- | % mg/Nm ³ |
| OGC O ₂ = 13 % | $OGC_{nom} OGC_{part}$ | 67 | --- | mg/Nm ³ |
| NOx O ₂ = 13 % | $NO_{x,nom} NO_{x,part}$ | 110 | --- | mg/Nm ³ |
| Automatyczna regulacja spalania | --- | | | |
| Zużycie energii elektrycznej w trybie czuwania | e_{lsb} | --- | | kW |
| Zużycie energii elektrycznej | $e_{l,max} e_{l,min}$ | --- | --- | kW |
| Utrata zastoju powietrza | V_h | --- | | m ³ /h |
| Praca przerywana Praca ciągła | INT CON | INT | | |

Podstawowe dane techniczne

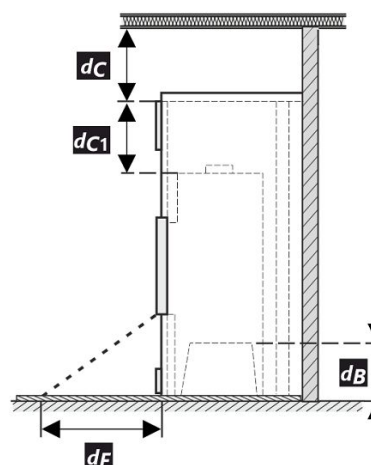
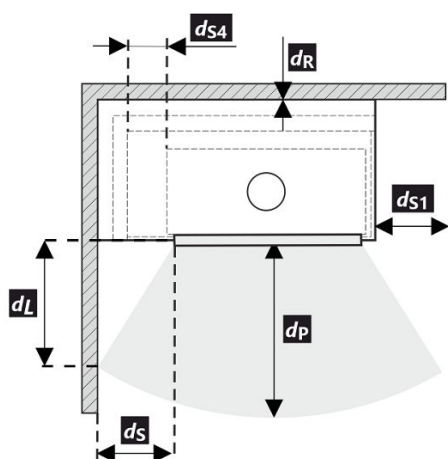
| | | | |
|---|-----------|-------------------|----|
| Wymiary podstawowe (Wysokość Szerokość Głębokość) | H W L | 1357 1036 626 | mm |
| Wymiary komory spalania (Wys. Szer. Głęb.) | H W L | 545 706 289 | mm |
| Wymiary drzwiczek paleniska (Wys. Szer. Głęb.) | H W L | 470 810 400 | mm |
| Wysokość osi tylnego (bocznego) wylotu spalin | --- | | mm |
| Pojemność płaszczka wodnego | --- | | l |
| Średnica komina | 200 | | mm |
| Średnica wylotu spalin | d_{out} | 200 | mm |
| Średnica CDP – centralnego doprowadzenia powietrza | 150 | | mm |
| Maks. długość (rura) centralnego dopływu powietrza | 6000 | | mm |
| Waga | m | 271 | kg |

Moc grzewcza (wartość opałowa)
minimalna wielkość pomieszczenia do zainstalowania produktu

| | | | |
|---|--|-----|----------------|
| Izolacja domu – bardzo dobry (20 W/m ³) | np. nowy, ocieplony dom / stałego mieszkalny | 340 | m ³ |
| Izolacja domu – dobra (22,5 W/m ³) | | 302 | m ³ |
| Izolacja domu – średni (32 W/m ³) | | 213 | m ³ |
| Izolacja domu – zły (45 W/m ³) | | 151 | m ³ |
| Izolacja domu – bardzo źle (50 W/m ³) | np. stary, nieocieplony dom / domek / domek letniskowy | 136 | m ³ |

Odległość od materiałów palnych
Wskazówki

| | | | | |
|--|----------|---|------|----|
| Tylna | d_R | | 400 | mm |
| Czołowa | d_P | | 1100 | mm |
| Czołowa do podłogi | d_F | | --- | mm |
| Boczne | d_S | * | 400 | mm |
| Od strony szkła ścianki | d_{S1} | | 800 | mm |
| Boczne – nisza | d_{S2} | | --- | mm |
| Boczne – lokalizacja 45° | d_{S3} | | --- | mm |
| Promieniowanie boczne | d_L | | --- | mm |
| Od podłogi | d_B | | --- | mm |
| Z sufitu | d_C | | 1500 | mm |
| Od tylnej i bocznej krawędzi wkładu kominkowego do wewnętrznej strony izolacji | d_{S4} | * | 120 | mm |



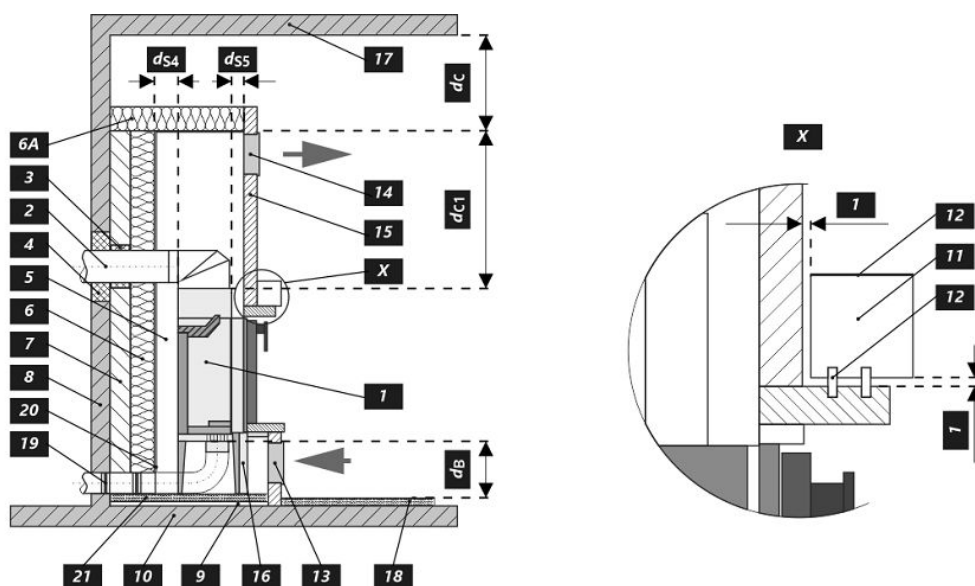
Podczas instalacji i eksploatacji produktu należy przestrzegać wszystkich lokalnych przepisów, w tym dotyczących norm krajowych i europejskich.

- * Jeżeli odległość szyby drzwi od bocznej ściany palnej wynosi $d_S < 400$ mm, natomiast nie może być $d_{S4} < 120$ mm, to ściana ta musi być zabezpieczona płytą izolacyjną SILCA 250 o szerokości 40 mm lub odpowiednim zamiennikiem.

| Legenda | Wskazówki | Opis | Materiał | Wymiar |
|---------|-----------|---|----------------------|---------|
| 1 | | Urządzenie | 207B 0000 003 | |
| 2 | | Odprowadzanie spalin | metal | DN200 |
| 3 | | Izolacja przyłącza wylotu spalin | | |
| 4 | | Izolacja mineralna | | |
| 5 | | Przestrzeń powietrza konwekcyjnego wokół urządzenia | | |
| 6 | | Ochronna izolacja ścian | SILCA 250 | 2x50 mm |
| 6A | | Ochronna izolacja sufitu | SILCA 250 | 80 mm |
| 7 | | Mur ochronny | cegła wypalana pusta | 100 mm |
| 8 | | Ściana łatwopalna | | |

| | | | |
|----------|---|-----------|----------------------|
| 9 | Płyta betonowa | | |
| 10 | Podłoga łatwopalna | | |
| 11 | Belka dekoracyjna / ozdobna | | |
| 12 | Belka z wentylacyjną szczeliną powietrzną | | |
| 13 | Wlot powietrza konwekcyjnego | | 900 cm ² |
| 14 | Wylot powietrza konwekcyjnego | | 1070 cm ² |
| 15 | Podkład | SILCA 250 | 40 mm |
| 16 | Rama nośna | | |
| 17 | Strop łatwopalny | | |
| 18 | Ochronna płyta izolacyjna podłogi palnej | SILCA 250 | 40 mm |
| 19 | Regulacja powietrza do spalania | | |
| 20 | Ośłona z blachy przy zastosowaniu wełny mineralnej | | |
| 21 | W razie potrzeby pod urządzeniem podłożyć ochronną płytę podłogową | | |
| d_c | Od górnej krawędzi otworu wywiewnego do palnego stropu | | 1500 mm |
| d_{c1} | - Od górnej krawędzi wkładu kominkowego do spodniej strony izolacji stropu | | 300 mm |
| | - W przypadku zamontowanego wymiennika - od górnej krawędzi wymiennika do spodniej strony izolacji stropu | | --- mm |
| d_{s4} | * Od tylnej i bocznej krawędzi wkładu kominkowego do wewnętrznej strony izolacji | | 120 mm |
| d_{s5} | Od przedniej krawędzi wkładu kominkowego do wewnętrznej strony izolacji | | 10 mm |
| d_B | Od spodu wkładu kominkowego do niepalnej podłogi | | --- mm |

Uwaga: Ognioodporne / płyty izolacyjne SILCA 250 (SILCA® 250SB, grubość 40 mm) można zastąpić odpowiednim materiałem niepalnym o przewodności cieplnej $\leq 1,1 \text{ W} \cdot \text{m}^{-1} \cdot \text{K}^{-1}$ (λ).



A termék deklarált jellemzői

| Harmonizált műszaki előírások | | ✓ EN 16510 | DIN+ | DIBt | EN 13240 |
|---|------------------------------------|-------------------------------|-----------------------------------|---------------|-------------------------|
| | | ✓ Ecodesign | ✓ BlmSchV2 | 15a B-VG 2015 | EN 13229 |
| Termékosztályozás | | Type BE | | | |
| | | Névleges hőteljesítmény (nom) | Részlegesen hőteljesítmény (part) | | |
| Energetikai hatások | $\eta_{nom} \eta_{part}$ | 83 | --- | | % |
| Szezonális helyiségfűtési hatások | $\eta_{s,nom} \eta_{s,part}$ | 73 | --- | | % |
| Energiahatékonysági mutató | EEI | 111 | | | |
| Energia címke | | A+ | | | |
| Üzemanyag | | Darabos fa | | | |
| Üzemanyag hossza | | 250-400 | | | |
| Átlagos üzemanyag – fogyasztás | | 3,407 | --- | | kg/h |
| Megengedett üzemanyag mennyiség | | 4,7 | | | |
| Üzemanyag – ellátási intervallum | | 1 óra | | | |
| Az égési levegő mennyisége | | 43,2 | | | |
| Névleges hőteljesítmény | $P_{nom} P_{part}$ | 12,0 | --- | | kW |
| A hőcserélő névleges hőteljesítménye | $P_{W,nom} P_{W,part}$ | --- | --- | | kW |
| Maximális üzemi víznyomás | P_W | --- | | | |
| Száraz füstgáz tömegáram | $\Phi_{f,g,nom} \Phi_{f,g,part}$ | 9,9 | --- | | g/s |
| Átlagos füstgáz hőmérséklet | | 223 | --- | | °C |
| Füstgáz kimeneti hőmérséklet | $T_{s,nom} T_{s,part}$ | 268 | --- | | °C |
| Huzatigény | $p_{nom} p_{part}$ | 12 | --- | | Pa |
| A kémény hőmérsékleti osztálya | | T400 | | | |
| Csatlakozás a közös kéményhez | | Igen | | | |
| Tüzelőanyag tárolása a fatüzelésű kályhák területén A fa maximális felmelegedése a kályhában | | Nem --- | | | |
| Por O ₂ = 13 % | $PM_{nom} PM_{part}$ | 16 | --- | | mg/Nm ³ |
| Égéstermék-kibocsátás (CO a füstgázban O ₂ = 13 %) | $CO_{nom} CO_{part}$ | 0,0766 957 | --- | | % mg/Nm ³ |
| OGC O ₂ = 13 % | $OGC_{nom} OGC_{part}$ | 67 | --- | | mg/Nm ³ |
| NO _x O ₂ = 13 % | $NO_{x,nom} NO_{x,part}$ | 110 | --- | | mg/Nm ³ |
| Automatikus égésszabályozás | | --- | --- | | |
| Villamosenergia-fogyasztás a készenléti üzemmódban | e_{lsb} | --- | | | |
| Villamosenergia-fogyasztás | $e_{l,max} e_{l,min}$ | --- | --- | | kW |
| Álló légvesztesség | V_h | --- | | | |
| Szakaszos működésre Folytonos működésre | INT CON | INT | | | |

Alapvető műszaki adatok

| | | | |
|--|-----------|-------------------|----|
| Fő méretek (Magasság Szélesség Mélység) | H W L | 1357 1036 626 | mm |
| Az égéstér méretei (Magasság Szélesség Mélység) | H W L | 545 706 289 | mm |
| Kandalló ajtó méretei (Magasság Szélesség Mélység) | H W L | 470 810 400 | mm |
| A hátsó (oldalsó) bekötés tengelymagassága | | --- | mm |
| A melegvíz-cserélő térfogata | | --- | l |
| A füstcső átmérője | | 200 | mm |
| A füstcsőcsonk átmérője | d_{out} | 200 | mm |
| A külső levegő csatlakozás átmérője | | 150 | mm |
| A központi külső levegőellátás maximális hossza (cső) | | 6000 | mm |
| Súly | m | 271 | kg |

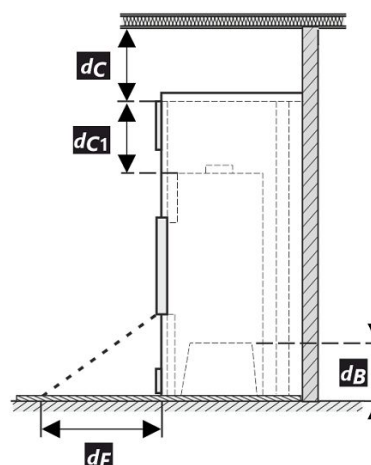
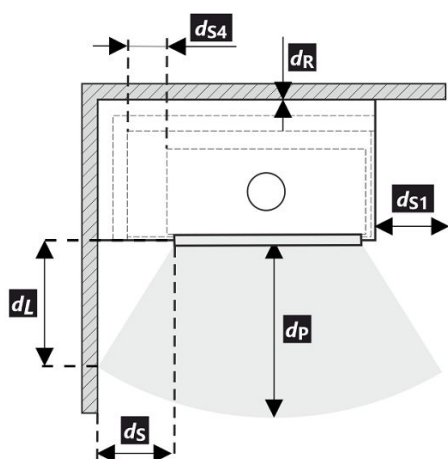
Fűtési teljesítmény (fűtőérték)

minimális helyiségméret a termék beépítéséhez

| | | | |
|--|---|-----|----------------|
| Ház szigetelés – nagyon jó (20 W/m ³) | pl. új, szigetelt ház / tartósan lakható | 340 | m ³ |
| Ház szigetelés – jó (22,5 W/m ³) | | 302 | m ³ |
| Ház szigetelés – közepes (32 W/m ³) | | 213 | m ³ |
| Ház szigetelés – rossz (45 W/m ³) | | 151 | m ³ |
| Ház szigetelés – nagyon rossz (50 W/m ³) | pl. egy régi, szigeteletlen ház / házikó / kunyhó | 136 | m ³ |

Távolság gyúlékony anyagoktól
Megjegyzés

| | | | | |
|--|----------|---|------|----|
| Hátsó fal | d_R | | 400 | mm |
| Első | d_P | | 1100 | mm |
| Első a padlóra | d_F | | --- | mm |
| Oldalfal | d_S | * | 400 | mm |
| Oldalfal üveggel | d_{S1} | | 800 | mm |
| Oldalfal – bemélyedése | d_{S2} | | --- | mm |
| Oldalfal – elhelyezése 45° | d_{S3} | | --- | mm |
| Oldalirányú sugárzás | d_L | | --- | mm |
| A padlóról | d_B | | --- | mm |
| Mennyezettől | d_C | | 1500 | mm |
| A kandallóbetét hátsó és oldalsó szélétől a szigetelés belsejébe | d_{S4} | * | 120 | mm |



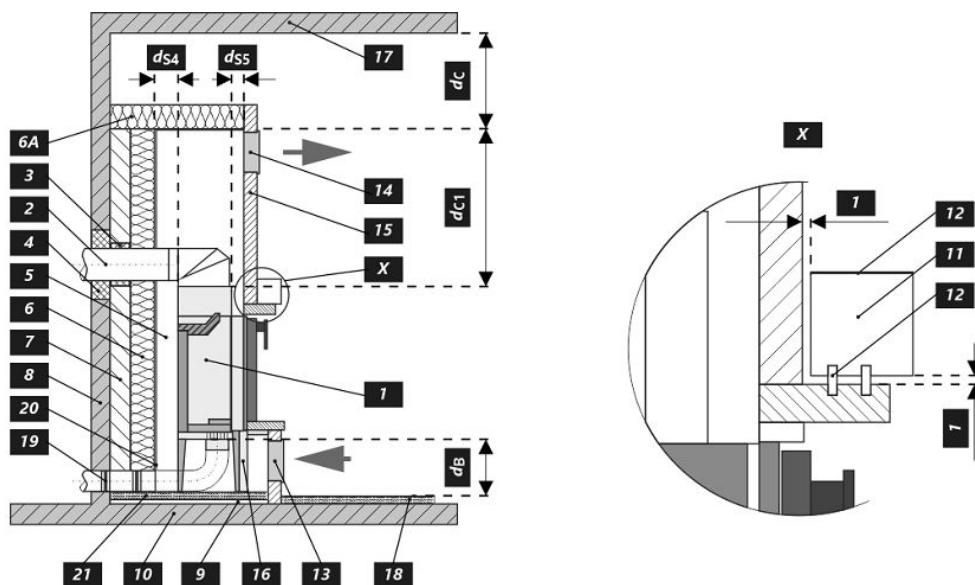
A termék telepítése és üzemeltetése során be kell tartani minden helyi előírást, beleértve a nemzeti és európai szabványokat érintő előírásokat is.

- * Ha az ajtóüveg és az éghető oldalfal távolsága $d_S < 400$ mm, míg a nem lehet $d_{S4} < 120$ mm, akkor ezt a falat 40 mm széles SILCA 250 szigetelőlappal vagy megfelelő helyettesítővel kell védeni.

| Legenda | Megjegyzés | Leírás | Anyag | Dimenzió |
|---------|------------|--|----------------------|----------|
| 1 | | Készülék | 207B 0000 003 | |
| 2 | | Füstgáz elvezetés | fém | DN200 |
| 3 | | Az égéstermék-elvezető csatlakozás szigetelése | | |
| 4 | | Ásványi szigetelés | | |
| 5 | | Konvekciós légtér a készülék körül | | |
| 6 | | Védő falszigetelés | SILCA 250 | 2x50 mm |
| 6A | | Védő mennyezeti szigetelés | SILCA 250 | 80 mm |
| 7 | | Védőfal | üreges égetett téglá | 100 mm |
| 8 | | Gyúlékony fal | | |

| | | | |
|-----------------------|---|-----------|----------------------|
| 9 | Betonlemez | | |
| 10 | Gyúlékony padló | | |
| 11 | Dekoratív / díszítő gerenda | | |
| 12 | Gerenda szellőző légrésszel | | |
| 13 | Konvekciós levegő bemenet | | 900 cm ² |
| 14 | Konvekciós levegő kimenet | | 1070 cm ² |
| 15 | Bélés | SILCA 250 | 40 mm |
| 16 | Tartó keret | | |
| 17 | Gyúlékony mennyezet | | |
| 18 | Védő szigetelőlemez gyúlékony padlóhoz | SILCA 250 | 40 mm |
| 19 | Égési levegő szabályozása | | |
| 20 | Fémlemez borítás ásványgyapot használatakor | | |
| 21 | Szükség esetén védő padlólemezt a készülék alá | | |
| d_c | A kipufogónyílás felső szélétől az éghető mennyezetig | | 1500 mm |
| d_{c1} | - A kandallóbetét felső szélétől a mennyezeti szigetelés alsó oldaláig | | 300 mm |
| | - Beépített hőcserélő esetén - a hőcserélő felső szélétől a mennyezeti szigetelés alsó oldaláig | | --- mm |
| d_{s4} | * A kandallóbetét hátsó és oldalsó szélétől a szigetelés belsejébe | | 120 mm |
| d_{s5} | A kandallóbetét elülső szélétől a szigetelés belső oldaláig | | 10 mm |
| d_B | A kandallóbetét aljától a nem éghető padlóig | | --- mm |

Figyelmeztetés: A SILCA 250 (SILCA® 250SB, 40 mm vastagságú) tűzálló / szigetelőlapok megfelelő nem éghető anyagra cserélhetők, amelynek hővezető képessége $\leq 1,1 \text{ W} \cdot \text{m}^{-1} \cdot \text{K}^{-1}$ (λ).



Декларируемые свойства изделия

| Гармонизированный стандарт | | ✓ EN 16510 | DIN+ | DIBt | EN 13240 |
|--|------------------------------------|-------------------------------------|------------------------------------|---------------|-------------------------|
| | | ✓ Ecodesign | ✓ BlmSchV2 | 15a B-VG 2015 | EN 13229 |
| Классификация изделия | | Type BE | | | |
| | | Номинальная тепловая мощность (nom) | Частичная тепловая мощность (part) | | |
| Коэффициент энергоэффективности | $\eta_{nom} \eta_{part}$ | 83 | --- | | % |
| Сезонный КПД при номинальной тепловой мощности прибора | $\eta_{Snom} \eta_{Spart}$ | 73 | --- | | % |
| Индекс энергоэффективности КПД | EEI | 111 | | | |
| Этикетка энергетической эффективности | | A+ | | | |
| Топливо | | Кусок дерева | | | |
| Рекомендуемая длина топлива | | 250-400 | | | mm |
| Средний расход топлива | | 3,407 | --- | | kg/h |
| Допустимая загрузка топлива | | 4,7 | | | kg/h |
| Интервал пополнения топлива | | 1 ч | | | |
| Количество воздуха для горения | | 43,2 | | | m ³ /h |
| Номинальная тепловая мощность | $P_{nom} P_{part}$ | 12,0 | --- | | kW |
| Ном. теп. мощ. тепловодного теплообменника | $P_{Wnom} P_{Wpart}$ | --- | --- | | kW |
| Максимальное рабочее избыточное давление | p_w | --- | | | bar |
| Массовый расход сухих дымовых газов | $\Phi_{f,g nom} \Phi_{f,g part}$ | 9,9 | --- | | g/s |
| Средняя температура дымовых газов | | 223 | --- | | °C |
| Температура дымовых газов на выходе | $T_{Snom} T_{Spart}$ | 268 | --- | | °C |
| Рабочая тяга | $P_{nom} P_{part}$ | 12 | --- | | Pa |
| Температурный класс дымовой трубы | | T400 | | | |
| Подключение к общей дымовой трубе | | Да | | | |
| Хранение топлива в зоне дровяной печи | | Нет | | | |
| Максимальный прогрев дров в дровяной печи | | --- | | | |
| Пыль O ₂ = 13 % | $PM_{nom} PM_{part}$ | 16 | --- | | mg/Nm ³ |
| Эмиссия дымовых газов (CO в дымовых газах при O ₂ = 13 %) | $CO_{nom} CO_{part}$ | 0,0766 957 | --- | | % mg/Nm ³ |
| OGC O ₂ = 13 % | $OGC_{nom} OGC_{part}$ | 67 | --- | | mg/Nm ³ |
| NOx O ₂ = 13 % | $NO_{xnom} NO_{xpart}$ | 110 | --- | | mg/Nm ³ |
| Автоматическая регулировка горения | | --- | | | |
| Расход электрической энергии в режиме ожидания | e_{lSB} | --- | | | kW |
| Расход электрической энергии | $e_{lmax} e_{lmin}$ | --- | --- | | kW |
| Постоянная потеря воздуха | V_h | --- | | | m ³ /h |
| Прерывистый режим работы Непрерывный режим работы | INT CON | INT | | | |

Основные технические данные

| | | | |
|--|-----------|-------------------|----|
| Размеры (Высота Ширина Глубина) | H W L | 1357 1036 626 | mm |
| Размеры камеры сгорания (Вы. Шир. Глу.) | H W L | 545 706 289 | mm |
| Размеры дверки топочной камеры (Вы. Шир. Глу.) | H W L | 470 810 400 | mm |
| Высота оси заднего (бокового) отвода | | --- | mm |
| Объем тепловодного теплообменника | | --- | l |
| Диаметр дымохода | | 200 | mm |
| Диаметр дымовой горловины | d_{out} | 200 | mm |
| Диаметр центрального подвода воздуха | | 150 | mm |
| Максимальная длина (труба) системы ЦПВ | | 6000 | mm |
| Масса | m | 271 | kg |

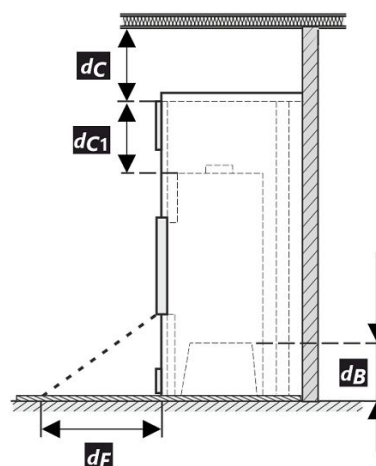
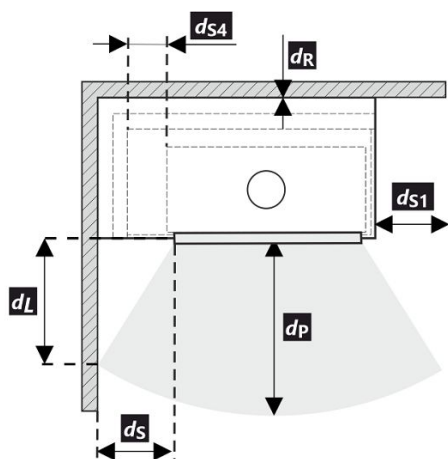
Тепловая мощность (теплотворность)

минимальная площадь помещения для установки изделия

| | | | |
|---|--|-----|----------------|
| Утепление дома – очень хороший (20 W/m ³) | например, новый, утепленный дом / постоянно пригодный для проживания | 340 | m ³ |
| Утепление дома – хороший (22,5 W/m ³) | | 302 | m ³ |
| Утепление дома – середина (32 W/m ³) | | 213 | m ³ |
| Утепление дома – плохой (45 W/m ³) | | 151 | m ³ |
| Утепление дома – очень плохо (50 W/m ³) | например старый, неутепленный дом / дача / хижина | 136 | m ³ |

Расстояние до горючих материалов
Примечание

| | | | |
|---|----------|------|----|
| Заднее | d_R | 400 | mm |
| Переднее | d_P | 1100 | mm |
| Переднее нижне | d_F | --- | mm |
| Бокове | d_S | 400 | mm |
| Бокове со стеклом | d_{S1} | 800 | mm |
| Бокове – ниша | d_{S2} | --- | mm |
| Бокове – размещение 45° | d_{S3} | --- | mm |
| Боковое излучение | d_L | --- | mm |
| От пола | d_B | --- | mm |
| От потолка | d_C | 1500 | mm |
| От заднего и бокового края каминной топки к внутренней части утеплителя | d_{S4} | 120 | mm |



При монтаже и эксплуатации изделия должны соблюдаться все местные нормативы, включая предписания, относящиеся к государственным и европейским стандартам.

- * Если расстояние от дверного стекла до стены из горючего материала $d_S < 400$ мм, а не должно быть $d_{S4} < 120$ мм, эта стена должна быть защищена изоляционной плитой SILCA 250 шириной 40 мм или соответствующей заменой.

| Легенда | Примечание | Описание | Материал | Размер |
|---------|---|----------|------------------------------|---------|
| 1 | Прибор | | 207B 0000 003 | |
| 2 | Отвод дымовых газов | | металл | DN200 |
| 3 | Изоляция патрубка выхода дымовых газов | | | |
| 4 | Минеральная изоляция | | | |
| 5 | Конвекционное воздушное пространство вокруг прибора | | | |
| 6 | Защитная изоляция стен | | SILCA 250 | 2x50 mm |
| 6A | Защитная изоляция потолка | | SILCA 250 | 80 mm |
| 7 | Защитная изоляция потолка | | пустотелый обожженный кирпич | 100 mm |

| | | | |
|----------|---|-----------|----------------------|
| 8 | Легковоспламеняющаяся стена | | |
| 9 | Бетонная плита | | |
| 10 | Легковоспламеняющийся пол | | |
| 11 | Декоративная / декоративная балка | | |
| 12 | Балка с вентиляционным зазором | | |
| 13 | Вход конвекционного воздуха | | 900 cm ² |
| 14 | Выход конвекционного воздуха | | 1070 cm ² |
| 15 | Обшивка | SILCA 250 | 40 mm |
| 16 | Опорная рама | | |
| 17 | Легковоспламеняющийся потолок | | |
| 18 | Защитная теплоизоляционная плита горячего пола | SILCA 250 | 40 mm |
| 19 | Регулировка воздуха для горения | | |
| 20 | Покрытие листовым металлом при использовании минеральной ваты | | |
| 21 | При необходимости защитная пластина пола под прибором От верхней кромки вытяжного отверстия до горячего потолка | | |
| d_c | От верхней кромки вытяжного отверстия до горячего потолка | | 1500 mm |
| d_{c1} | – От верхнего края каминной топки до нижней стороны утеплителя потолка | | 300 mm |
| | – В случае установленного теплообменника – от верхнего края теплообменника до нижней части потолочной изоляции | | --- mm |
| d_{s4} | * От заднего и бокового края каминной топки к внутренней части утеплителя | | 120 mm |
| d_{s5} | От переднего края топки до внутренней части утеплителя | | 10 mm |
| d_B | От низа каминной топки до негорючего пола | | --- mm |

Предупреждение: Огнестойкие / изоляционные плиты SILCA 250 (SILCA® 250SB, толщина 40 мм) можно заменить соответствующим негорючим материалом с теплопроводностью $\leq 1,1 \text{ W}\cdot\text{m}^{-1}\cdot\text{K}^{-1}$ (λ).

