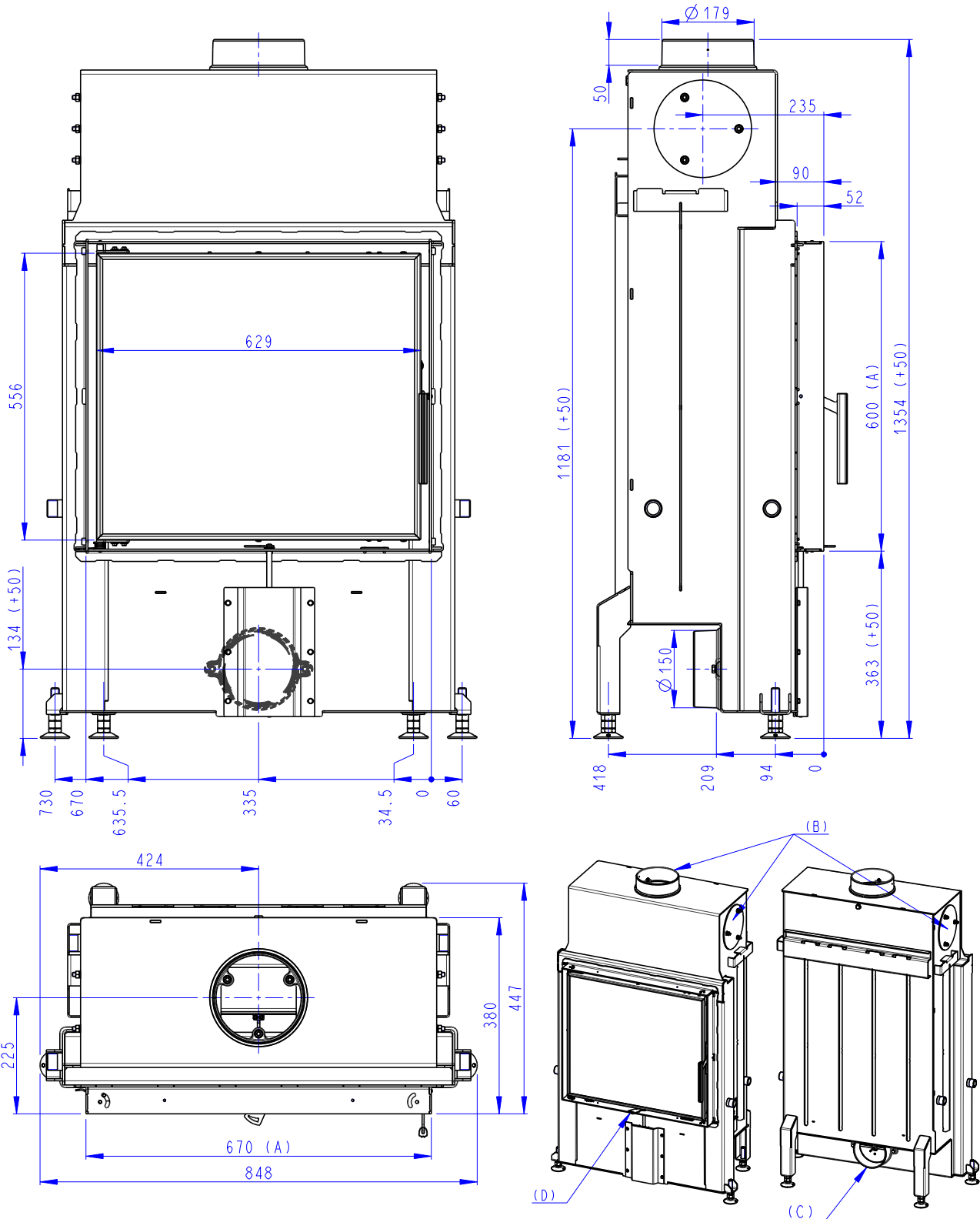
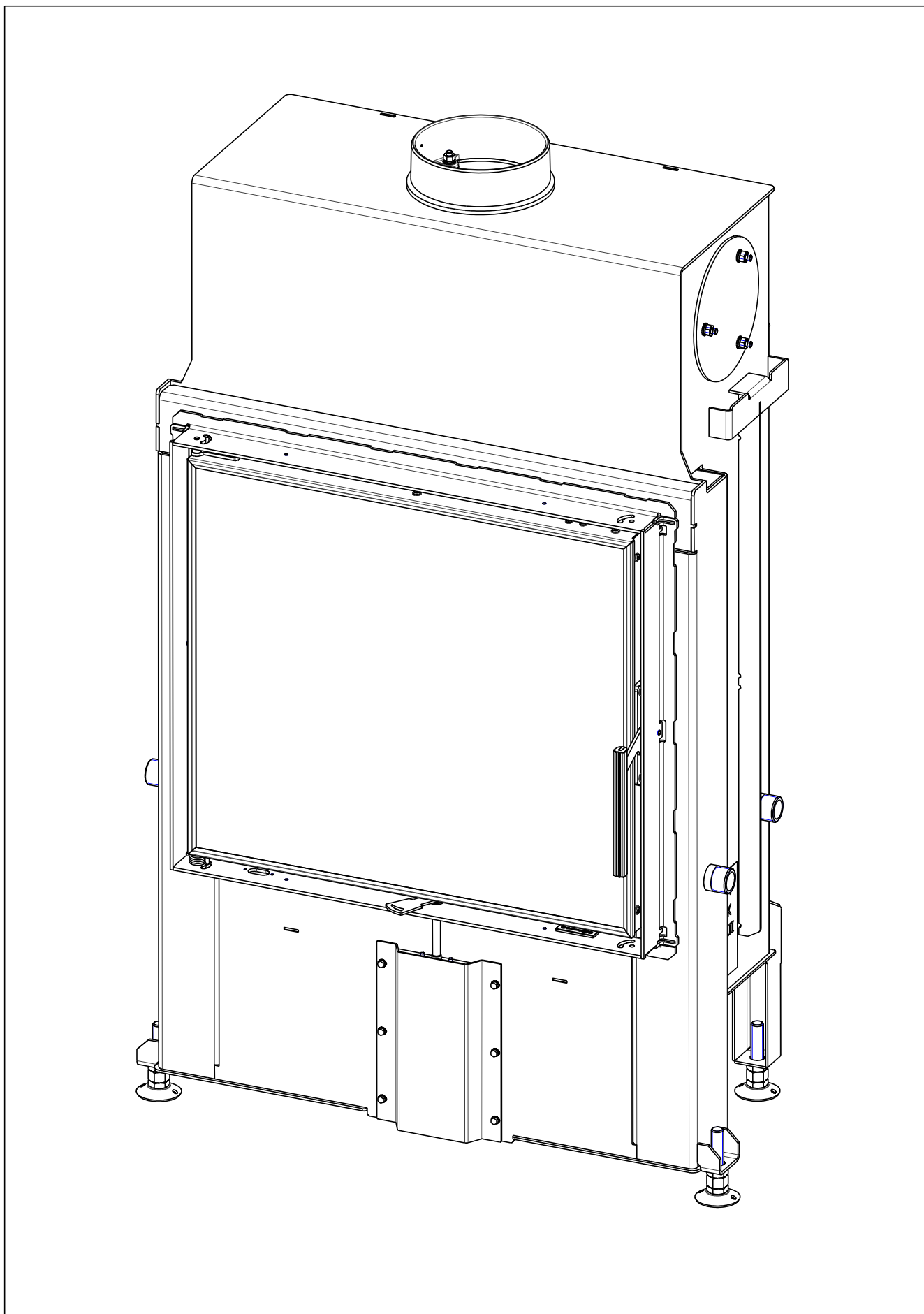


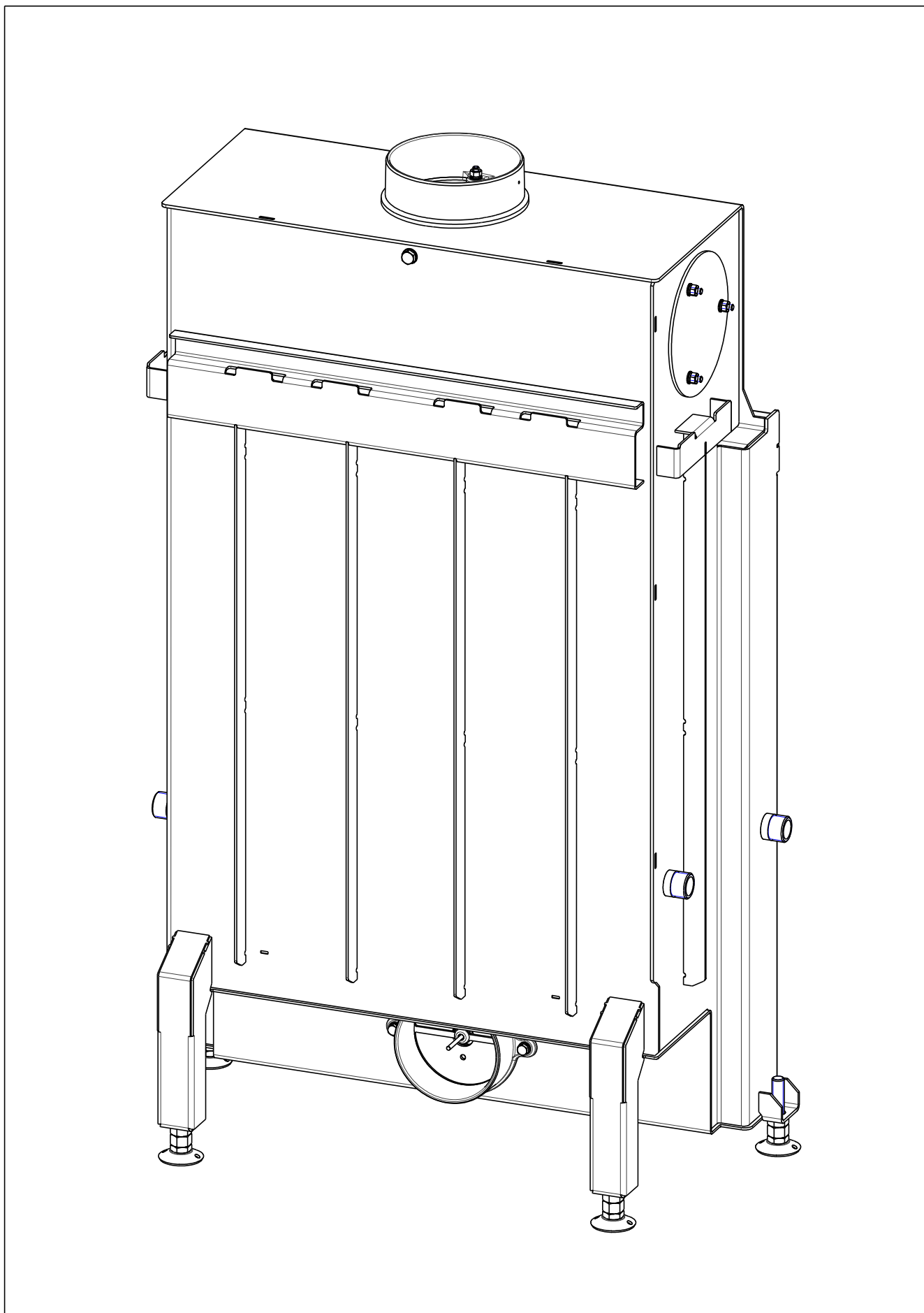
Rozměry v mm  
Maße in mm  
Dimensions in mm

Impression	2g 67.60.01	135kg
Impression	2g 67.60.01 + 12G TOP01	213kg
Impression	2g 67.60.01 + 12G TOP02	201kg



- (A) Zastavbovy rozmer / Baumaße / In-built dimension  
 (B) Litinový odvod kouře / Cast iron spigot / Der gusseiserne Rauchabgang  
 (C) Centralní privod vzduchu / Central air inlet / Zentralluftzufuhr  
 (D) Primární a sekundární vzduch / Primary and secondary air / Primärluft und Sekundärluft





**Deklarované vlastnosti výrobku**

Harmonizovaná norma	EN 13240 ✓ EN 13229	EN 16510 ✓ Ecodesign	✓ DIN+ ✓ BlmSchV2	DIBt ✓ 15a B-VG 2015
Klasifikace výrobku	Type BE			
Energetická účinnost ( $\eta_{nom}$ )	80,2			%
Index energetické účinnosti	106,3			
Energetický štítek	A			
Palivo	Kusové dřevo			
Doporučená délka paliva	200-330			mm
Průměrná spotřeba paliva	2,81			kg/h
Povolená dávka paliva	3,7			kg/h
Interval dodávky paliva	1 hodina			
Množství spalovacího vzduchu	35,6			m <sup>3</sup> /h
Jmenovitý výkon ( $P_{nom}$ )	9,7			kW
Jmenovitý výkon teplovodního výměníku ( $P_{Wnom}$ )	---			kW
Maximální provozní přetlak ( $p_w$ )	---			bar
Hmotnostní průtok suchých spalin pro výpočet spalinových cest	8,8			g/s
Teplota spalin při jmenovitém tepelném výkonu ( $T_{nom}$ )	248			°C
Průměrná teplota spalin za hrdlem při jmenovitém tepelném výkonu	286			°C
Provozní tah ( $p_{nom}$ )	12			Pa
Teplotní třída komína	T400			
Připojení na společný komín	Ne			
Ukládání paliva do prostoru dřevníku	Ne			
Maximální oteplení dřeva ve dřevníku	---			°C
Prach O <sub>2</sub> = 13 % ( $PM_{nom}$ )	20			mg/Nm <sup>3</sup>
Emise spalin	0,0789			%
(CO ve spalinách při O <sub>2</sub> = 13 %) ( $CO_{nom}$ )	986			mg/Nm <sup>3</sup>
OGC O <sub>2</sub> = 13 % ( $OGC_{nom}$ )	44			mg/Nm <sup>3</sup>
NOx O <sub>2</sub> = 13 % ( $NO_{xnom}$ )	114			mg/Nm <sup>3</sup>
Automatická regulace hoření	---			
Spotřeba elektrické energie (W)	---			W
Stálá ztráta vzduchu ( $V_h$ )	---			m <sup>3</sup> /h
Přerušovaný provoz (INT) / Nepřetržitý provoz (CON)	INT			

**Základní technické údaje**

Rozměry	1354   848   447	mm
Výška (H)   Šířka (W)   Hloubka (L)		
Rozměry spalovací komory	472   599   237	mm
Výška (H)   Šířka (W)   Hloubka (L)		
Rozměry dveří topeniště	556   629   ---	mm
Výška (H)   Šířka (W)   Hloubka (L)		
Výška osy zadního (bočního) vývodu	1181	mm
Objem teplovodního výměníku	---	l
Průměr kouřovodu	160-180	mm
Průměr kouřového hrdla ( $D_{out}$ )	180	mm
Průměr centrálního přívodu vzduchu	150	mm
Hmotnost	134	kg
Plocha vstupní větrací mřížky	700	cm <sup>2</sup>
Plocha výstupní větrací mřížky	900	cm <sup>2</sup>

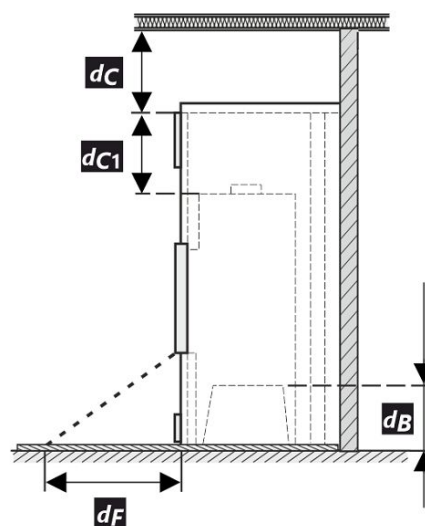
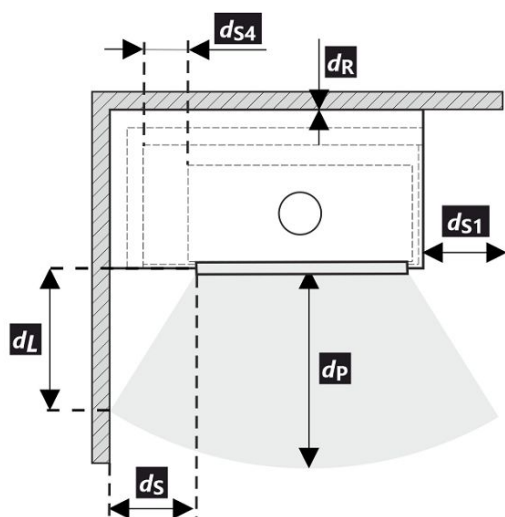
**Provoz s připojenou akumulční masou**

Minimální aktivní sálavá plocha	4,5	m <sup>2</sup>
Průměrná teplota spalin před / za	398   ---	°C
Maximální dávka paliva	6,8	kg
Výkon topeniště	22,0	kW
Interval přikládání	---	---
Maximální dávka paliva (stanového intervalu)	---	6,8 kg
Průměrný hodinový výkon	---	---

Krbová vložka je při dodržení kamnářských pravidel a předpisů vhodná pro použití v sálavých obestavbách bez konvekčních mřížek. Protipožární / izolační desky pro sálavé obestavby bez konvekčních mřížek z nehořlavého materiálu o tepelné vodivosti  $\leq 1,1 \text{ W}\cdot\text{m}^{-1}\cdot\text{K}^{-1}$  ( $\lambda$ ).

**Vzdálenost od hořlavých materiálů**
**Poznámka**

Zadní ( $d_R$ )		800	mm
Čelní ( $d_P$ )		1000	mm
Čelní k podlaze ( $d_F$ )		---	mm
Boční ( $d_S$ )	*	500	mm
Boční se sklem ( $d_{S1}$ )		---	mm
Boční – výklenek ( $d_{S2}$ )		---	mm
Boční – umístění 45° ( $d_{S3}$ )		---	mm
Boční záření ( $d_L$ )		---	mm
Od podlahy ( $d_B$ )		---	mm
Od stropu ( $d_C$ )		1000	mm
Od zadní a boční hrany krbové vložky k vnitřní straně izolace ( $d_{S4}$ )	*	120	mm

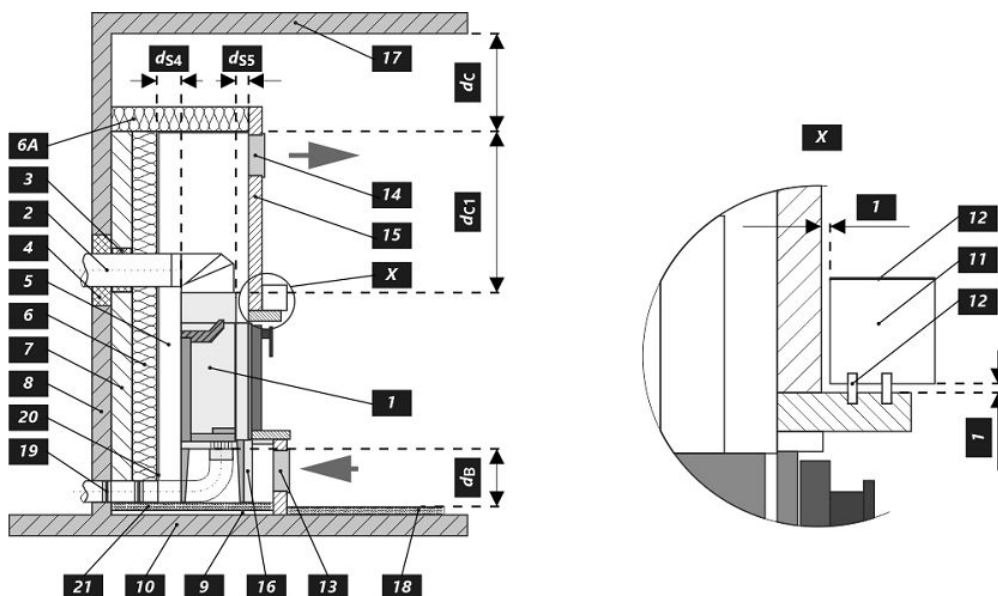


Při montáži a provozu výrobku musí být dodrženy všechny místní předpisy včetně předpisů, které se týkají národních a evropských norem.

- \* Pokud je vzdálenost od skla dveří k hořlavé boční stěně  $d_S < 500$  mm, přičemž nesmí být  $d_{S4} < 120$  mm, musí se tato zeď chránit izolační deskou SILCA 250 šířky 40 mm nebo adekvátní náhradou.

Legenda	Poznámka	Popis	Materiál	Rozměr
1		Spotřebič	205J 0000 002	
2		Odvod spalin	kov	DN160-180
3		Izolace přípojky pro odvod spalin		
4		Minerální izolace		
5		Konvekční vzduchový prostor kolem spotřebiče		
6		Ochranná izolace stěn	SILCA 250	2x50 mm
6A		Ochranná izolace stropu	SILCA 250	80 mm
7		Ochranná stěna	dutá cihla pálená	100 mm
8		Hořlavá stěna		
9		Betonová deska		
10		Hořlavá podlaha		
11		Dekorativní / ozdobný nosník		
12		Nosník s větrací vzduchovou mezerou		
13		Vstup konvekčního vzduchu		700 cm <sup>2</sup>
14		Výstup konvekčního vzduchu		900 cm <sup>2</sup>
15		Obložení	SILCA 250	40 mm
16		Nosný rám		
17		Hořlavý strop		
18		Ochranná izolační deska hořlavé podlahy	SILCA 250	40 mm
19		Regulace spalovacího vzduchu		
20		Plechový kryt v případě použití minerální vaty		
21		V případě potřeby ochranná deska podlahy pod spotřebičem		
$d_c$		Od horní hrany výdechového otvoru k hořlavému stropu		1000 mm
$d_{c1}$		- Od horní hrany krbové vložky po spodní stranu izolace stropu - V případě instalovaného výměníku - od horní hrany výměníku po spodní stranu izolace stropu		300 mm --- mm
$d_{s4}$	*	Od zadní a boční hrany krbové vložky k vnitřní straně izolace		120 mm
$d_{s5}$		Od čelní hrany krbové vložky k vnitřní straně izolace		10 mm
$d_B$		Od dna krbové vložky k nehořlavé podlaze		--- mm

**Upozornění:** Protipožární / izolační desky SILCA 250 (SILCA® 250SB, tloušťka 40 mm) lze nahradit adekvátním nehořlavým materiálem o tepelné vodivosti  $\leq 1,1 \text{ W} \cdot \text{m}^{-1} \cdot \text{K}^{-1}$  ( $\lambda$ ).



**Deklarované vlastnosti výrobku**

Harmonizovaná norma	EN 13240 ✓ EN 13229	EN 16510 ✓ Ecodesign	✓ DIN+ ✓ BImSchV2	DIBt ✓ 15a B-VG 2015
Klasifikácia výrobku	Type BE			
Energetická účinnosť ( $\eta_{nom}$ )	80,2			%
Index energetickej účinnosti	106,3			
Energetický štítok	A			
Palivo	Kusové drevo			
Dĺžka paliva	200-330			mm
Priemerná spotreba paliva	2,81			kg/h
Povolená dávka paliva	3,7			kg/h
Interval dodávky paliva	1 hodina			
Množstvo spaľovacieho vzduchu	35,6			m <sup>3</sup> /h
Menovitý výkon ( $P_{nom}$ )	9,7			kW
Menovitý výkon teplovodného výmenníka ( $P_{Wnom}$ )	---			kW
Maximálny prevádzkový pretlak ( $p_w$ )	---			bar
Hmotnostný prietok suchých spalín na výpočet spalínovej cesty	8,8			g/s
Teplota spalín pri menovitom tepelnom výkone ( $T_{nom}$ )	248			°C
Priemerná teplota spalín pri menovitom tepelnom výkone za hrdlom	286			°C
Prevádzkový ťah ( $p_{nom}$ )	12			Pa
Teplotná trieda komína	T400			
Pripojenie na spoločný komín	Nie			
Skladovanie paliva v priestore kachlí na drevo	Nie			
Maximálne zohrievanie dreva v kachliach na drevo	---			°C
Prach O <sub>2</sub> = 13 % ( $PM_{nom}$ )	20			mg/Nm <sup>3</sup>
Emisie spalín	0,0789			%
(CO v spalínach pri O <sub>2</sub> = 13 %) ( $CO_{nom}$ )	986			mg/Nm <sup>3</sup>
OGC O <sub>2</sub> = 13 % ( $OGC_{nom}$ )	44			mg/Nm <sup>3</sup>
NOx O <sub>2</sub> = 13 % ( $NO_{xnom}$ )	114			mg/Nm <sup>3</sup>
Automatická regulácia spaľovania	---			
Spotreba elektrickej energie (W)	---			W
Stála strata vzduchu ( $V_n$ )	---			m <sup>3</sup> /h
Prerušovaná prevádzka (INT) / Nepretržitá prevádzka (CON)	INT			

**Základní technické údaje**

Rozmery	1354   848   447	mm
Výška (H)   Šírka(W)   Hĺbka (L)		
Rozmery spaľovacej komory	472   599   237	mm
Výška (H)   Šírka(W)   Hĺbka (L)		
Rozmery dvierok ohniska	556   629   ---	mm
Výška (H)   Šírka(W)   Hĺbka (L)		
Výška osi zadného (bočného) vývodu	1181	mm
Objem teplovodného výmenníka	---	l
Priemer dymovodu	160-180	mm
Priemer dymového hrdla ( $D_{out}$ )	180	mm
Priemer centrálného prívodu vzduchu	150	mm
Hmotnosť	134	kg
Oblasť vstupnej vetracej mriežky	700	cm <sup>2</sup>
Oblasť výstupnej vetracej mriežky	900	cm <sup>2</sup>

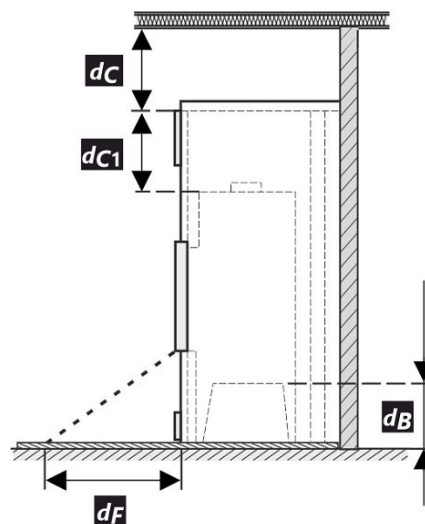
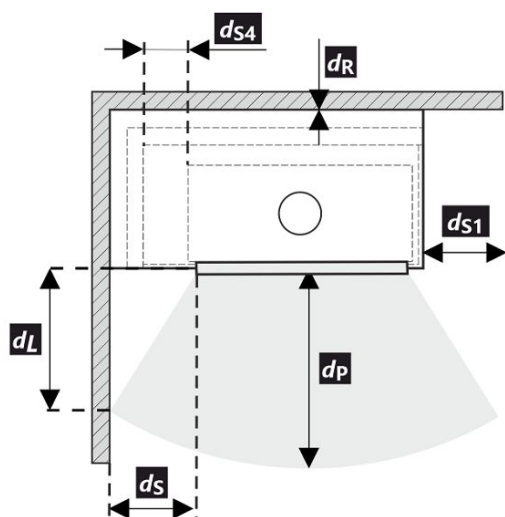
**Prevádzka s pripojenou akumulácnou masou**

Minimálna aktívna sálavá plocha	4,5	m <sup>2</sup>
Priemerná teplota spalín pred / za	398   ---	°C
Maximálna dávka paliva	6,8	kg
Výkonnosť ohníska	22,0	kW
Interval prikladania	---	hod
Maximálna dávka paliva (zadaného intervalu)	---	6,8 kg
Priemerný hodinový výkon	---	kW

Krbová vložka je vhodná na použitie v sálavých inštaláciách bez konvekčných mriežok, ak sú dodržané pravidlá a predpisy pre kachle. Protipožiarne / izolačné dosky pre sálavé obstavby bez konvekčných mriežok z nehorľavého materiálu s tepelnou vodivosťou  $\leq 1,1 \text{ W}\cdot\text{m}^{-1}\cdot\text{K}^{-1}$  ( $\lambda$ ).

**Vzdialenosť od horľavých materiálov**
**Poznámka**

Zadná ( $d_R$ )		800	mm
Čelná ( $d_P$ )		1000	mm
Čelná k podlahe ( $d_F$ )		---	mm
Bočná ( $d_S$ )	*	500	mm
Bočná presklená stena ( $d_{S1}$ )		---	mm
Bočná - výklenok ( $d_{S2}$ )		---	mm
Bočná - umiestnenia 45° ( $d_{S3}$ )		---	mm
Bočné žiarenie ( $d_L$ )		---	mm
Od podlahy ( $d_B$ )		---	mm
Od stropu ( $d_C$ )		1000	mm
Od zadnej a bočnej hrany krbovej vložky k vnútornej strane izolácie ( $d_{S4}$ )	*	120	mm

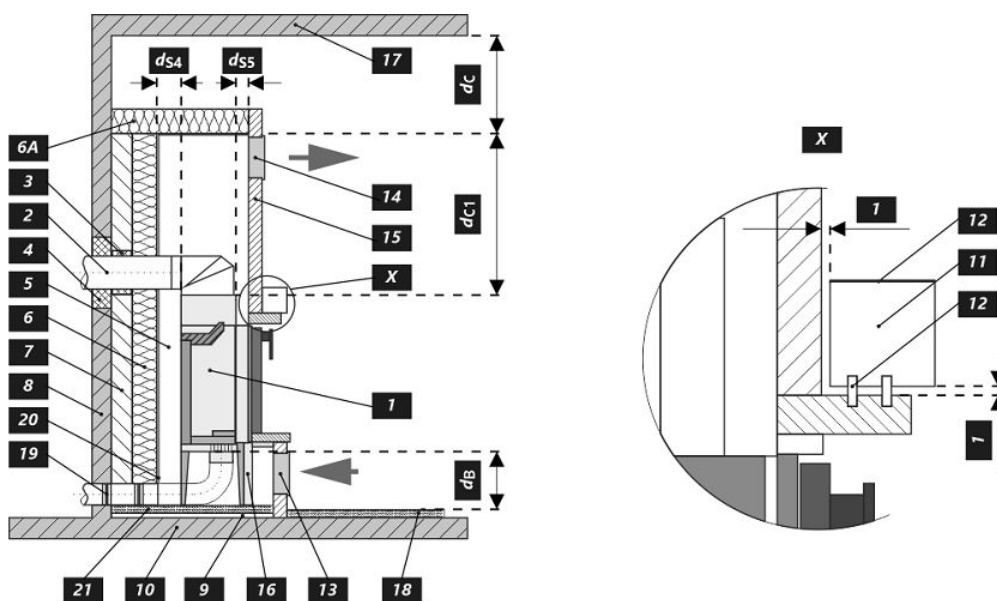


Pri montáži a prevádzke výrobku musia byť dodržané všetky miestne predpisy vrátane predpisov, ktoré sa týkajú národných a európskych noriem.

- \* Pokiaľ je vzdialenosť od skla dvierok k horľavej bočnej stene  $d_S < 500$  mm, pričom nesmie byť  $d_{S4} < 120$  mm, musí sa tento múr chrániť izolačnou doskou SILCA 250 šírky 40 mm, alebo adekvátnou náhradou.

Legenda	Poznámka	Popis	Materiál	Rozmer
1		Spotrebič	205J 0000 002	
2		Odvod spalín	kov	DN160-180
3		Izolácia prípojky na odvod spalín		
4		Minerálna izolácia		
5		Konvekčný vzduchový priestor okolo spotrebiča		
6		Ochranná izolácia stien	SILCA 250	2x50 mm
6A		Ochranná izolácia stropu	SILCA 250	80 mm
7		Ochranná stena	dutá tehla pálená	100 mm
8		Horľavá stěna		
9		Betonová deska		
10		Horľavá stěna		
11		Dekoratívne / ozdobný nosník		
12		Nosník s vetracou vzduchovou medzerou		
13		Vstup konvekčného vzduchu		700 cm <sup>2</sup>
14		Výstup konvekčného vzduchu		900 cm <sup>2</sup>
15		Obloženie	SILCA 250	40 mm
16		Nosný rám		
17		Horľavý strop		
18		Ochranná izolačná doska horľavej podlahy	SILCA 250	40 mm
19		Regulácia spaľovacieho vzduchu		
20		Plechový kryt v prípade použitia minerálnej vaty		
21		V prípade potreby ochranná doska podlahy pod spotrebičom		
<b>d<sub>c</sub></b>		Od hornej hrany výdychového otvoru k horľavému stropu		1000 mm
<b>d<sub>c1</sub></b>		- Od hornej hrany krbovej vložky po spodnú stranu izolácie stropu - V prípade inštalovaného výmenníka - od hornej hrany výmenníka po spodnú stranu izolácie stropu		300 mm --- mm
<b>d<sub>s4</sub></b>	*	Od zadnej a bočnej hrany krbovej vložky k vnútornej strane izolácie		120 mm
<b>d<sub>ss</sub></b>		Od čelnej hrany krbovej vložky k vnútornej strane izolácie		10 mm
<b>d<sub>B</sub></b>		Od dna krbovej vložky k nehorľavej podlahe		--- mm

**Upozornenie:** Protipožiarne / izolačné dosky SILCA 250 (SILCA® 250SB, hrúbka 40 mm) je možné nahradit adekvátnym nehorľavým materiálom s tepelnou vodivosťou  $\leq 1,1 \text{ W}\cdot\text{m}^{-1}\cdot\text{K}^{-1}$  ( $\lambda$ ).



**Deklarowane właściwości produktu**

Powiązana specyfikacja techniczna	EN 13240 ✓ EN 13229	EN 16510 ✓ Ecodesign	✓ DIN+ ✓ BlmSchV2	DIBt ✓ 15a B-VG 2015
Klasyfikacja produktu	Type BE			
Sprawność energetyczna ( $N_{nom}$ )	80,2			%
Współczynnik efektywności energetycznej	106,3			
Etykieta energetyczna	A			
Opał	Kawałek drewna			
Długość polan	200-330			mm
Nominalna dawka opału	2,81			kg/h
Dopuszczalna dawka opału	3,7			kg/h
Interwał dokładania	1 godzina			
Ilość powietrza do spalania	35,6			m <sup>3</sup> /h
Moc cieplna znamionowa ( $P_{nom}$ )	9,7			kW
Moc znamionowa wymiennika ciepła ( $P_{Wnom}$ )	---			kW
Maksymalne nadciśnienie robocze ( $p_w$ )	---			bar
Masa cząstek stałych w spalinach	8,8			g/s
Temperatura spalin przy znamionowej mocy cieplnej ( $T_{nom}$ )	248			°C
Średnia temperatura spalin przy szyjce przy nominalnej mocy cieplnej	286			°C
Ciąg komin ( $p_{nom}$ )	12			Pa
Klasa temperaturowa komina	T400			
Podłączenie do wspólnego komina	Nie			
Przechowywanie paliwa w obszarze schowka na drewno	Nie			
Maksymalne nagrzewanie drewna w schowku na drewno	---			°C
Pył O <sub>2</sub> = 13 % ( $PM_{nom}$ )	20			mg/Nm <sup>3</sup>
Emisja spalin (CO w gazach spalinowych przy O <sub>2</sub> = 13 %) ( $CO_{nom}$ )	0,0789 986			% mg/Nm <sup>3</sup>
OGC O <sub>2</sub> = 13 % ( $OGC_{nom}$ )	44			mg/Nm <sup>3</sup>
NOx O <sub>2</sub> = 13 % ( $NO_{xnom}$ )	114			mg/Nm <sup>3</sup>
Automatyczna regulacja spalania	---			
Zużycie energii elektrycznej (W)	---			W
Standing air loss ( $V_h$ )	---			m <sup>3</sup> /h
Praca przerywana (INT) / Praca ciągła (CON)	INT			

**Podstawowe dane techniczne**

Wymiary podstawowe Wysokość (H)   Szerokość (W)   Głębokość (L)	1354   848   447	mm
Wymiary komory spalania Wysokość (H)   Szerokość (W)   Głębokość (L)	472   599   237	mm
Wymiary drzwiczek paleniska Wysokość (H)   Szerokość (W)   Głębokość (L)	556   629   ---	mm
Wysokość osi tylnego (bocznego) wylotu spalin	1181	mm
Pojemność płaszczki wodnego	---	l
Średnica komina	160-180	mm
Średnica wylotu spalin ( $D_{out}$ )	180	mm
Średnica CDP – centralnego doprowadzenia powietrza	150	mm
Waga	134	kg
Powierzchnia kratki konwekcyjnej – wlot	700	cm <sup>2</sup>
Powierzchnia kratki konwekcyjnej – wylot	900	cm <sup>2</sup>

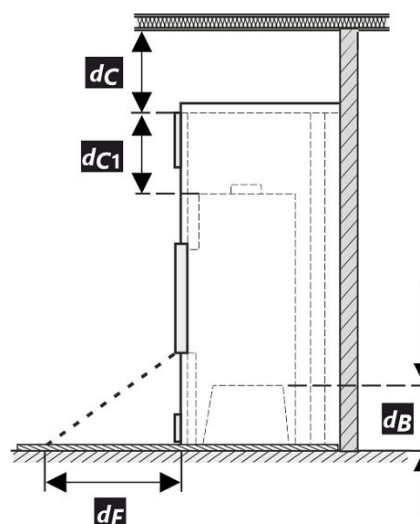
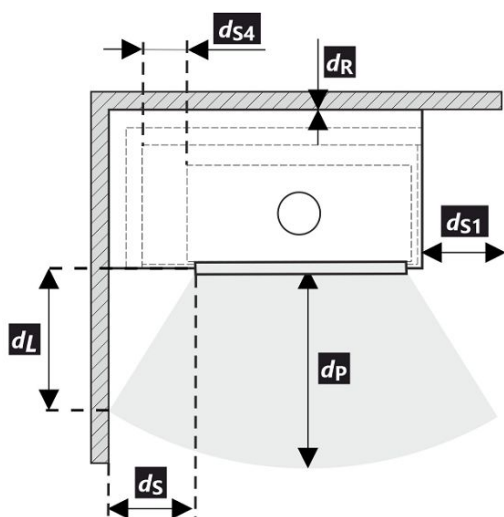
**Obsługa z podłączoną masą akumulacyjną**

Minimalna aktywna powierzchnia grzewcza	4,5	m <sup>2</sup>
Średnia temperatura spalin przed / za	398   ---	°C
Maksymalna dawka opału	6,8	kg
Moc paleniska	22,0	kW
Interwał podawania paliwa	---	---
Maksymalna dawka opału (ustawiony interwał)	---	6,8
Średnia moc godzinowa	---	---

Wkład kominkowy jest odpowiedni do zastosowań w zabudowy piecowe, przy dotrzymaniu zasad i profesjonalnej wiedzy zduńskiej, bez konieczności stosowania krat konwekcyjnych. Ognioodporne / płyty izolacyjne do obudów promiennikowych bez siatek konwekcyjnych wykonane z materiału niepalnego o przewodności cieplnej  $\leq 1,1 \text{ W}\cdot\text{m}^{-1}\cdot\text{K}^{-1} (\lambda)$ .

**Odległość od materiałów palnych**
**Wskazówki**

Tyłna ( $d_R$ )		800	mm
Czołowa ( $d_P$ )		1000	mm
Czołowa do podłogi ( $d_F$ )		---	mm
Boczne ( $d_S$ )	*	500	mm
Od strony szkła ścianki ( $d_{S1}$ )		---	mm
Boczne – nisza ( $d_{S2}$ )		---	mm
Boczne – lokalizacja 45° ( $d_{S3}$ )		---	mm
Promieniowanie boczne ( $d_L$ )		---	mm
Od podłogi ( $d_B$ )		---	mm
Z sufitu ( $d_C$ )		1000	mm
Od tylnej i bocznej krawędzi wkładu kominkowego do wewnętrznej strony izolacji ( $d_{S4}$ )	*	120	mm

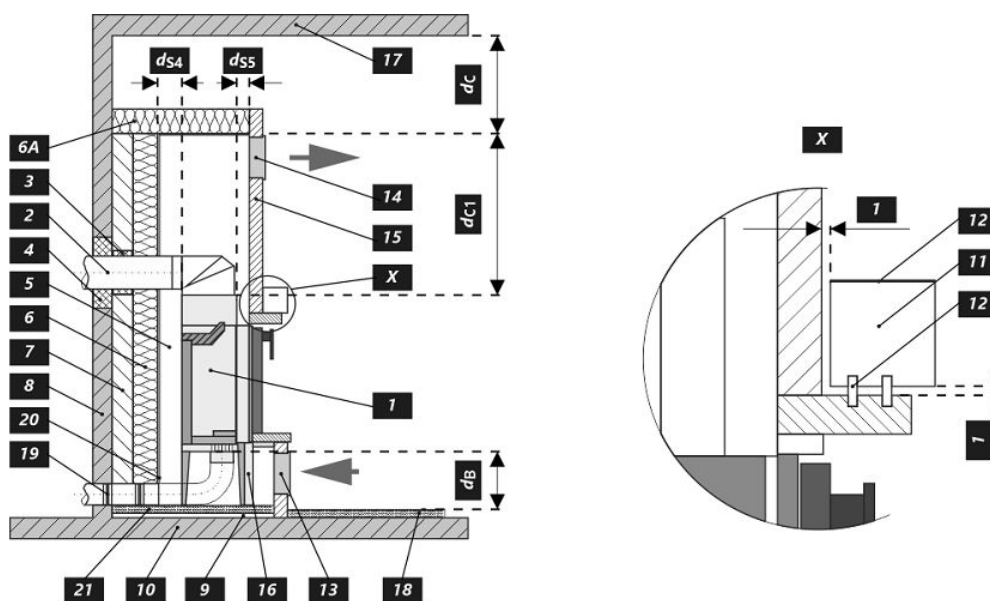


Podczas instalacji i eksploatacji produktu należy przestrzegać wszystkich lokalnych przepisów, w tym dotyczących norm krajowych i europejskich.

- \* Jeżeli odległość szyby drzwi od bocznej ściany palnej wynosi  $d_S < 500 \text{ mm}$ , natomiast nie może być  $d_{S4} < 120 \text{ mm}$ , to ściana ta musi być zabezpieczona płytą izolacyjną SILCA 250 o szerokości 40 mm lub odpowiednim zamiennikiem.

Legenda	Wskazówki	Opis	Materiał	Wymiar
1		Urządzenie	205J 0000 002	
2		Odprowadzanie spalin	metal	DN160-180
3		Izolacja przyłącza wylotu spalin		
4		Izolacja mineralna		
5		Przestrzeń powietrza konwekcyjnego wokół urządzenia		
6		Ochronna izolacja ścian	SILCA 250	2x50 mm
6A		Ochronna izolacja sufitu	SILCA 250	80 mm
7		Mur ochronny	cegła wypalana pusta	100 mm
8		Ściana łatwopalna		
9		Płyta betonowa		
10		Podłoga łatwopalna		
11		Belka dekoracyjna / ozdobna		
12		Belka z wentylacyjną szczeliną powietrzną		
13		Wlot powietrza konwekcyjnego		700 cm <sup>2</sup>
14		Wylot powietrza konwekcyjnego		900 cm <sup>2</sup>
15		Podkład	SILCA 250	40 mm
16		Rama nośna		
17		Strop łatwopalny		
18		Ochronna płyta izolacyjna podłogi palnej	SILCA 250	40 mm
19		Regulacja powietrza do spalania		
20		Ośłona z blachy przy zastosowaniu wełny mineralnej		
21		W razie potrzeby pod urządzeniem podłożyć ochronną płytę podłogową		
<b>d<sub>c</sub></b>		Od górnej krawędzi otworu wywiewnego do palnego stropu		1000 mm
<b>d<sub>c1</sub></b>		- Od górnej krawędzi wkładu kominkowego do spodniej strony izolacji stropu - W przypadku zamontowanego wymiennika - od górnej krawędzi wymiennika do spodniej strony izolacji stropu		300 mm --- mm
<b>d<sub>s4</sub></b>	*	Od tylnej i bocznej krawędzi wkładu kominkowego do wewnętrznej strony izolacji		120 mm
<b>d<sub>s5</sub></b>		Od przedniej krawędzi wkładu kominkowego do wewnętrznej strony izolacji		10 mm
<b>d<sub>B</sub></b>		Od spodu wkładu kominkowego do niepalnej podłogi		--- mm

**Uwaga:** Ognioodporne / płyty izolacyjne SILCA 250 (SILCA® 250SB, grubość 40 mm) można zastąpić odpowiednim materiałem niepalnym o przewodności cieplnej  $\leq 1,1 \text{ W} \cdot \text{m}^{-1} \cdot \text{K}^{-1}$  ( $\lambda$ ).



**A termék deklarált jellemzői**

Harmonizált műszaki előírások	EN 13240 ✓ EN 13229	EN 16510 ✓ Ecodesign	✓ DIN+ ✓ BlmSchV2	DIBt ✓ 15a B-VG 2015	
Termékosztályozás	Type BE				
Energetikai hatások ( $N_{nom}$ )	80,2				%
Energiahatékonysági mutató	106,3				
Energia címke	A				
Üzemanyag	Darabos fa				
Üzemanyag hossza	200-330				mm
Átlagos üzemanyag – fogyasztás	2,81				kg/h
Megengedett üzemanyag mennyiség	3,7				kg/h
Üzemanyag – ellátási intervallum	1 óra				
Az égési levegő mennyisége	35,6				m <sup>3</sup> /h
Névleges teljesítmény ( $P_{nom}$ )	9,7				kW
A melegvíz hőcserélő névleges teljesítménye ( $P_{Wnom}$ )	---				kW
Maximális üzemi túlnyomás ( $p_w$ )	---				bar
Száraz füstgáz tömegáram hő-és áramlástechnikai számításához	8,8				g/s
Égéstermék-hőmérséklet névleges hőteljesítmény mellett ( $T_{nom}$ )	248				°C
A füstgáz hőmérséklete a füstcsonk mögött a névleges hőteljesítménynél	286				°C
Huzatigény ( $p_{nom}$ )	12				Pa
A kémény hőmérsékleti osztálya	T400				
Csatlakozás a közös kéményhez	Nem				
Tüzelőanyag tárolása a fatüzelésű kályhák területén	Nem				
A fa maximális felmelegedése a kályhában	---				°C
Por $O_2 = 13\%$ ( $PM_{nom}$ )	20				mg/Nm <sup>3</sup>
Égéstermék-kibocsátás (CO a füstgázban $O_2 = 13\%$ ) ( $CO_{nom}$ )	0,0789 986				% mg/Nm <sup>3</sup>
OGC $O_2 = 13\%$ ( $OGC_{nom}$ )	44				mg/Nm <sup>3</sup>
NOx $O_2 = 13\%$ ( $NO_{xnom}$ )	114				mg/Nm <sup>3</sup>
Automatikus égésszabályozás	---				
Villamosenergia-fogyasztás ( $W$ )	---				W
Álló légvesztés ( $V_h$ )	---				m <sup>3</sup> /h
Szakaszos működésre (INT) / Folytonos működésre (CON)	INT				

**Alapvető műszaki adatok**

Fő méretek	1354   848   447	mm
Magasság (H)   Szélesség (W)   Mélység (L)		
Az égéstér méretei	472   599   237	mm
Magasság (H)   Szélesség (W)   Mélység (L)		
Kandalló ajtó méretei	556   629   ---	mm
Magasság (H)   Szélesség (W)   Mélység (L)		
A hátsó (oldalsó) bekötés tengelymagassága	1181	mm
A melegvíz-cserélő térfogata	---	l
A füstcső átmérője	160-180	mm
A füstcsőcsonk átmérője ( $D_{out}$ )	180	mm
A külső levegő csatlakozás átmérője	150	mm
Súly	134	kg
A bemeneti szellőzőrács területe	700	cm <sup>2</sup>
A kimeneti szellőzőrács területe	900	cm <sup>2</sup>

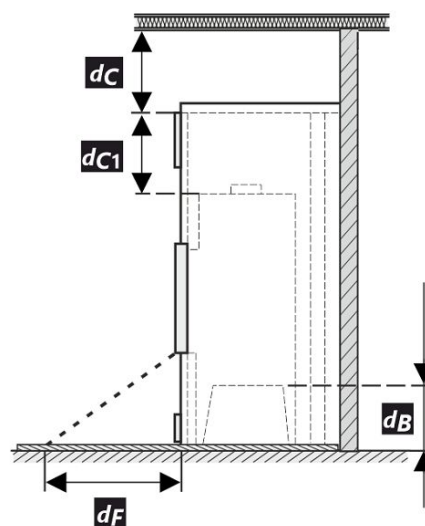
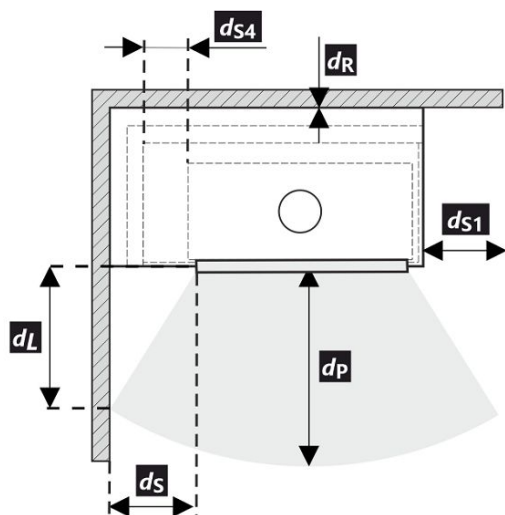
**Működés hőtárolós rendszer használatával**

Minimális aktív sugárzó felület	4,5	m <sup>2</sup>
Átlagos füstgáz hőmérséklet – előtt / után	398   ---	°C
Maximális üzemanyag mennyiség	6,8	kg
A kamra teljesítménye	22,0	kW
Tüzelőanyag adagolása	---	---
Maximális tüzelőanyag mennyisége	---	6,8 kg
Óránkénti teljesítményátlag	---	---
		kW

A kandallóbetét alkalmas konvekciós rács nélküli sugárzó berendezésekben való használatra, feltéve, hogy a kályhára vonatkozó szabályokat és előírásokat betartják. Tűzálló / szigetelőlapok konvekciós rács nélküli sugárzó szekrényekhez, nem éghető anyagból, hővezető képességgel  $\leq 1,1 \text{ W} \cdot \text{m}^{-1} \cdot \text{K}^{-1}$  ( $\lambda$ ).

**Távolság gyúlékony anyagoktól**
**Megjegyzés**

Hátsó fal ( $d_R$ )		800	mm
Első ( $d_P$ )		1000	mm
Első a padlóra ( $d_F$ )		---	mm
Oldalfal ( $d_S$ )	*	500	mm
Oldalfal üveggel ( $d_{S1}$ )		---	mm
Oldalfal – bemélyedése ( $d_{S2}$ )		---	mm
Oldalfal – elhelyezése 45° ( $d_{S3}$ )		---	mm
Oldalirányú sugárzás ( $d_L$ )		---	mm
A padlóról ( $d_B$ )		---	mm
Mennyezettől ( $d_C$ )		1000	mm
A kandallóbetét hátsó és oldalsó szélétől a szigetelés belsejébe ( $d_{S4}$ )	*	120	mm

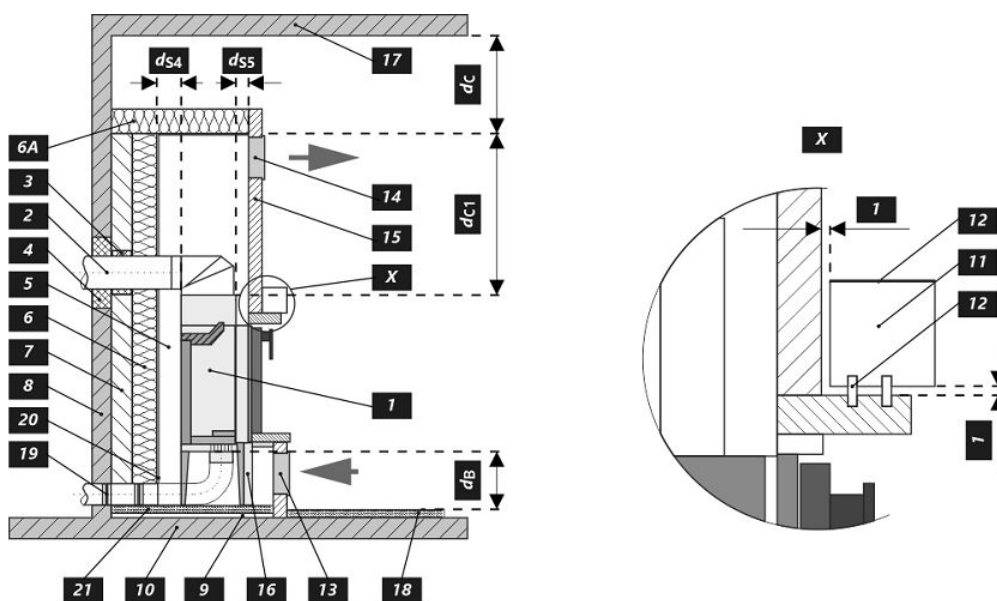


A termék telepítése és üzemeltetése során be kell tartani minden helyi előírást, beleértve a nemzeti és európai szabványokat érintő előírásokat is.

- \* Ha az ajtóüveg és az éghető oldalfal távolsága  $d_S < 500 \text{ mm}$ , míg a nem lehet  $d_{S4} < 120 \text{ mm}$ , akkor ezt a falat 40 mm széles SILCA 250 szigetelőlappal vagy megfelelő helyettesítővel kell védeni.

Legenda	Megjegyzés	Leírás	Anyag	Dimenzió
1		Készülék	205J 0000 002	
2		Füstgáz elvezetés	fém	DN160-180
3		Az égéstermék-elvezető csatlakozás szigetelése		
4		Ásványi szigetelés		
5		Konvekciós légtér a készülék körül		
6		Védő falszigetelés	SILCA 250	2x50 mm
6A		Védő mennyezeti szigetelés	SILCA 250	80 mm
7		Védőfal	üreges égetett téglá	100 mm
8		Gyúlékony fal		
9		Betonlemez		
10		Gyúlékony padló		
11		Dekoratív / díszítő gerenda		
12		Gerenda szellőző légrésszel		
13		Konvekciós levegő bemenet		700 cm <sup>2</sup>
14		Konvekciós levegő kimenet		900 cm <sup>2</sup>
15		Bélés	SILCA 250	40 mm
16		Tartó keret		
17		Gyúlékony mennyezet		
18		Védő szigetelőlemez gyúlékony padlóhoz	SILCA 250	40 mm
19		Égési levegő szabályozása		
20		Fémlemez borítás ásványgyapot használatakor		
21		Szükség esetén védő padlólemez a készülék alá		
d <sub>c</sub>		A kipufogónyílás felső szélétől az éghető mennyezetig		1000 mm
d <sub>c1</sub>		- A kandallóbetét felső szélétől a mennyezeti szigetelés alsó oldaláig - Beépített hőcserélő esetén - a hőcserélő felső szélétől a mennyezeti szigetelés alsó oldaláig		300 mm --- mm
d <sub>s4</sub>	*	A kandallóbetét hátsó és oldalsó szélétől a szigetelés belsejébe		120 mm
d <sub>ss</sub>		A kandallóbetét elülső szélétől a szigetelés belső oldaláig		10 mm
d <sub>B</sub>		A kandallóbetét aljától a nem éghető padlóig		--- mm

**Figyelmeztetés:** A SILCA 250 (SILCA® 250SB, 40 mm vastagságú) tűzálló / szigetelőlapok megfelelő nem éghető anyagra cserélhetők, amelynek hővezető képessége  $\leq 1,1 \text{ W} \cdot \text{m}^{-1} \cdot \text{K}^{-1}$  ( $\lambda$ ).



**Декларированные свойства изделия**

Гармонизированный стандарт	EN 13240 ✓ EN 13229	EN 16510 ✓ Ecodesign	✓ DIN+ ✓ BlmSchV2	DIBt ✓ 15a B-VG 2015	
Классификация изделия	Type BE				
Коэффициент энергоэффективности ( $\eta_{nom}$ )	80,2				%
Индекс энергетического КПД	106,3				
Этикетка энергетической эффективности	A				
Топливо	Кусок дерева				
Рекомендуемая длина топлива	200-330				mm
Средний расход топлива	2,81				kg/h
Допустимая загрузка топлива	3,7				kg/h
Интервал пополнения топлива	1 ч				
Количество воздуха для горения	35,6				m <sup>3</sup> /h
Номинальная мощность ( $P_{nom}$ )	9,7				kW
Номинальная мощность тепловодного теплообменника ( $P_{Wnom}$ )	---				kW
Максимальное рабочее избыточное давление ( $p_w$ )	---				bar
Массовый расход сухих дымовых газов для расчёта дымового канала	8,8				g/s
Температура дымовых газов при номинальной тепловой мощности ( $T_{nom}$ )	248				°C
Средняя температура дымовых газов при номинальной тепловой мощности	286				°C
Рабочая тяга ( $p_{nom}$ )	12				Pa
Температурный класс дымовой трубы	T400				
Подключение к общей дымовой трубе	Нет				
Хранение топлива в зоне дровяной печи	Нет				
Максимальный прогрев дров в дровяной печи	---				°C
Пыль O <sub>2</sub> = 13 % ( $PM_{nom}$ )	20				mg/Nm <sup>3</sup>
Эмиссия дымовых газов (CO в дымовых газах при O <sub>2</sub> = 13 %) ( $CO_{nom}$ )	0,0789				%
	986				mg/Nm <sup>3</sup>
OGC O <sub>2</sub> = 13 % ( $OGC_{nom}$ )	44				mg/Nm <sup>3</sup>
NOx O <sub>2</sub> = 13 % ( $NO_{xnom}$ )	114				mg/Nm <sup>3</sup>
Автоматическая регулировка горения	---				
Расход электрической энергии ( $W$ )	---				W
Постоянная потеря воздуха ( $V_h$ )	---				m <sup>3</sup> /h
Прерывистый режим работы (INT) / Непрерывный режим работы (CON)	INT				

**Основные технические данные**

Размеры Высота (H)   Ширина (W)   Глубина (L)	1354   848   447	mm
Размеры камеры сгорания Высота (H)   Ширина (W)   Глубина (L)	472   599   237	mm
Размеры дверки топочной камеры Высота (H)   Ширина (W)   Глубина (L)	556   629   ---	mm
Высота оси заднего (бокового) отвода	1181	mm
Объём тепловодного теплообменника	---	l
Диаметр дымохода	160-180	mm
Диаметр дымовой горловины ( $D_{out}$ )	180	mm
Диаметр центрального подвода воздуха	150	mm
Масса	134	kg
Площадь входной вентиляционной решётки	700	cm <sup>2</sup>
Площадь выходной вентиляционной решётки	900	cm <sup>2</sup>

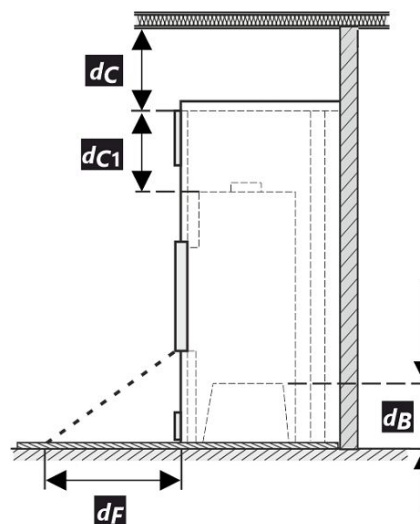
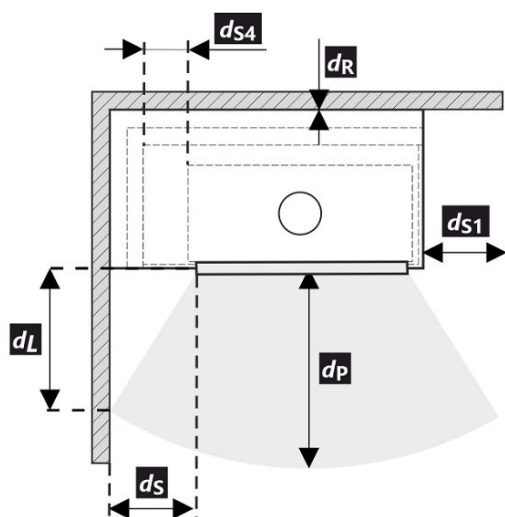
**Работа с подключённой аккумулирующей массой**

Мин. активная площадь теплового излучения	4,5	m <sup>2</sup>
Средняя температура дымовых газов До / после	398   ---	°C
Максимальная загрузка топлива	6,8	kg
Мощность топочной камеры	22,0	kW
Интервал подачи топлива	---	hod
Максимальная загрузка топлива (заданный интервал)	---	6,8 kg
Средняя часовая мощность	---	kW

Каминная топка при соблюдении правил и нормативов по эксплуатации печного отопления подходит для установки в каминных порталах без конвекционных решёток. Плиты огнестойкие / изоляционные для излучающих ограждений без конвекционных решёток из негорючего материала с теплопроводностью  $\leq 1,1 \text{ W}\cdot\text{m}^{-1}\text{K}^{-1}$  ( $\lambda$ ).

**Расстояние до горючих материалов**
**Примечание**

Заднее ( $d_R$ )	800	mm
Переднее ( $d_P$ )	1000	mm
Переднее нижне ( $d_F$ )	---	mm
Бокове ( $d_S$ )	*	500 mm
Бокове со стеклом ( $d_{S1}$ )	---	mm
Бокове – ниша ( $d_{S2}$ )	---	mm
Бокове – размещение 45° ( $d_{S3}$ )	---	mm
Боковое излучение ( $d_L$ )	---	mm
От пола ( $d_B$ )	---	mm
От потолка ( $d_C$ )	1000	mm
От заднего и бокового края каминной топки к внутренней части утеплителя ( $d_{S4}$ )	*	120 mm



При монтаже и эксплуатации изделия должны соблюдаться все местные нормативы, включая предписания, относящиеся к государственным и европейским стандартам.

- \* Если расстояние от дверного стекла до стены из горючего материала  $d_S < 500$  мм, а не должно быть  $d_{S4} < 120$  мм, эта стена должна быть защищена изоляционной плитой SILCA 250 шириной 40 мм или соответствующей заменой.

Легенда	Примечание	Описание	Материал	Размер
1		Прибор		205J 0000 002
2		Отвод дымовых газов	металл	DN160-180
3		Изоляция патрубка выхода дымовых газов		
4		Минеральная изоляция		
5		Конвекционное воздушное пространство вокруг прибора		
6		Защитная изоляция стен	SILCA 250	2x50 mm
6A		Защитная изоляция потолка	SILCA 250	80 mm
7		Защитная изоляция потолка	пустотелый обожженный кирпич	100 mm
8		Легковоспламеняющаяся стена		
9		Бетонная плита		
10		Легковоспламеняющийся пол		
11		Декоративная / декоративная балка		
12		Балка с вентиляционным зазором		
13		Вход конвекционного воздуха		700 cm <sup>2</sup>
14		Выход конвекционного воздуха		900 cm <sup>2</sup>
15		Обшивка	SILCA 250	40 mm
16		Опорная рама		
17		Легковоспламеняющийся потолок		
18		Защитная теплоизоляционная плита горючего пола	SILCA 250	40 mm
19		Регулировка воздуха для горения		
20		Покрытие листовым металлом при использовании минеральной ваты		
21		При необходимости защитная пластина пола под прибором От верхней кромки вытяжного отверстия до горючего потолка		
$d_c$		От верхней кромки вытяжного отверстия до горючего потолка		1000 mm
$d_{c1}$		– От верхнего края каминной топки до нижней стороны утеплителя потолка – В случае установленного теплообменника – от верхнего края теплообменника до нижней части потолочной изоляции		300 mm --- mm
$d_{s4}$	*	От заднего и бокового края каминной топки к внутренней части утеплителя		120 mm
$d_{ss}$		От переднего края топки до внутренней части утеплителя		10 mm
$d_B$		От низа каминной топки до негорючего пола		--- mm

**Предупреждение:** Огнестойкие / изоляционные плиты SILCA 250 (SILCA® 250SB, толщина 40 мм) можно заменить соответствующим негорючим материалом с теплопроводностью  $\leq 1,1 \text{ W}\cdot\text{m}^{-1}\cdot\text{K}^{-1}$  ( $\lambda$ ).

