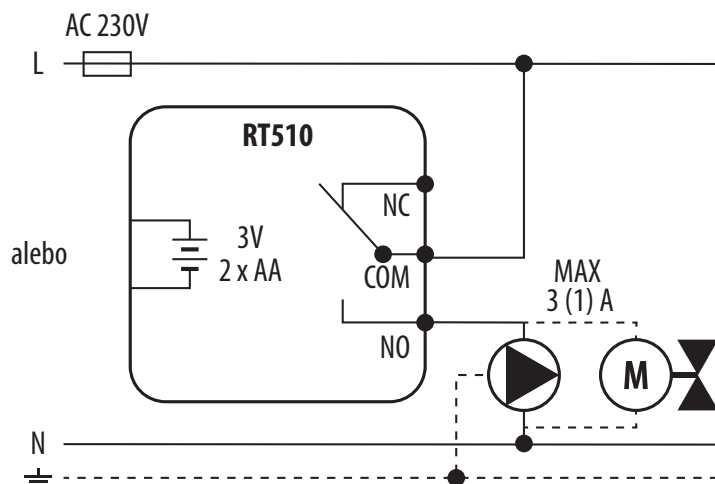
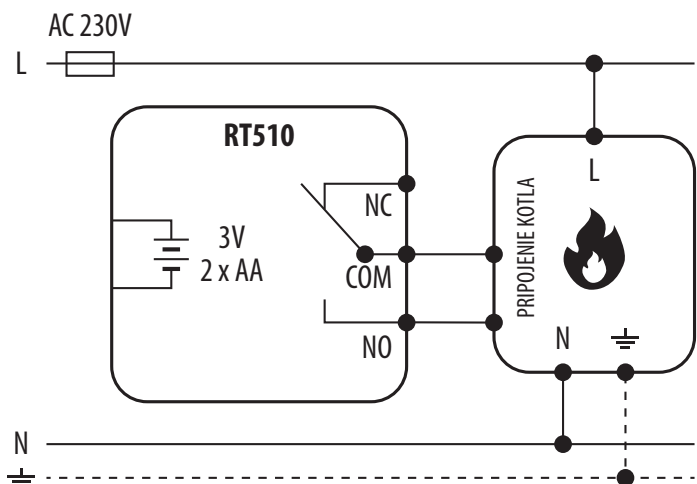


SCHÉMY ZAPOJENIA – RT510

Týždenný programovateľný termostat



POUŽITÉ SYMBOLY

Napájanie z batérie

L, N Napájanie 230V AC

Poistka

COM, NO, NC Výstup bez napätia

S, S1, S2 Vstupné svorky

SL Napätie 230V AC

Bezdrôtová komunikácia

Čerpadlo

Ovládač ventilu

Teplotný senzor

Trojstupňový ventilátor 230V AC

Žiarovka alebo iné zaťaženie

Termoelektrický pohon

Kontakt je bez napätia otvorený NO

Kontakt je bez napätia zatvorený NC

Prepínač NC / COM / NO

Kotel – Pripojenie kotla * – Kontakty kotla pre ON / OFF termostat (podľa inštrukcií ku kotlu)

Časový programátor

Vonkajší kontakt normálne otvorený

Menič napätia

Okamžitý spínač, normálne otvorený NO