

# THERMOCONTROL

**TC MFO3 MINI** (černý / čierny)

**TC MFO3W MINI** (bílý / biely)

**CZ** Plnopřítokový magnetický filtr

**SK** Plnoprietokový magnetický filter



Instalační a uživatelský návod  
Inštalačný a užívateľský manuál

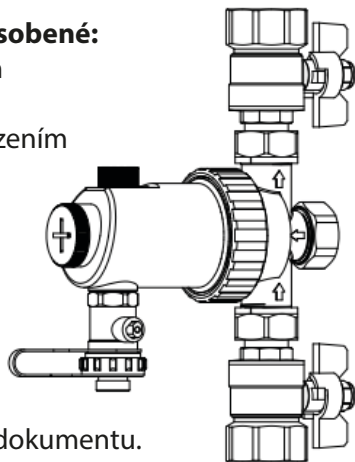
## 1. POKYNY K POUŽITÍ A ÚDRŽBĚ

### 1.1. Obecné informace

Tato příručka obsahuje informace o bezpečnosti, instalaci a údržbě. Uchovejte si prosím tento manuál pro případ, že byste se někdy k informacím potřebovali vrátit.

#### **Záruka se nevztahuje na škody nebo vady způsobené:**

- nesprávným používáním či špatným zacházením
- úpravami nebo neoprávněnými zásahy
- absencí pravidelné údržby či nesprávným zacházením
- náhodným poškozením
- nedodržáním návodu k instalaci



#### **VAROVÁNÍ:**

Pročtěte si prosím bezpečnostní pokyny v tomto dokumentu.

Tento filtr obsahuje silný magnet.

Po celou dobu instalace a údržby je třeba dbát zvýšené opatrnosti.

Neumísťujte magnetickou tyč na železné povrchy nebo do blízkosti železných předmětů.



**Upozornění:** Výrobek se silným magnetickým polem.

Chraňte před mrazem, neinstalujte do venkovních prostor a neskladujte při teplotách pod 0 °C.

### 1.2. Obsah balení

1x tělo magnetického filtru

2x 3/4" uzavírací kulový ventil

1x těsnění

1x klíč

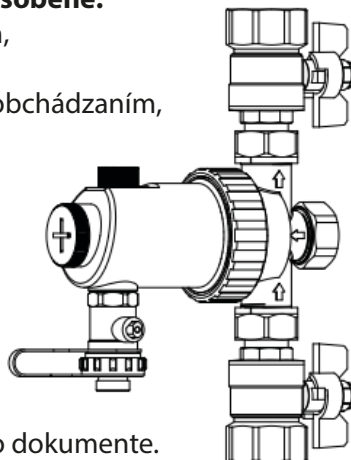
## 1. POKYNY NA POUŽITIE A ÚDRŽBU

### 1.1. Všeobecné informácie

Tento manuál obsahuje informácie o bezpečnosti, inštalácii a údržbe. Uchovajte si ho prosím pre prípad, že by ste sa niekedy k informáciám potrebovali vrátiť.

#### **Záruka sa nevzťahuje na škody alebo vady spôsobené:**

- nesprávnym používaním či zlým zaobchádzaním,
- úpravami alebo neoprávnenými zásahmi,
- absenciou pravidelnej údržby či nesprávnym zaobchádzaním,
- náhodným poškodením,
- nedodržaním návodu na inštaláciu.



#### **VAROVANIE:**

Prečítajte si prosím bezpečnostné pokyny v tomto dokumente. Tento filter obsahuje silný magnet.

Počas celej inštalácie a údržby je potrebné dbať na zvýšenú opatrnosť. Neumiestňujte magnetickú tyč na železné povrchy alebo do blízkosti železných predmetov.



**Upozornenie:** Výrobok so silným magnetickým poľom.

Chráňte pred mrazom, neinštalujte do vonkajších priestorov a neskladujte pri teplotách pod 0 °C.

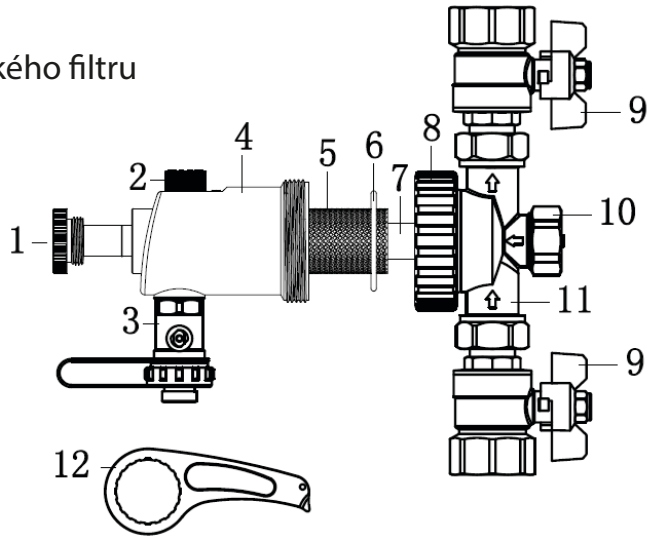
### 1.2. Obsah balenia

- 1x telo magnetického filtra
- 2x 3/4" uzatvárací guľový ventil
- 1x tesnenie
- 1x kľúč

### 1.3. Součásti magnetického filtru

(viz obrázek 1.3)

- 1 - magnetická tyč
- 2 - ukazatel čištění
- 3 - vypouštěcí ventil
- 4 - tělo magnetického filtru
- 5 - nerezové sítko
- 6 - těsnění
- 7 - pouzdro magnetu
- 8 - objímka filtru
- 9 - uzavírací ventily
- 10 - odvzdušňovací ventil
- 11 - otočný kloub
- 12 - klíč

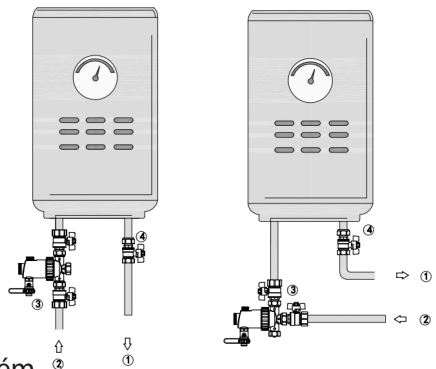


obrázek 1.3

### 1.4. Pokyny pro instalaci

Filtr smí instalovat pouze odborně způsobilá osoba, například kvalifikovaný servisní technik nebo instalatér.

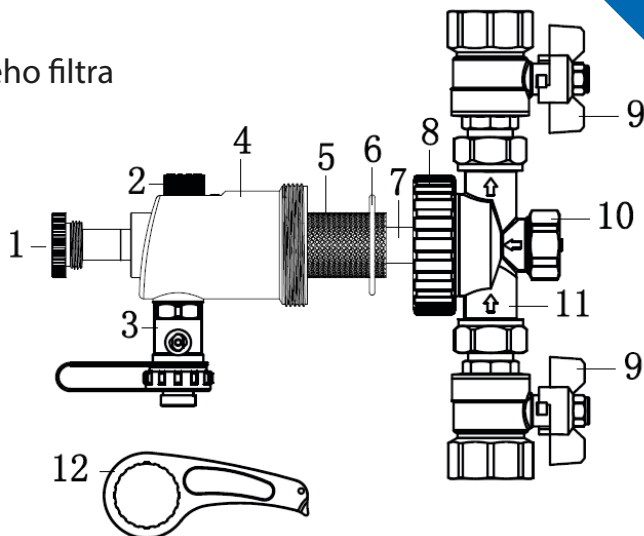
1. Vyhledejte vhodné místo pro filtr, kde bude umožněn dostatečný přístup pro servis (údržbu). Doporučujeme použít vratnou trubku, ale neumísťujte filtr mezi kotel a přepadovou trubku v systémech s otevřenou expanzní nádobou.
2. Vypusťte a odtlakujte topný systém.
3. Označte trubku pomocí vhodného nástroje, abyste mohli vyřezat označenou část a potom odhrotovat.
4. Nainstalujte uzavírací kulové ventily na přívodní a vratnou trubku.
5. Nasadte magnetický filtr. Ujistěte se, že směr šipky kopíruje průtok topného systému. Použijte ploché podložky a úplně utáhněte převlečné matice na ventilech, abyste zajistili vodotěsné utěsnění.
6. Otevřete uzavírací ventily a zapněte topný systém.
7. Vzduch odpouštějte dle potřeby pomocí odvzdušňovacího ventilu.



### 1.3. Súčasti magnetického filtra

(pozri obrázok 1.3)

- 1 - magnetická tyč
- 2 - ukazovateľ čistenia
- 3 - vypúšťací ventil
- 4 - telo magnetického filtra
- 5 - nerezové sitko
- 6 - tesnenie
- 7 - puzdro magnetu
- 8 - objímka filtra
- 9 - uzatváracie ventily
- 10 - odvzdušňovací ventil
- 11 - otočný kĺb
- 12 - kľúč

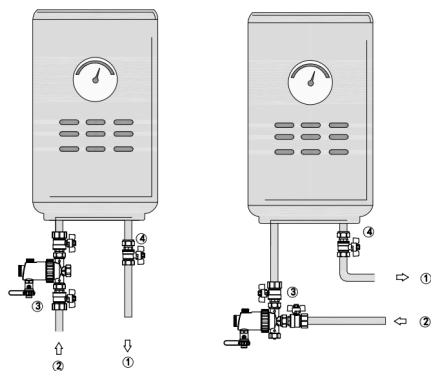


obrázok 1.3

### 1.4. Pokyny pre inštaláciu

Filter môže inštalovať iba odborne spôsobilá osoba, napríklad kvalifikovaný servisný technik alebo inštalatér.

1. Vyhladajte vhodné miesto pre filter, kde bude umožnený dostatočný prístup pre servis (údržbu). Odporúčame použiť vratnú rúrku, filter však neumiestňujte medzi kotol a prepádovú rúrku v systémoch s otvorenou expanznou nádobou.
2. Vypustite a odtlakujte vykurovací systém.
3. Označte rúrku pomocou vhodného nástroja, aby ste mohli vyrezať označenú časť a potom odhrotať.
4. Nainštalujte uzatváracie guľové ventily na prívodnú a vratnú rúrku.
5. Nasadte magnetický filter. Uistite sa, že smer šípku kopíruje prietok vykurovacieho systému. Použite ploché podložky a úplne utiahnite prevlečné matice na ventiloch, aby ste zaistili vodotesnosť.
6. Otvorte uzatváracie ventily a zapnite vykurovací systém.
7. Vzduch odpúšťajte podľa potreby pomocou odvzdušňovacieho ventilu.



## 1.5. Pravidelný roční servis

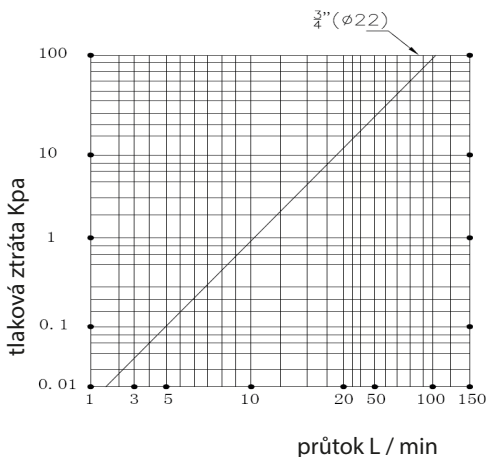
Pro zachování optimální účinnosti doporučujeme každoroční čištění.

### Doporučujeme čištění 2x za rok.

1. Vypněte topný systém, připravte si vhodnou nádobu na špinavou vodu.
2. Uzavřete uzavírací ventily (9).
3. Vyměňte magnetickou tyč (1) a očistěte ji vodou.
4. Otevřete vypouštěcí ventil (3) pomocí klíče (12), otevřete uzavírací ventil (9) a odvzdušňovací ventil (10), vypouštějte špinavou vodu do kbelíku, dokud nepoteče čistá voda.
5. Povolte objímku filtru (8), abyste vyčistili sítko (5) a pouzdro magnetu (7) pomocí teplé mýdlové vody.
6. Znovu vložte sítko (5) a pouzdro magnetu (7) a utáhněte objímku filtru (8).
7. Zavřete odvzdušňovací ventil (10) a uzavírací ventil (3).
8. Otevřete uzavírací ventily (9) pro napuštění filtru a odvzdušněte podle potřeby.
9. Na ukazateli čištění (2) otočte na číslo (1 - 12 = leden - prosinec), které odpovídá měsíci, ve kterém jste filtr čistili (např. číslo 2 značí, že filtr byl čištěn v únoru).
10. Spusťte topný systém.

## 1.6. Technické informace

Typ filtru	TC MF03/MF03W MINI
Připojovací šroubení	3/4"
Max. magnetická indukce	10 000 Gauss
Objem filtru	120 ml
Maximální teplota	100 °C
Maximální tlak	10 bar
Maximální průtok 1kpa (l/m)	15 l
Maximální absorpční kapacita	115 g
Hustota sítka	300 µm
Průměr magnetu	14,5 mm
Váha (bez ventilů)	596 g
Rozměr (bez ventilů - š x v x h)	146 x 120 x 62 mm



## 1.5. Pravidelný ročný servis

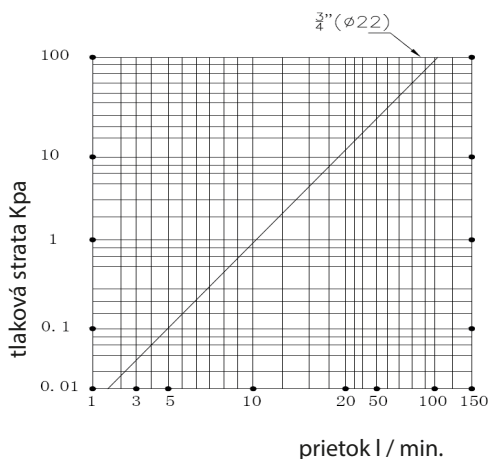
Na zachovanie optimálnej účinnosti odporúčame každoročné čistenie.

### Odporúčame čistenie 2x za rok.

1. Vypnite vykurovací systém, pripravte si vhodnú nádobu na špinavú vodu.
2. Uzavrite uzatváracie ventily (9).
3. Vyberte magnetickú tyč (1) a očistite ju vodou.
4. Otvorte vypúšťací ventil (3) pomocou kľúča (12), otvorte uzatvárací (9) a odzdušňovací ventil (10). Vypúšťajte špinavú vodu do vedra, kým nepotečie čistá voda.
5. Povoľte objímku filtra (8), aby ste vyčistili sitko (5) a puzdro magnetu (7) pomocou teplej mydlovej vody.
6. Znovu vložte sitko (5) a puzdro magnetu (7) a utiahnite objímku filtra (8).
7. Zatvorte odzdušňovací ventil (10) a uzatvárací ventil (3).
8. Otvorte uzatváracie ventily (9) pre napustenie filtra a odzdušnite podľa potreby.
9. Na ukazovateli čistenia (2) otočte na číslo (1 - 12 = január - december), ktoré zodpovedá mesiacu, v ktorom ste filter čistili (napr. číslo 2 značí, že filter bol čistený vo februári).
10. Spustite vykurovací systém.

## 1.6. Technické informácie

Typ filtra	TC MF03/MF03W MINI
Prípojovacie šróbenie	3/4"
Max. magnetická indukcia	10 000 Gauss
Objem filtra	120 ml
Maximálna teplota	100 °C
Maximálny tlak	10 bar
Maximálny prietok 1 Kpa (l/m)	15 l
Maximálna absorpčná kapacita	115 g
Hustota sitka	300 µm
Priemer magnetu	14,5 mm
Hmotnosť (bez ventilov)	596 g
Rozmery (bez ventilov - š x v x h)	146 x 120 x 62 mm



## 2. ZÁRUČNÍ LIST / ZÁRUČNÝ LIST

MODEL:

MODEL:

DATUM PRODEJE:

DÁTUM PREDAJA:

RAZÍTKO PRODEJCE:

PEČIATKA PREDAJCU:

# THERMOCONTROL

### Distributor pro CZ:

Thermo-control CZ s.r.o.  
A1 PARK, Hlavní 683/104  
664 31 Lelekovice



+420 549 215 938  
obchod@thermo-control.cz  
www.thermo-control.cz

### Distribútor pre SK:

Thermo-control SK s.r.o.  
Stará Vajnorská 37  
831 04 Bratislava



+421 245 527 104  
obchod@thermo-control.sk  
www.thermo-control.sk

Datum vydání: únor 2024

Dátum vydania: február 2024