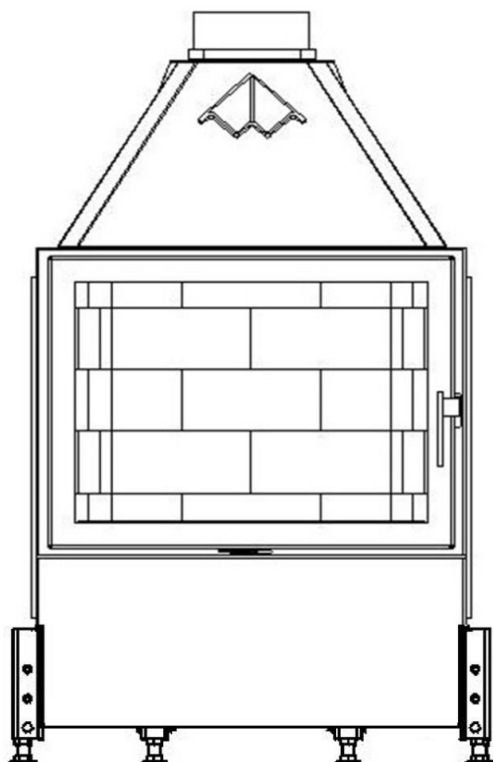
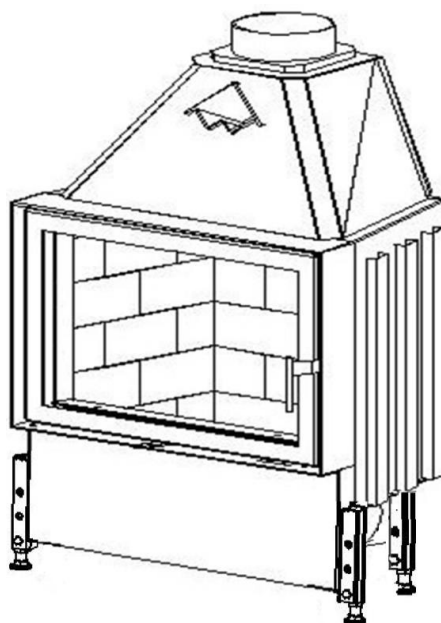


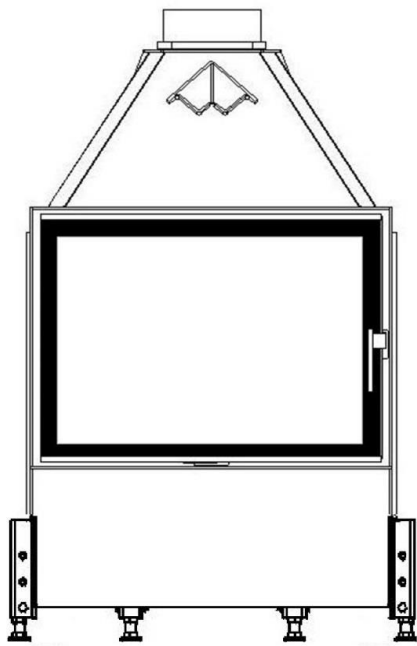
Prikladacie dvierka

Prikladacie dvierka s oknom

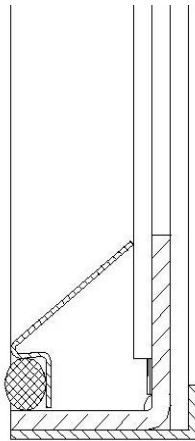


SO	ŠAMOT
SOB	ŠAMOT BIELY
SOT	ŠAMOT TMAVÝ
SOČ	ŠAMOT ČIERNY

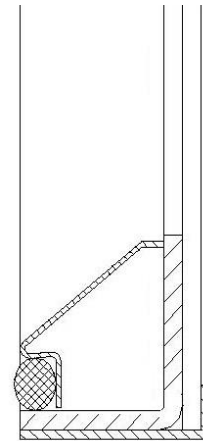




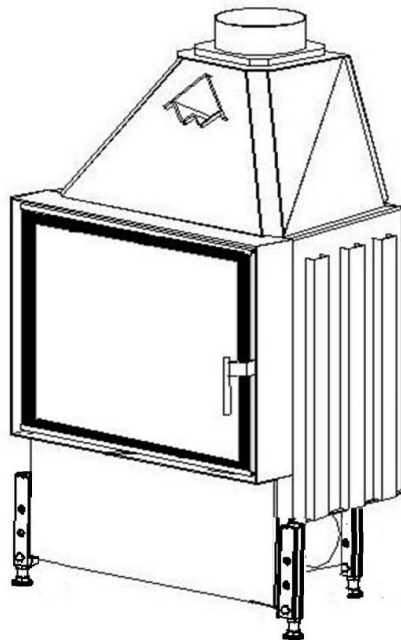
Druhé sklo modern

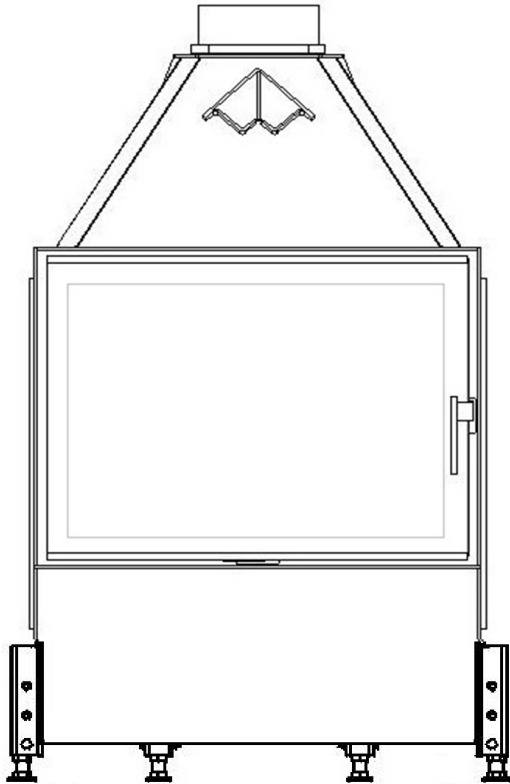


Druhé sklo modern DSM

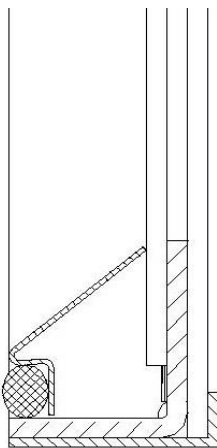


Sklo modern SM

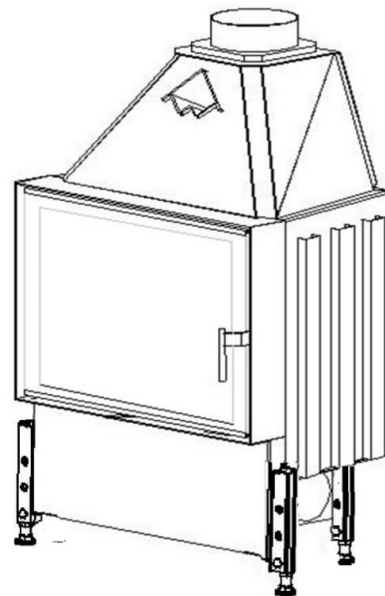


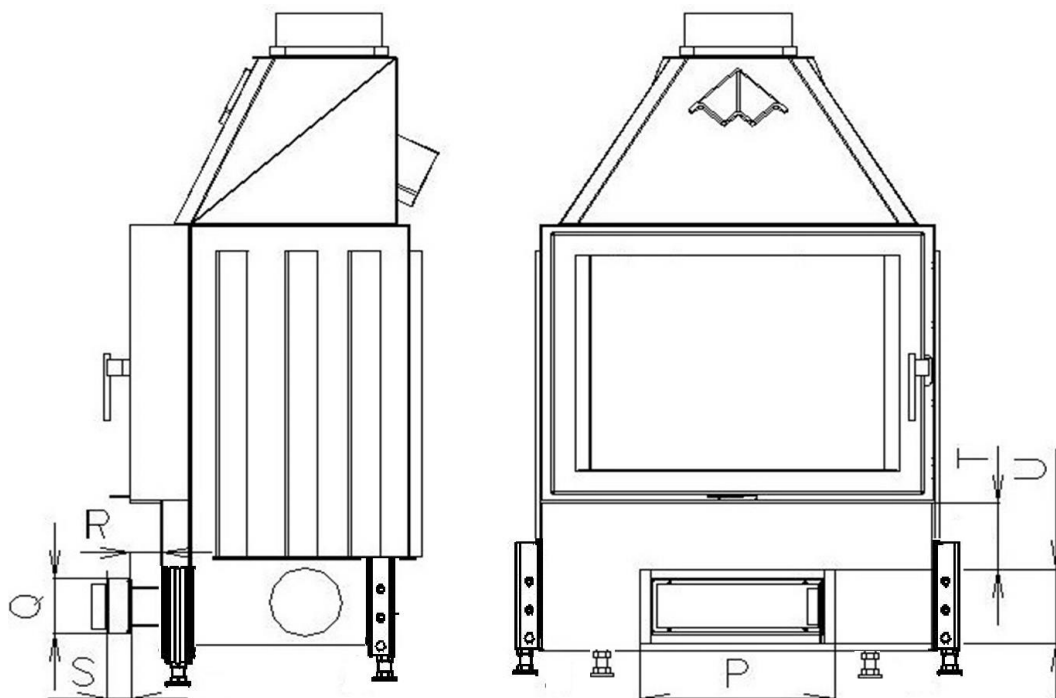


Druhé sklo



Druhé sklo

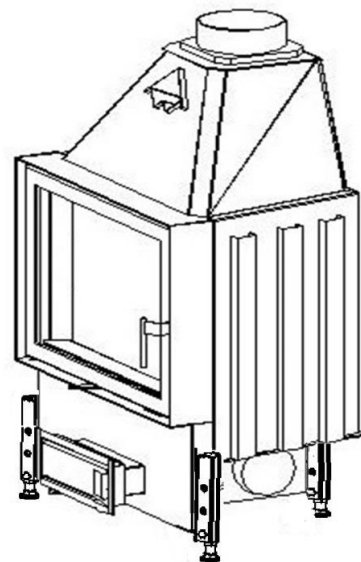


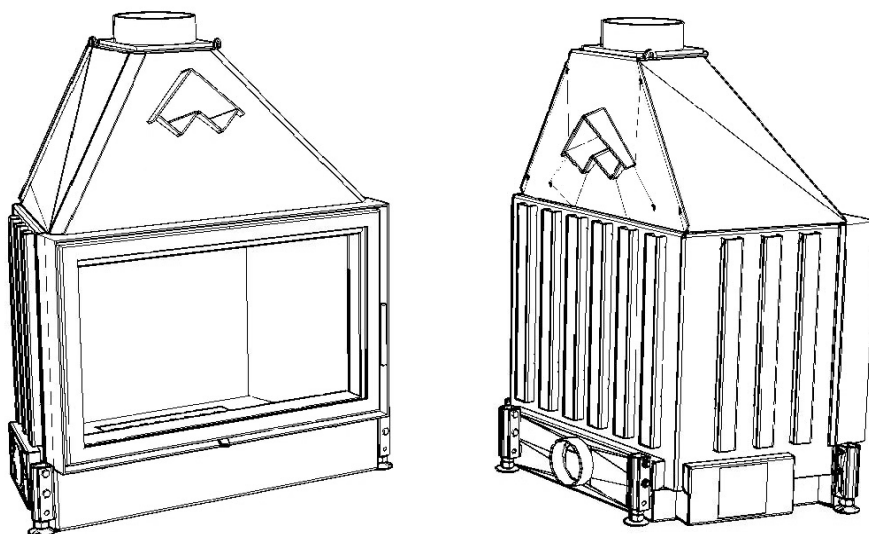
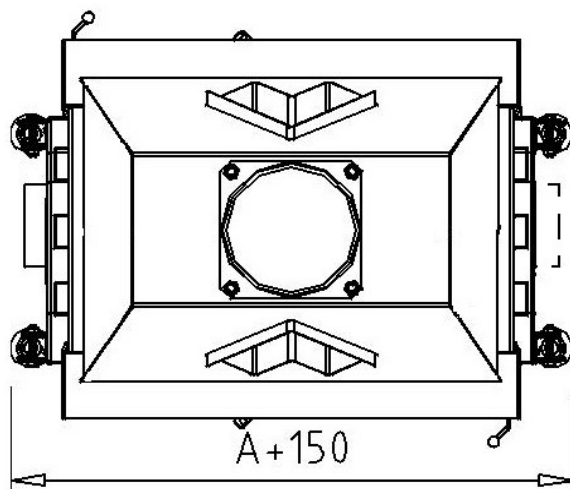
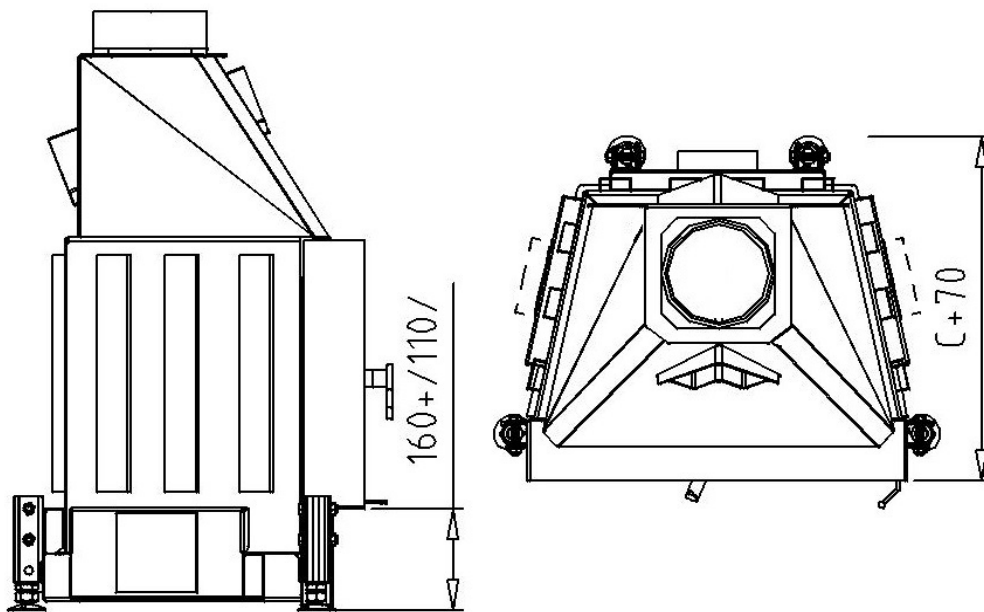


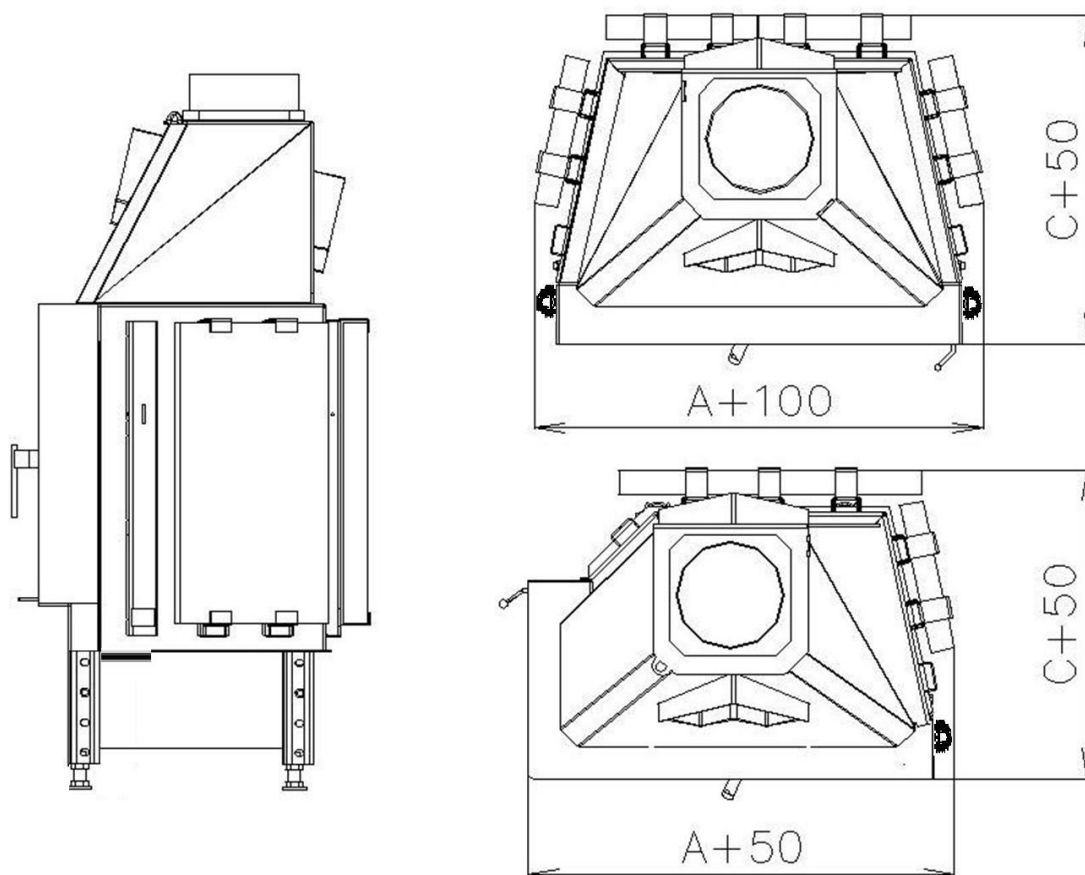
rad	ROTO, KPL	44 - 55	60 - 73	78-84	90-110	120-130	140-170
P	290	330	380	430	480	2x430	2x480
Q	100						
R	20 - 100 *						
	100 - 240 **						
S	40						
T	115						
U	135						

* potrebné skrátiť puzdro

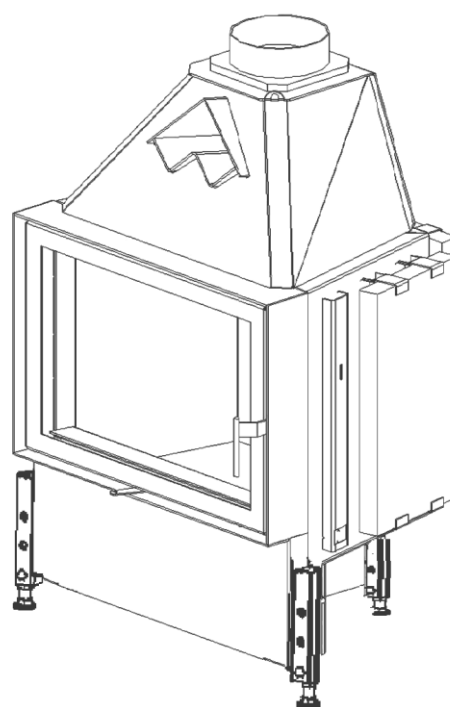
** bez úpravy

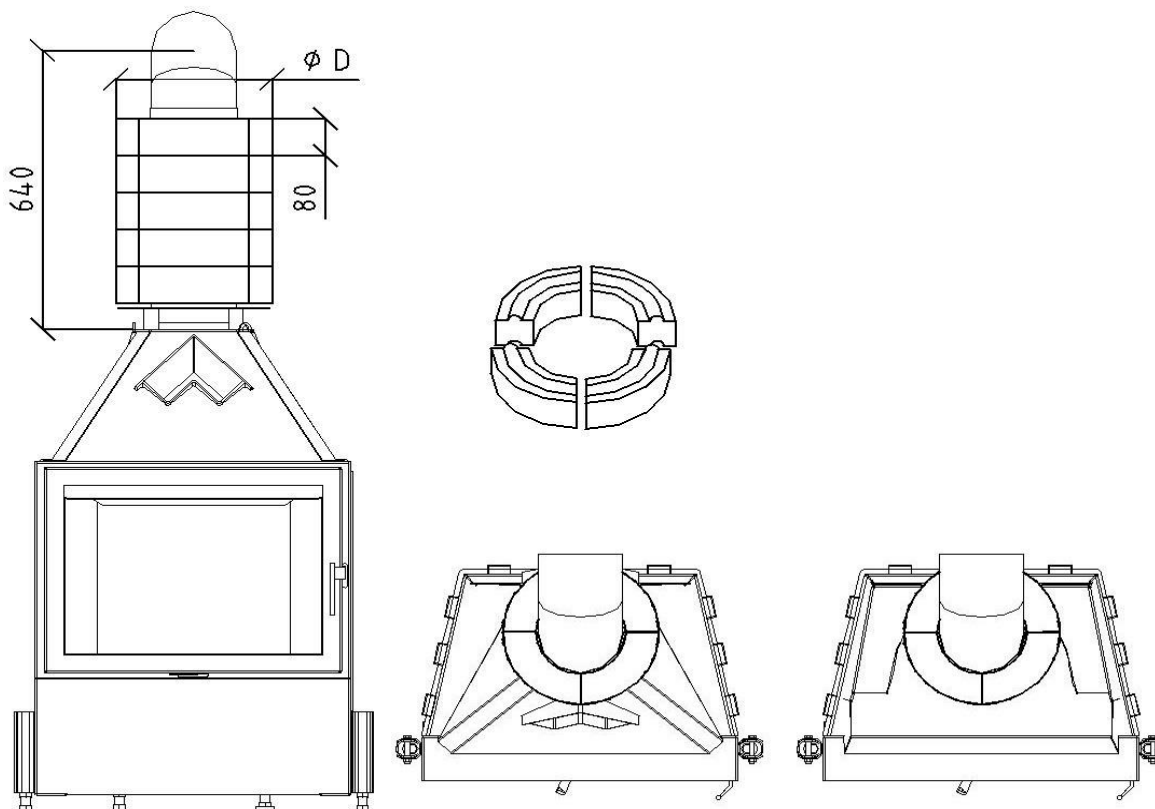






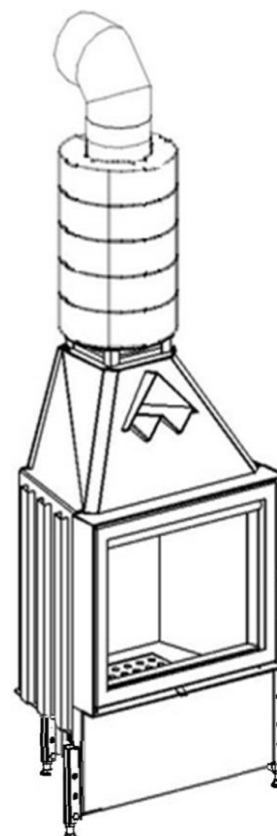
Tepelná Kapacita -C		
rad	44 - 90	100-170
CH	32 KJ/°C	40 KJ/°C
CH R90	24 KJ/°C	32 KJ/°C
CH O	16 KJ/°C	

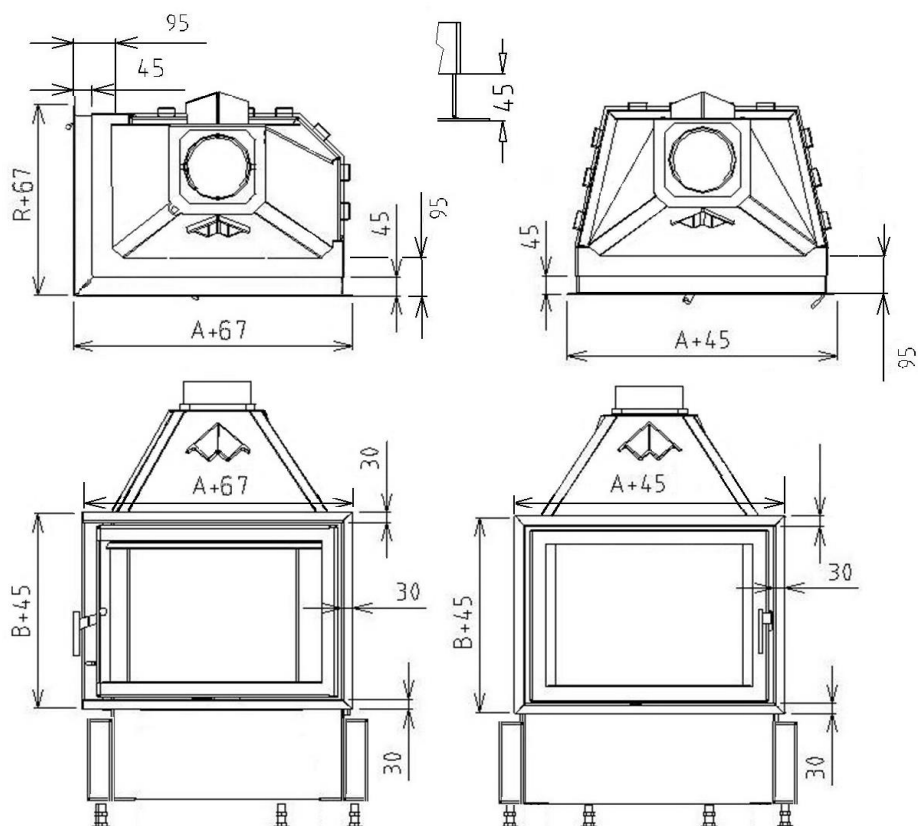




Material: ŠAMOT

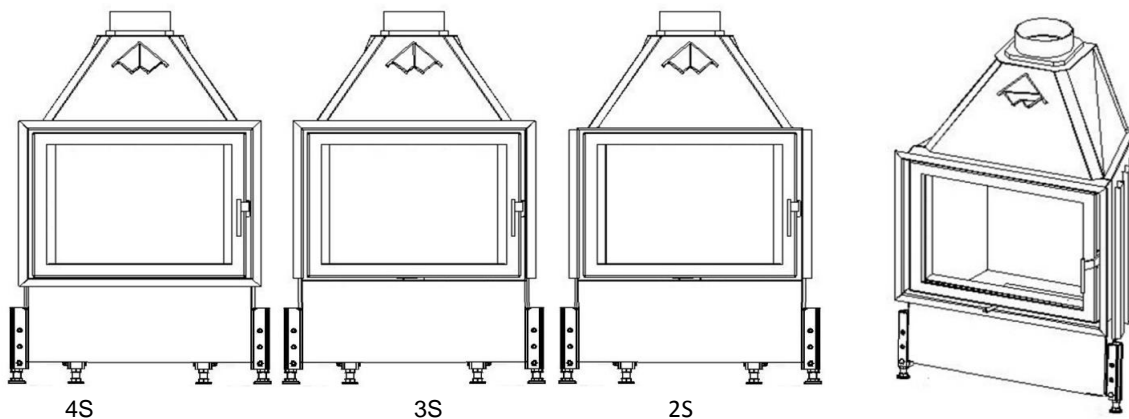
Dn	160	180	200	mm
D	330	350	370	mm
C - Tepelná Kapacita 5 vrstiev po 80	46	51	54	KJ/°C
Hmotnosť 1 vrstva	11,6	12,7	13,4	kg

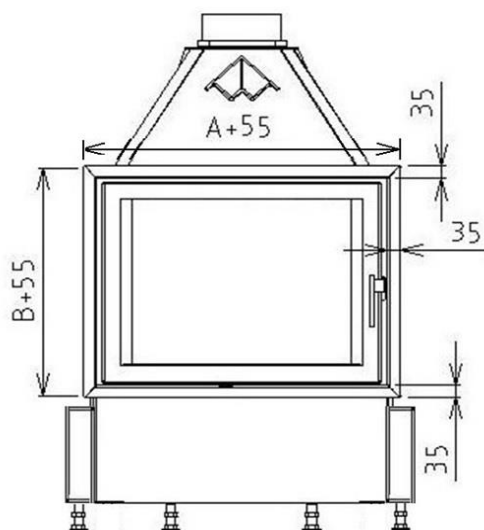
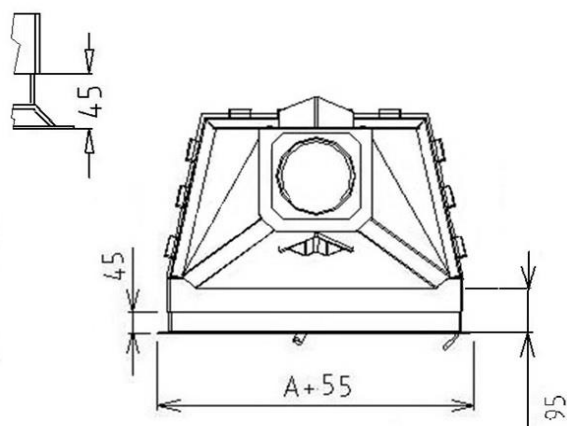




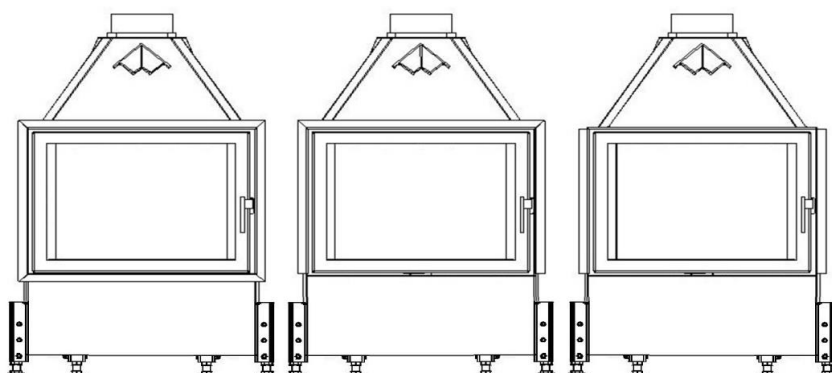
Plati pre:
 CHOPOK R90
 CHOPOK R90
 CHOPOK 2R90 S
 CHOPOK P
 CHOPOK R550
 KAZETA R90
 KAZETA R90 S
 KAZETA P
 KAZETA R550,

Plati pre:
 CHOPOK L
 CHOPOK LE
 CHOPOK O
 KAZETA L
 KAZETA O
 BYSTRA L
 BYSTRA O
 ROTO
 KPL





Plati pre:
 CHOPOK L
 CHOPOK O



4S

3S

2S

