

Akumulačné nádrže radu MT

Kombinovaná akumulčná nádrž dodáva teplú vodu v prietokovom systéme, pričom studenú vodu ohrieva cez stenu flexibilného vlnovcového potrubia z nehrdzavejúcej ocele.

Všeobecné technické údaje

Prevádzková teplota/tlak v nádrži: 0 - 95 C°/ 3 bar

Trieda materiálu dosky telesa a dna nádoby: S235 JRG2

Povrchová ochrana: zvnútra surová, zvonka ošetrená základným náterom

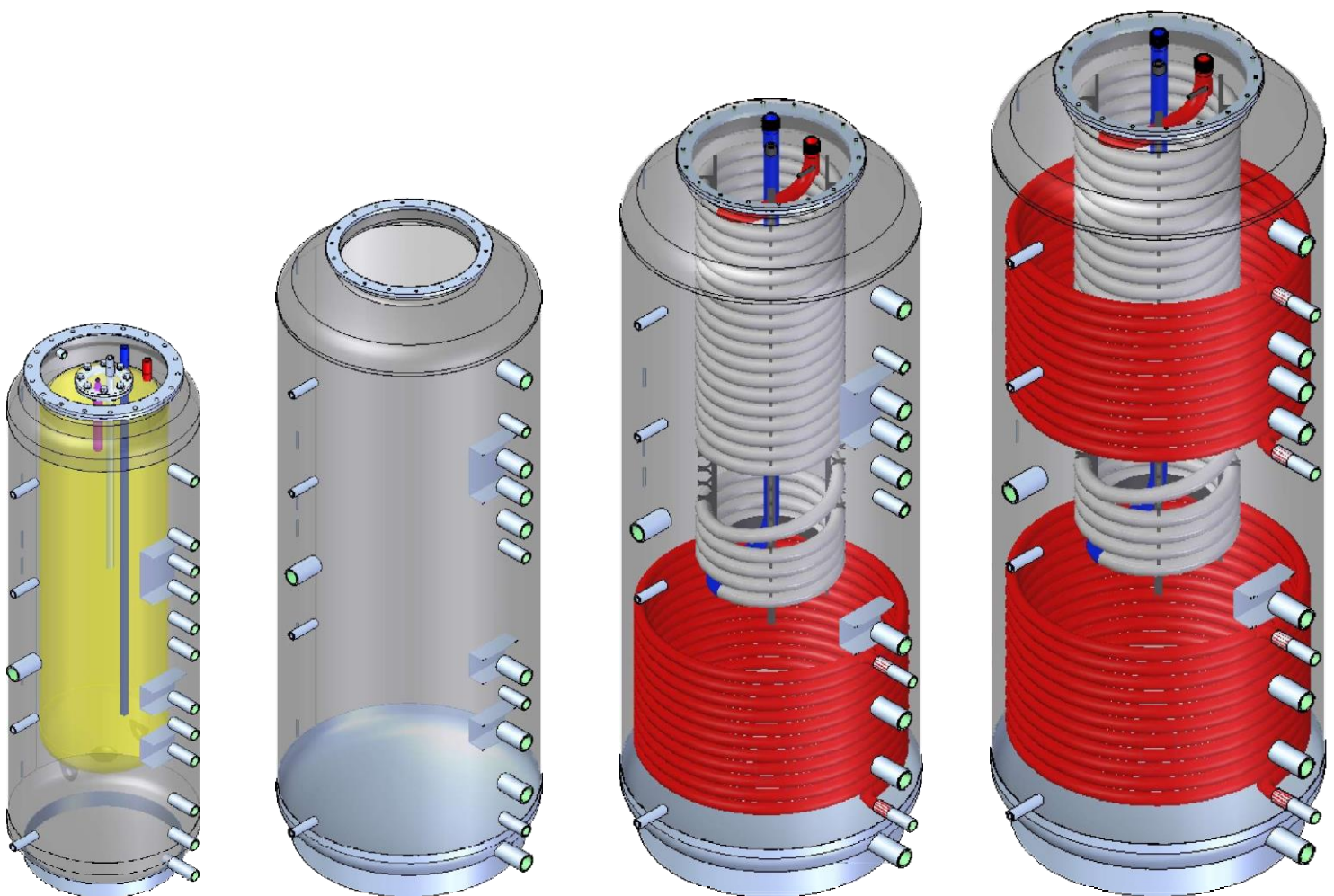
Pripojovacie závit: podľa DIN ISO 228-1

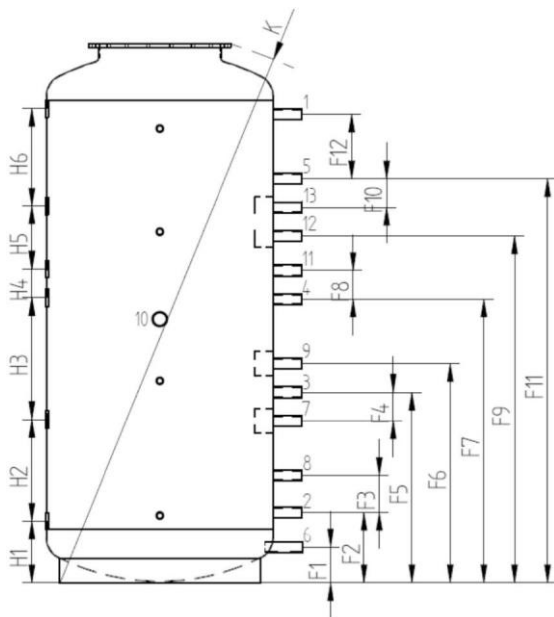
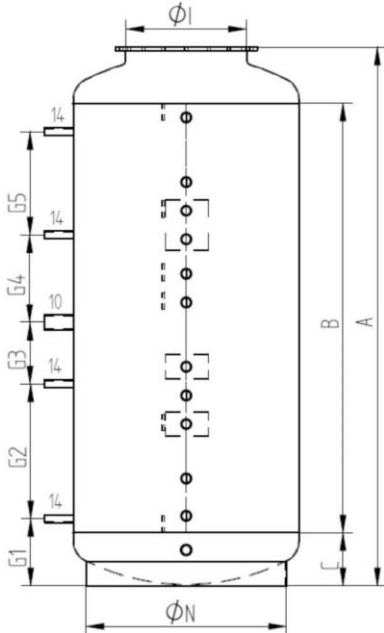
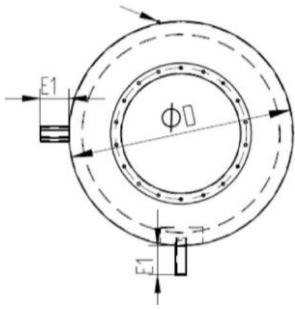
Izolácia:

100 mm VLIET PET (1400 g/m²) s PVC plachtou, zipsové prevedenie s PVC uzáverom
 Zaručená energetická trieda 300 - 2000 litrov: **C**

Modul H MV (k dispozícii aj samostatne na požiadanie):

Veľkosť: DN32/25 fm



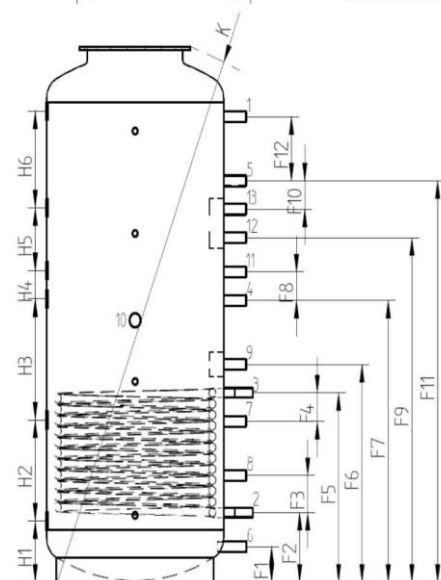
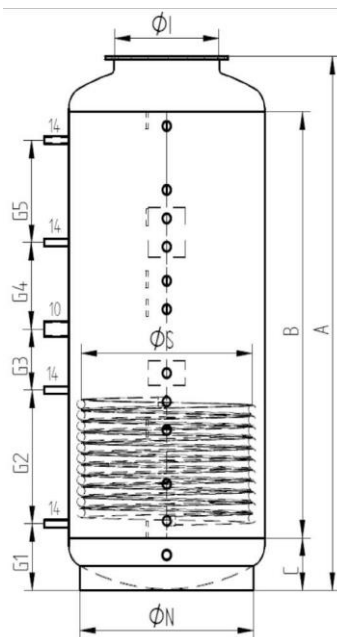
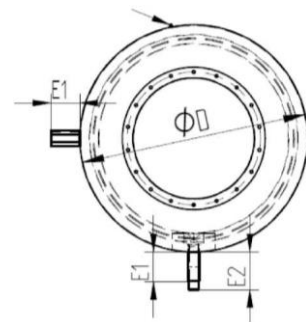


Súhrnná tabuľka rozmerov MT - 0

Názov		300	500	650	800	1000	1000	1500	1500	2000	3000	4000	5000
objem	l	300	500	650	800	1000	1000	1500	1500	2000	3000	4000	5000
celková výška	A	mm	1352	1835	1859	1881	2131	1915	2186	1992	2274	2576	2787
výška plášťa	B	mm	1050	1500	1500	1500	1750	1500	1800	1510	1770	2000	2150
nižšia spodná výška	C	mm	155	165	185	185	185	220	190	250	250	290	320
priemer nádrže	D	mm	550	600	700	790	790	850	900	1000	1100	1250	1400
podstavec	E1	mm	100	100	100	100	100	100	100	100	100	100	100
výška zapojenia	F1	mm	95	105	125	125	125	160	130	190	190	230	260
výška zapojenia	F2	mm	205	225	245	245	245	280	250	310	310	350	380
výška zapojenia	F3	mm	100	130	130	130	130	130	130	130	130	130	130
výška zapojenia	F4	mm	100	100	100	100	140	140	140	140	200	100	100
výška zapojenia	F5	mm	540	645	665	665	705	740	710	770	830	870	900
výška zapojenia	F6	mm	640	745	765	765	805	840	810	870	930	970	1000
výška zapojenia	F7	mm	725	950	990	990	1290	1025	1295	1100	1350	1620	1080
výška zapojenia	F8	mm	100	100	100	100	100	100	100	100	100	100	100
výška zapojenia	F9	mm	960	1170	1210	1210	1510	1245	1515	1320	1570	1940	2120
výška zapojenia	F10	mm	100	100	100	100	140	140	140	140	200	100	100
výška zapojenia	F11	mm	1060	1370	1410	1410	1750	1485	1755	1560	1870	2140	2320
výška zapojenia	F12	mm	95	245	225	225	185	185	185	150	100	100	100
výška zapojenia	G1	mm	203	215	235	235	235	270	240	300	300	340	370
výška zapojenia	G2	mm	315	450	470	470	770	470	770	515	795	800	800
výška zapojenia	G3	mm		215	215	215	215	215	215	215	215	430	580
výška zapojenia	G4	mm	315	305	305	305	305	305	305	305	305	365	365
výška zapojenia	G5	mm	320	380	360	360	360	360	360	325	305	305	305
veľkosť úchytu	1		G1" (vnútorný závit)				G6/4" (vnútorný závit)						
veľkosť úchytu	2		G1" (vnútorný závit)				G1" (vnútorný závit)						
veľkosť úchytu	3		G1" (vnútorný závit)				G1" (vnútorný závit)						
veľkosť úchytu	4		G1" (vnútorný závit)				G1" (vnútorný závit)						
veľkosť úchytu	5		G1" (vnútorný závit)				G1" (vnútorný závit)						
veľkosť úchytu	6		G1" (vnútorný závit)				G6/4" (vnútorný závit)						
veľkosť úchytu	7		G1" (vnútorný závit)				G6/4" (vnútorný závit)						
veľkosť úchytu	8		G1" (vnútorný závit)				G6/4" (vnútorný závit)						
veľkosť úchytu	9		G1" (vnútorný závit)				G6/4" (vnútorný závit)						
veľkosť úchytu	10		G6/4" (vnútorný závit)										
veľkosť úchytu	11		G1" (vnútorný závit)				G6/4" (vnútorný závit)						
veľkosť úchytu	12		G1" (vnútorný závit)				G6/4" (vnútorný závit)						
veľkosť úchytu	13		G1" (vnútorný závit)				G6/4" (vnútorný závit)						
veľkosť úchytu	14		G 1/2" (vnútorný závit)										
výška jímky snímača	H1	mm	185	195	215	215	215	250	220	280	280	330	360
výška jímky snímača	H2	mm	210	355	355	355	355	355	355	355	355	355	355
výška jímky snímača	H3	mm	260	425	425	425	425	425	425	425	425	425	425
výška jímky snímača	H4	mm	220	100	100	100	100	100	100	100	100	425	575
výška jímky snímača	H5	mm	160	220	200	220	220	220	220	220	220	330	330
výška jímky snímača	H6	mm	140	340	360	340	640	340	640	350	610	385	385
sklopná výška	K	mm	1430	1900	1940	1970	2260	2000	2270	2090	2360	2680	2900
priemer podstavca	N	mm	450	500	590	700	700	700	700	800	800	1000	1100
priemer otvoru príruby	l	mm	420	420	440	420	420	420	420	420	420	420	420
hrúbka izolácie		mm	100	100	100	100	100	100	100	100	100	100	100
izolovaná výška		mm	1464	1947	1971	1993	2243	2027	2298	2104	2386	2688	2899
priemer izolovaný		mm	750	800	900	990	990	1050	1100	1200	1300	1450	1600
hmotnosť bez izolácie		kg	112	99	116	133	153	144	174	193	236	368	877

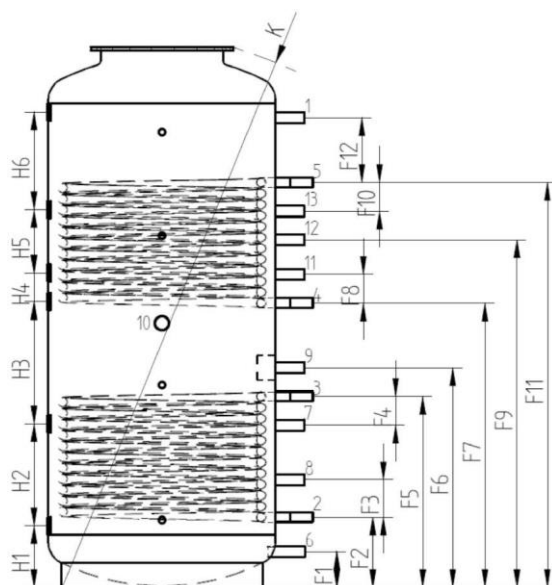
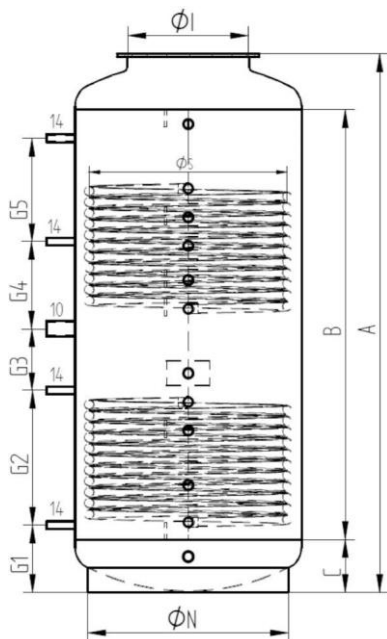
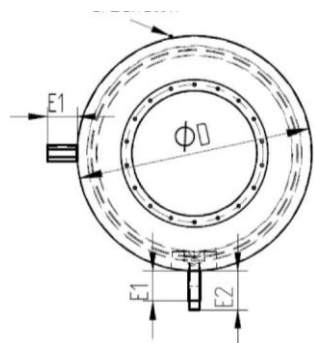
Súhrnná tabuľka rozmerov MT - 1

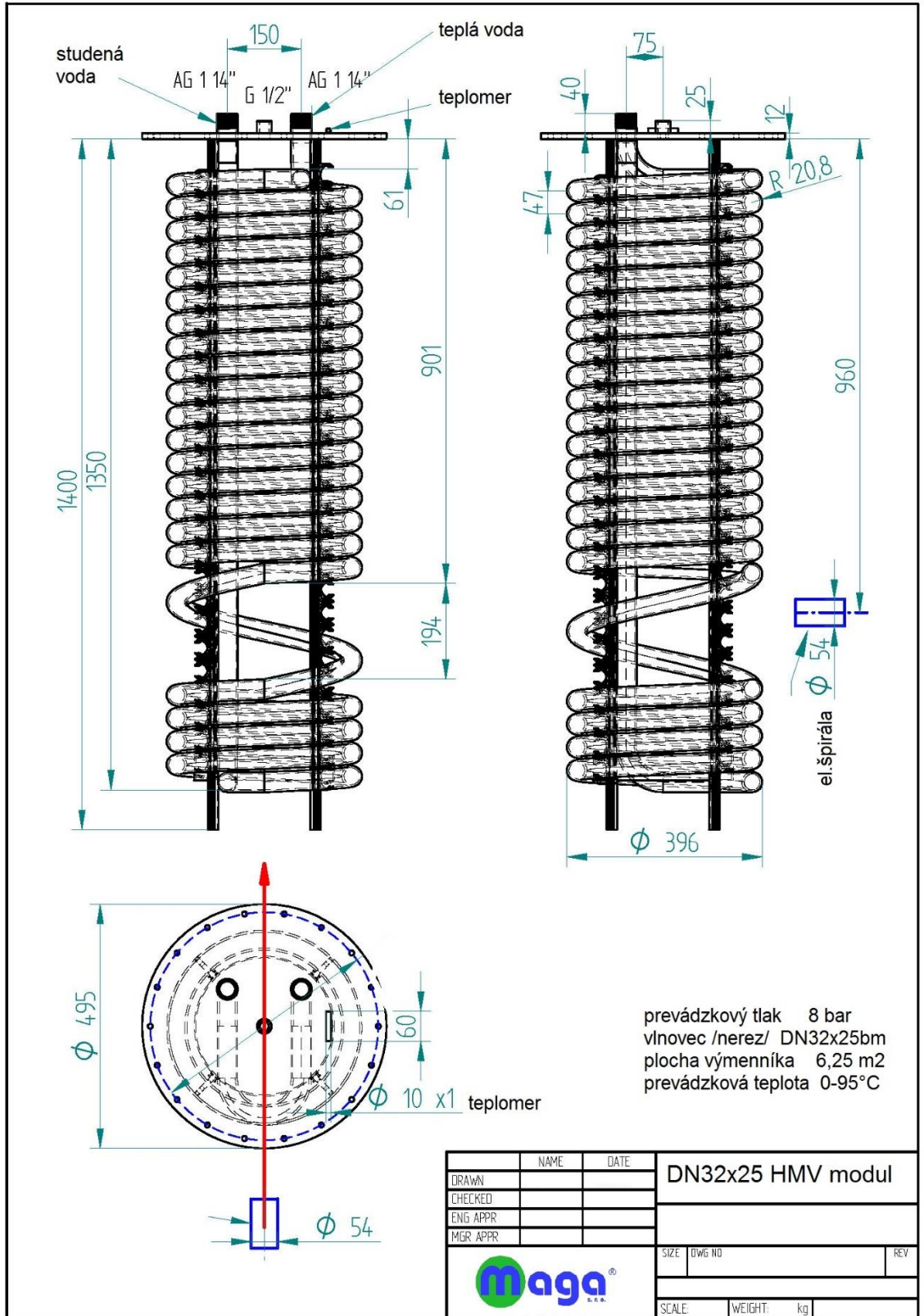
Názov			300	500	650	800	1000	1000	1500	1500	2000	3000	4000	5000
objem		l	300	500	650	800	1000	1000	1500	1500	2000	3000	4000	5000
celková výška	A	mm	1352	1835	1859	1881	2131	1915	2186	1992	2274	2576	2787	2728
výška plášťa	B	mm	1050	1500	1500	1500	1750	1500	1800	1510	1770	2000	2150	2000
nížšia spodná výška	C	mm	155	165	185	185	185	220	190	250	250	290	320	370
priemer nádrže	D	mm	550	600	700	790	790	850	900	1000	1100	1250	1400	1600
podstavec	E1	mm	100	100	100	100	100	100	100	100	100	100	100	100
podstavec	E2	mm	130	130	130	130	130	130	130	130	130	130	130	130
výška zapojenia	F1	mm	95	105	125	125	125	160	130	190	190	230	260	310
výška zapojenia	F2	mm	205	225	245	245	245	280	250	310	310	350	380	430
výška zapojenia	F3	mm	100	130	130	130	130	130	130	130	130	130	130	130
výška zapojenia	F4	mm	100	100	100	100	140	140	140	140	200	100	100	100
výška zapojenia	F5	mm	540	645	665	665	705	740	710	770	830	870	900	950
výška zapojenia	F6	mm	640	745	765	765	805	840	810	870	930	970	1000	1050
výška zapojenia	F7	mm	725	950	990	990	1290	1025	1295	1100	1350	1620	1080	1700
výška zapojenia	F8	mm	100	100	100	100	100	100	100	100	100	100	100	100
výška zapojenia	F9	mm	960	1170	1210	1210	1510	1245	1515	1320	1570	1940	2120	2020
výška zapojenia	F10	mm	100	100	100	100	140	140	140	140	200	100	100	100
výška zapojenia	F11	mm	1060	1370	1410	1410	1750	1485	1755	1560	1870	2140	2320	2220
výška zapojenia	F12	mm	95	245	225	225	185	185	185	150	100	100	100	100
výška zapojenia	G1	mm	203	215	235	235	235	270	240	300	300	340	370	420
výška zapojenia	G2	mm	315	450	470	470	770	470	770	515	795	800	800	800
výška zapojenia	G3	mm	315	215	215	215	215	215	215	215	215	430	580	430
výška zapojenia	G4	mm		305	305	305	305	305	305	305	305	365	365	365
výška zapojenia	G5	mm	320	380	360	360	360	360	360	325	305	305	305	305
veľkosť úchyty	1	G1" (vnútorný závit)						G6/4" (vnútorný závit)						
veľkosť úchyty	2	AG 1" (vonkajší závit)												
veľkosť úchyty	3	AG 1" (vonkajší závit)												
veľkosť úchyty	4	G1" (vnútorný závit)												
veľkosť úchyty	5	G1" (vnútorný závit)												
veľkosť úchyty	6	G1" (vnútorný závit)						G6/4" (vnútorný závit)						
veľkosť úchyty	7	G1" (vnútorný závit)						G6/4" (vnútorný závit)						
veľkosť úchyty	8	G1" (vnútorný závit)						G6/4" (vnútorný závit)						
veľkosť úchyty	9	G1" (vnútorný závit)						G6/4" (vnútorný závit)						
veľkosť úchyty	10	G6/4" (vnútorný závit)												
veľkosť úchyty	11	G1" (vnútorný závit)						G6/4" (vnútorný závit)						
veľkosť úchyty	12	G1" (vnútorný závit)						G6/4" (vnútorný závit)						
veľkosť úchyty	13	G1" (vnútorný závit)						G6/4" (vnútorný závit)						
veľkosť úchyty	14	G 1/2" (vnútorný závit)												
výška jímky snímača	H1	mm	185	195	215	215	215	250	220	280	280	330	360	410
výška jímky snímača	H2	mm	210	355	355	355	355	355	355	355	355	355	355	355
výška jímky snímača	H3	mm	260	425	425	425	425	425	425	425	425	425	425	425
výška jímky snímača	H4	mm	220	100	100	100	100	100	100	100	100	425	575	425
výška jímky snímača	H5	mm	160	220	200	220	220	220	220	220	220	330	330	330
výška jímky snímača	H6	mm	140	340	360	340	640	340	640	350	610	385	385	385
sklopná výška	K	mm	1430	1900	1940	1970	2260	2000	2270	2090	2360	2680	2900	2870
priemer podstavca	N	mm	450	500	590	700	700	700	700	800	800	1000	1100	1300
priemer otvoru príruby	l	mm	420	420	440	420	420	420	420	420	420	420	420	420
povrch solárneho výmenníka tepla		m ²	1,1	1,6	2	2,4	2,6	2,6	2,6	3	3,5	3,6	4	4,5
stredový priemer výmenníka tepla	S	mm	450	500	600	630	630	690	690	800	940	1000	1200	1400
hrúbka izolácie		mm	100	100	100	100	100	100	100	100	100	100	100	100
izolovaná výška		mm	1464	1947	1971	1993	2243	2027	2298	2104	2386	2688	2899	2840
priemer izolovaný		mm	750	800	900	990	990	1050	1100	1200	1300	1450	1600	1800
hmotnosť bez izolácie		kg	132	127	154	175	196	191	219	247	300	443	809	965



Súhrnná tabuľka rozmerov MT - 2

Názov			300	500	650	800	1000	1000	1500	1500	2000	3000	4000	5000	
objem		l	300	500	650	800	1000	1000	1500	1500	2000	3000	4000	5000	
celková výška	A	mm	1352	1835	1859	1881	2131	1915	2186	1992	2274	2576	2787	2728	
výška plášťa	B	mm	1050	1500	1500	1500	1750	1500	1800	1510	1770	2000	2150	2000	
nižšia spodná výška	C	mm	155	165	185	185	185	220	190	250	250	290	320	370	
priemer nádrže	D	mm	550	600	700	790	790	850	900	1000	1100	1250	1400	1600	
podstavec	E1	mm	100	100	100	100	100	100	100	100	100	100	100	100	
podstavec	E2	mm	130	130	130	130	130	130	130	130	130	130	130	130	
výška zapojenia	F1	mm	95	105	125	125	125	160	130	190	190	230	260	310	
výška zapojenia	F2	mm	205	225	245	245	245	280	250	310	310	350	380	430	
výška zapojenia	F3	mm	100	130	130	130	130	130	130	130	130	130	130	130	
výška zapojenia	F4	mm	100	100	100	100	140	140	140	140	200	100	100	100	
výška zapojenia	F5	mm	540	645	665	665	705	740	710	770	830	870	900	950	
výška zapojenia	F6	mm	640	745	765	765	805	840	810	870	930	970	1000	1050	
výška zapojenia	F7	mm	725	950	990	990	1290	1025	1295	1100	1350	1620	1080	1700	
výška zapojenia	F8	mm	100	100	100	100	100	100	100	100	100	100	100	100	
výška zapojenia	F9	mm	960	1170	1210	1210	1510	1245	1515	1320	1570	1940	2120	2020	
výška zapojenia	F10	mm	100	100	100	100	140	140	140	140	200	100	100	100	
výška zapojenia	F11	mm	1060	1370	1410	1410	1750	1485	1755	1560	1870	2140	2320	2220	
výška zapojenia	F12	mm	95	245	225	225	185	185	185	150	100	100	100	100	
výška zapojenia	G1	mm	203	215	235	235	235	270	240	300	300	340	370	420	
výška zapojenia	G2	mm	315	450	470	470	770	470	770	515	795	800	800	800	
výška zapojenia	G3	mm	315	215	215	215	215	215	215	215	215	430	580	430	
výška zapojenia	G4	mm		305	305	305	305	305	305	305	305	365	365	365	
výška zapojenia	G5	mm	320	380	360	360	360	360	360	325	305	305	305	305	
veľkosť úchyty	1		G1" (vnútorný závit)				G6/4" (vnútorný závit)								
veľkosť úchyty	2		AG 1" (vonkajší závit)												
veľkosť úchyty	3		AG 1" (vonkajší závit)												
veľkosť úchyty	4		AG 1" (vonkajší závit)												
veľkosť úchyty	5		AG 1" (vonkajší závit)												
veľkosť úchyty	6		G1" (vnútorný závit)				G6/4" (vnútorný závit)								
veľkosť úchyty	7		G1" (vnútorný závit)				G6/4" (vnútorný závit)								
veľkosť úchyty	8		G1" (vnútorný závit)				G6/4" (vnútorný závit)								
veľkosť úchyty	9		G1" (vnútorný závit)				G6/4" (vnútorný závit)								
veľkosť úchyty	10		G6/4" (vnútorný závit)												
veľkosť úchyty	11		G1" (vnútorný závit)				G6/4" (vnútorný závit)								
veľkosť úchyty	12		G1" (vnútorný závit)				G6/4" (vnútorný závit)								
veľkosť úchyty	13		G1" (vnútorný závit)				G6/4" (vnútorný závit)								
veľkosť úchyty	14		G 1/2" (vnútorný závit)												
výška jímky snímača	H1	mm	185	195	215	215	215	250	220	280	280	330	360	410	
výška jímky snímača	H2	mm	210	355	355	355	355	355	355	355	355	355	355	355	
výška jímky snímača	H3	mm	260	425	425	425	425	425	425	425	425	425	425	425	
výška jímky snímača	H4	mm	220	100	100	100	100	100	100	100	100	425	575	425	
výška jímky snímača	H5	mm	160	220	200	220	220	220	220	220	220	330	330	330	
výška jímky snímača	H6	mm	140	340	360	340	640	340	640	350	610	385	385	385	
sklopná výška	K	mm	1430	1900	1940	1970	2260	2000	2270	2090	2360	2680	2900	2870	
priemer podstavca	N	mm	450	500	590	700	700	700	700	800	800	1000	1100	1300	
priemer otvoru príruby	l	mm	420	420	440	420	420	420	420	420	420	420	420	420	
povrch výmenníka tepla		m ²	2x 1,1	2x 1,6	2x 2	2x 2,4	2x 2,6	2x 2,6	2x 2,6	2x 3	2x 3,5	2x 3,6	2x 4	2x 4,5	
stredový priemer výmenníka tepla	S	mm	450	500	600	630	630	690	690	800	940	1000	1200	1400	
hrúbka izolácie		mm	100	100	100	100	100	100	100	100	100	100	100	100	
výška s izoláciou		mm	1464	1947	1971	1993	2243	2027	2298	2104	2386	2688	2899	2840	
priemer s izoláciou		mm	750	800	900	990	990	1050	1100	1200	1300	1450	1600	1800	
hmotnosť bez izolácie		kg	152	157	191	219	238	239	262	301	363	518	885	1079	





	NAME	DATE	DN32x25 HMV modul	
DRAWN				
CHECKED				
ENG APPR				
MGR APPR				
			SIZE	DWG NO
			REV	
			SCALE	WEIGHT: kg