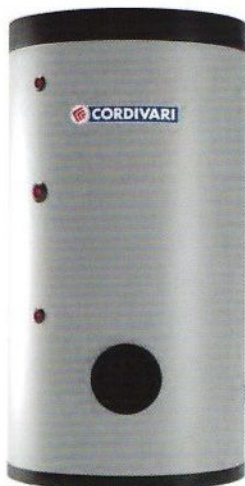


BOLLY® 1 XL

BOJLER POLYWARM® S 1 PEVNÝM VÝMENNÍKOM NA VÝROBU TÚV



VYUŽITIE

Výroba a akumulácia TÚV

MATERIÁLY

Oceľ povrchovo ošetrená vrstvou Polywarm® (certifikáty ACS - SSICA - DVGW - W270) vhodná aj pre pitnú vodu podľa nariadenia 174 zo 06.04.04

TEPELNÝ VÝMENNÍK

1 pevný tepelný výmenník s vrstvou Polywarm®

IZOLÁCIA

PEVNÁ: polyuretán s vysokou schopnosťou tepelnej izolácie

Vrchná vrstva plášťa je z PVC.

KATÓDOVÁ OCHRANA

Horčíková anóda

VYPUSTENIE

Vypustenie sa nachádza v spodnej časti nádoby.

TESNENIA

Gumové tesnenia (zodpovedajú nariadeniu č.174 z 2004); odolnosť až 200 °C. Tesnenia boli testované v kombinácii s uhlíkovou oceľou s povrchovou úpravou Polywarm®.

ZÁRUKA

Záruka na výrobné vady výrobku: 5 rokov

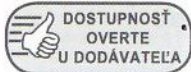
PRÍSLUŠENSTVO

Pre kompletnú ponuku príslušenstva kontaktujte technické oddelenie.



POVRCHOVÁ ÚPRAVA POLYWARM®

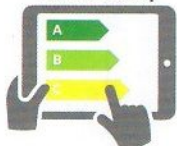
VÝMENNÍK POLYWARM®



DOSTUPNOSŤ OVERTE U DODÁVATEĽA



cordivari.it/erp



On-line energetická konfigurácia pre etiketu ErP



BOLLY® 1 XL WB

Model PEVNÁ IZOLÁCIA
KÓD

Povrch výmenníka [m2]
Energetická trieda
ErP

Model	KÓD	Povrch výmenníka [m2]	Energetická trieda
200	3105162320702	2	B
300	3105162320703	3,4	B
400	3105162320706	4,4	C
500	3105162320705	5,4	C



BOLLY® 1 XL WC

Model MÄKKÁ/ZMONTOVATEĽNÁ IZOLÁCIA
KÓD

Povrch výmenníka [m2]
Energetická trieda
ErP

Model	KÓD	Povrch výmenníka [m2]	Energetická trieda
800	3103162321158	6,0	C
1000	3103162321159	6,5	C

PRÍSLUŠENSTVO

ELEKTRICKÉ ŠPIRÁLY



Obj. vyhratej vody použitím el. špirály (lt)

Mod.	JEDNOFÁZOVÉ		
	1,5 kW	2 kW	3 kW
	52400000000051	52400000000052	52400000000053
Doba ohrevu od 10 °C do 45 °C [min]			
150	42	76	57
200	72	128	96
300	113	202	152
400	167	299	225
500	184	329	247
800	313	560	420
1000	383	686	514
1500	557	998	749

TROJFÁZOVÉ				
4 kW	5 kW	6 kW	9 kW	12 kW
52400000000047	52400000000048	52400000000049	52400000000050	52400000000031
Doba ohrevu od 10 °C do 45 °C [min]				
//	//	//	//	//
//	//	//	//	//
//	//	//	//	//
//	//	//	//	//
//	//	//	//	//
257	206	171	114	86
374	299	250	166	125

Centrála Easy Control

KÓD	PRE MODELY
5005000310002	WC
5005000310003	WB



Teplomer

KÓD
5032240000107



Titánová anóda



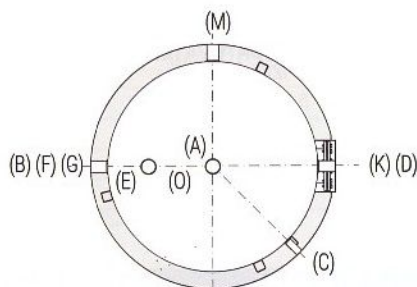
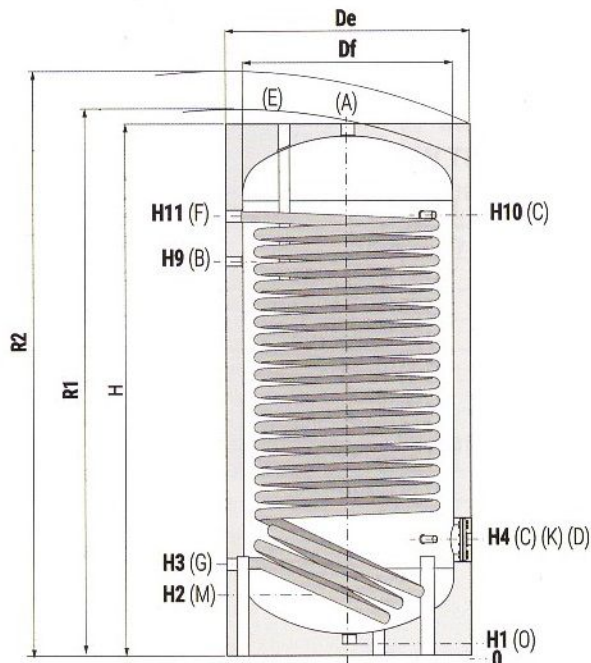
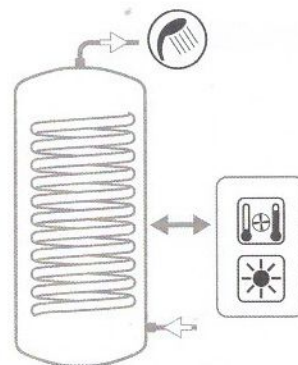
BOLLY® 1 XL

BOJLER POLYWARM® S 1 PEVNÝM VÝMENNÍKOM NA VÝROBU TÚV

Model	NÁDOBA		VÝMENNÍK	
	Pmax	Tmax	Pmax	Tmax
200 ÷ 800	10 bar	90 °C	12 bar	110 °C
1000	8 bar	90 °C	12 bar	110 °C



CORDIVARI® Lab
TÜV Rheinland Energie und Umwelt GmbH vyhlasuje, že výrobné postupy a laboratórne testy spoločnosti Cordivari zodpovedajú norme EN 15332 určenej smernicou ErP Ecodesign



A	Výstup TÚV
B	Otvor pre cirkuláciu
C	Konstrukčný otvor 1/2" F
D	Otvor pre elektrickú špirálu
E	Otvor pre horčíkovú anódu 1"1/4 F
F	Vstup do výmenníka 1"1/4 F
G	Výstup z výmenníka 1"1/4 F
K	Inšpekčný otvor
M	Vstup úžitkovej vody
N	Konstrukčný otvor 1/2" F
O	Vypustenie 1"1/4 F, modely > 800 Lt 3/4" F

BOLLY® 1 XL WB - PEVNÁ IZOLÁCIA

Model	Objem [lt]	De	H	R2	H1	H2	H3	H4	H9	H10	H11	K	Pripojenia F			
													M	B	A	D
200	189	550	1440	1560	71	220	285	325	1055	1190	1190	Øi120/Øe180	3/4"	3/4"	1"1/4	1"1/2
300	291	650	1500	1650	71	246	321	381	1091	1211	1211	Øi120/Øe180	1"	1"	1"1/4	1"1/2
400	422	700	1766	1910	71	261	321	396	1316	1471	1471	Øi120/Øe180	1"	1"	1"1/4	1"1/5
500	498	750	1800	1960	71	271	346	411	1326	1486	1486	Øi120/Øe180	1"	1"	1"1/4	1"1/2

BOLLY® 1 XL WC - MÄKKÁ/ZMONTOVATEĽNÁ IZOLÁCIA

Model	Objem [lt]	Df	De	H	R1	R2	H1	H2	H3	H4	H9	H10	H11	K	Pripojenia F			
															M	B	A	D
800	789	750	970	2180	2210	2400	107	344	424	489	1604	1794	1814	Øi170/Øe240	1"	1"	1"1/4	2"
1000	1038	850	1070	2230	2265	2480	95	365	445	505	1590	1825	1536	Øi170/Øe240	1"1/4	1"	1"1/2	2"