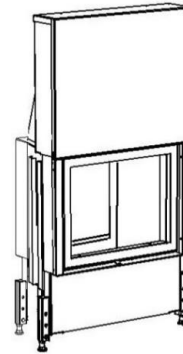


Rozmery			CHOPOK O 55 VD 620/450	CHOPOK O 55 VD 620/510	CHOPOK O 55 VD 620/570
1	A	mm	620		
2	F	mm	1250	1310	1370
3	C	mm	580		
4	DN	Ø mm	180		
5	B	mm	450	510	570
6	FF	mm	1350	1470	1590
7	V	mm	730		
8	AA	mm	550		
9	H	mm	315	375	435
10	J	mm	325 + /160/		
11	K	Ø mm	4x125		
12	L	Ø mm	125		
13	M	mm	20		
14	N	mm	50		

Základné prevedenie:

Termodynamické ohnisko
 Vertikálny šamot VS
 Sklo Klasik
 Nerezové ovládanie - rúčka MP2, RP2
 1 x VD, 1 x LD
 Hygienický nezávadný lak



Technické údaje			
1	Priemerný tepelný výkon	kW	8,0
2	Najmenší prevádzkový ťah	Pa	12
3	Priemerná účinnosť	%	76,2
4	Priemerná teplota spalín	°C	253
5	Spotreba paliva	kg/h	2,9
6	Spotreba vzduchu na horenie	m ³ /hod	24
7	Priemerná koncentrácia CO pri 13% O ₂	%	0,1
8	Hmotnostný tok tuhých spalín	g/s	9,8
9	Hmotnosť	kg	250
10	Konvekčné teplovzd. prúdenie (min čistý prierez vstup)	cm ²	250
11	Konvekčné teplovzd. prúdenie (min čistý prierez výstup)	cm ²	400
12	Komín trojvrstvový účinná výška 5 m	Ø cm	160
13	Charakter stavebného diela, ktorého je KRVL súčasťou	teplovzdušné konvekčné akumulačné bez konvekcie	Áno Nie

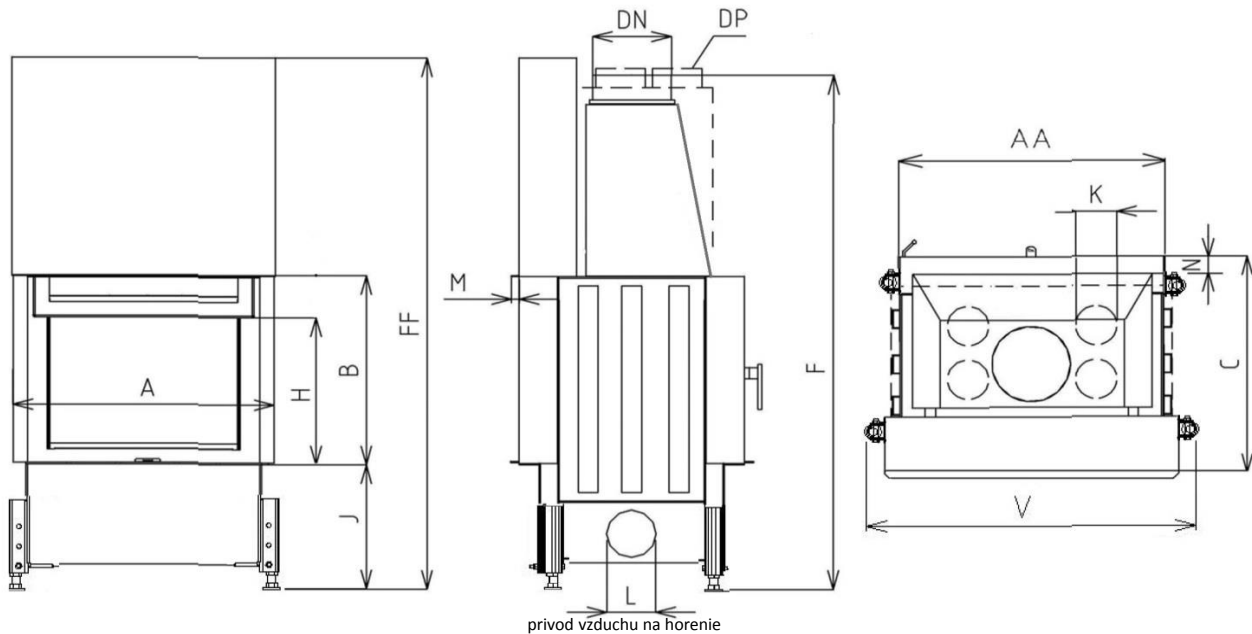
Voliteľné príslušenstvo:

Krycí Rámik (KR)
 Sklo Reflex (SR)
 Sklo Modern(SM)
 Druhé Sklo (DS)
 Druhé Sklo Modern(DSM)
 Vonkajší Popolník (VOP)
 Segmentové Ohnisko (SO)
 Znížené Ohnisko (ZO)
 Druhý Plášť (DP)
 Prikładacie dvierka (DPS,DPSO)
 Akumulátor Závesný (AZ)
 Výsuvné dvere (2 x VD)

Metóda skúšok: ČSN EN 1322/A2:2007, FprEN16510-1, FprEN16510-2-2

Krbová vložka spĺňa požiadavky: EN 13229, DIN +, BlmSchV-Stufe 2, Nariadenie komisie (EU) č. 2015/1185 požiadavky na Ecodesign

KOBOK si vyhradzuje právo zmeniť údaje a rozmery uvedené v týchto listoch. Aktuálnu verziu možno stiahnuť z www.kobok.sk



Rozmery		CHOPOK O 60 VD 670/450	CHOPOK O 60 VD 670/510	CHOPOK O 60 VD 670/570	
1	A	mm	670		
2	F	mm	1250	1310	1370
3	C	mm	580		
4	DN	Ø mm	180		
5	B	mm	450	510	570
6	FF	mm	1350	1470	1590
7	V	mm	780		
8	AA	mm	600		
9	H	mm	315	375	435
10	J	mm	325 + /160/		
11	K	Ø mm	4x125		
12	L	Ø mm	125		
13	M	mm	20		
14	N	mm	50		

Základné prevedenie:

Termodynamické ohnisko

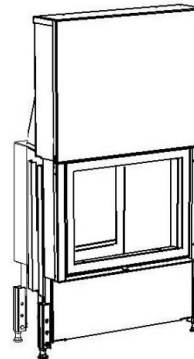
Vertikálny šamot VS

Sklo Klasik

Nerezové ovládanie - rúčka MP2, RP2

1 x VD, 1 x LD

Hygienický nezávadný lak



Technické údaje			
1	Priemerný tepelný výkon	kW	9,0
2	Najmenší prevádzkový ťah	Pa	12
3	Priemerná účinnosť	%	76,7
4	Priemerná teplota spalín	°C	257
5	Spotreba paliva	kg/h	3
6	Spotreba vzduchu na horenie	m ³ /hod	27
7	Priemerná koncentrácia CO pri 13% O ₂	%	0,1
8	Hmotnostný tok tuhých spalín	g/s	10,2
9	Hmotnosť	kg	265
10	Konvekčné teplovzd. prúdenie (min čistý prierez vstup)	cm ²	275
11	Konvekčné teplovzd. prúdenie (min čistý prierez výstup)	cm ²	450
12	Komín trojvrstvový účinná výška 6 m	Ø cm	160
13	Charakter stavebného diela, ktorého je KRVL súčasťou	teplovzdušné konvekčné	Áno
		akumulačné bez konvekcie	Nie

Voliteľné príslušenstvo:

Krycí Rámik (KR)

Sklo Reflex (SR)

Sklo Modern(SM)

Druhé Sklo (DS)

Druhé Sklo Modern(DSM)

Vonkajší Popolník (VOP)

Segmentové Ohnisko (SO)

Znížené Ohnisko (ZO)

Druhý Plášť (DP)

Príkladacie dvierka (DPS,DPSO)

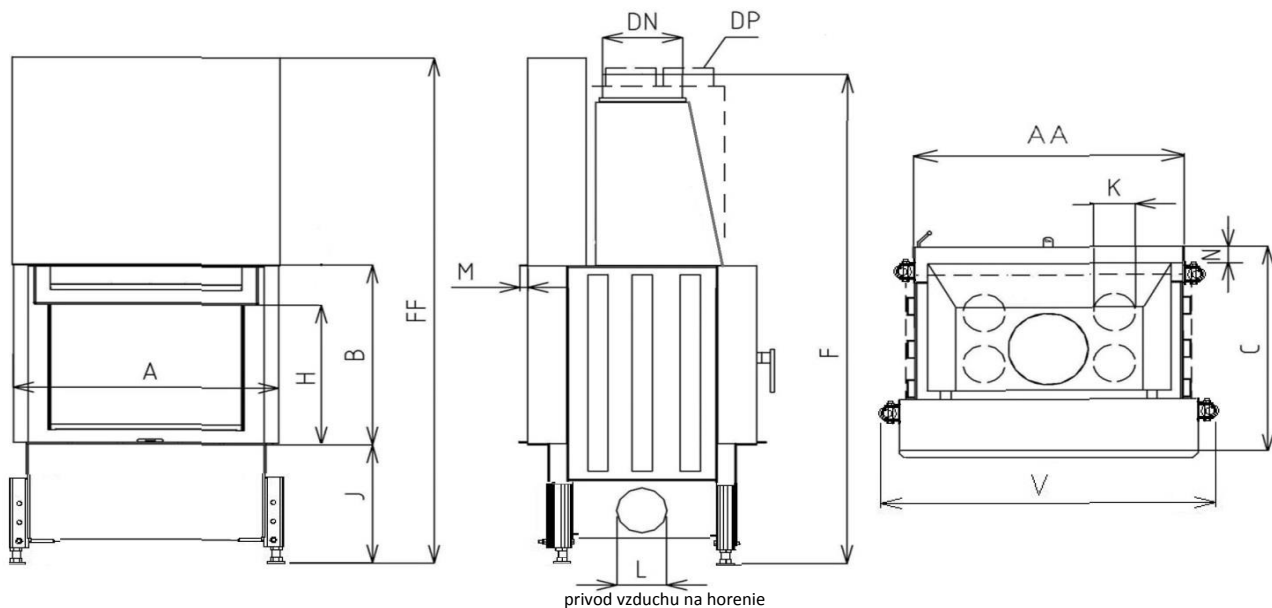
Akumulátor Závesný (AZ)

Výsuvné dvere (2 x VD)

Metóda skúšok: ČSN EN 1322/A2:2007, FprEN16510-1, FprEN16510-2-2

Krbová vložka spĺňa požiadavky: EN 13229, DIN +, BlmSchV-Stufe 2, Nariadenie komisie (EU) č. 2015/1185 požiadavky na Ecodesign

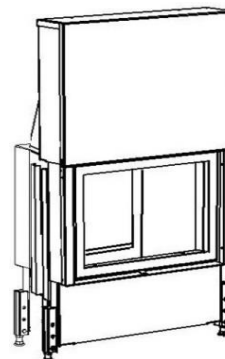
 KOBOK si vyhradzuje právo zmeniť údaje a rozmery uvedené v týchto listoch. Aktuálnu verziu možno stiahnuť z www.kobok.sk



Rozmery		CHOPOK O 67 VD 740/450	CHOPOK O 67 VD 740/510	CHOPOK O 67 VD 740/570	
1	A	mm	740		
2	F	mm	1300	1360	1420
3	C	mm	580		
4	DN	Ø mm	180		
5	B	mm	450	510	570
6	FF	mm	1350	1470	1590
7	V	mm	850		
8	AA	mm	670		
9	H	mm	315	375	435
10	J	mm	325 + /160/		
11	K	Ø mm	4x125		
12	L	Ø mm	125		
13	M	mm	20		
14	N	mm	50		

Základné prevedenie:

Termodynamické ohnisko
 Vertikálny šamot VS
 Sklo Klasik
 Nerezové ovládanie - rúčka MP2, RP2
 1 x VD, 1 x LD
 Hygienický nezávadný lak



Technické údaje			
1	Priemerný tepelný výkon	kW	10,0
2	Najmenší prevádzkový ťah	Pa	12
3	Priemerná účinnosť	%	77,1
4	Priemerná teplota spalín	°C	260
5	Spotreba paliva	kg/h	3,2
6	Spotreba vzduchu na horenie	m ³ /hod	30
7	Priemerná koncentrácia CO pri 13% O ₂	%	0,1
8	Hmotnostný tok tuhých spalín	g/s	10,6
9	Hmotnosť	kg	285
10	Konvekčné teplovzd. prúdenie (min čistý prierez vstup)	cm ²	300
11	Konvekčné teplovzd. prúdenie (min čistý prierez výstup)	cm ²	500
12	Komín trojvrstvový účinná výška 5 m	Ø cm	180
13	Charakter stavebného diela, ktorého je KRVL súčasťou	teplovzdušné konvekčné	Áno
		akumulačné bez konvekcie	Nie

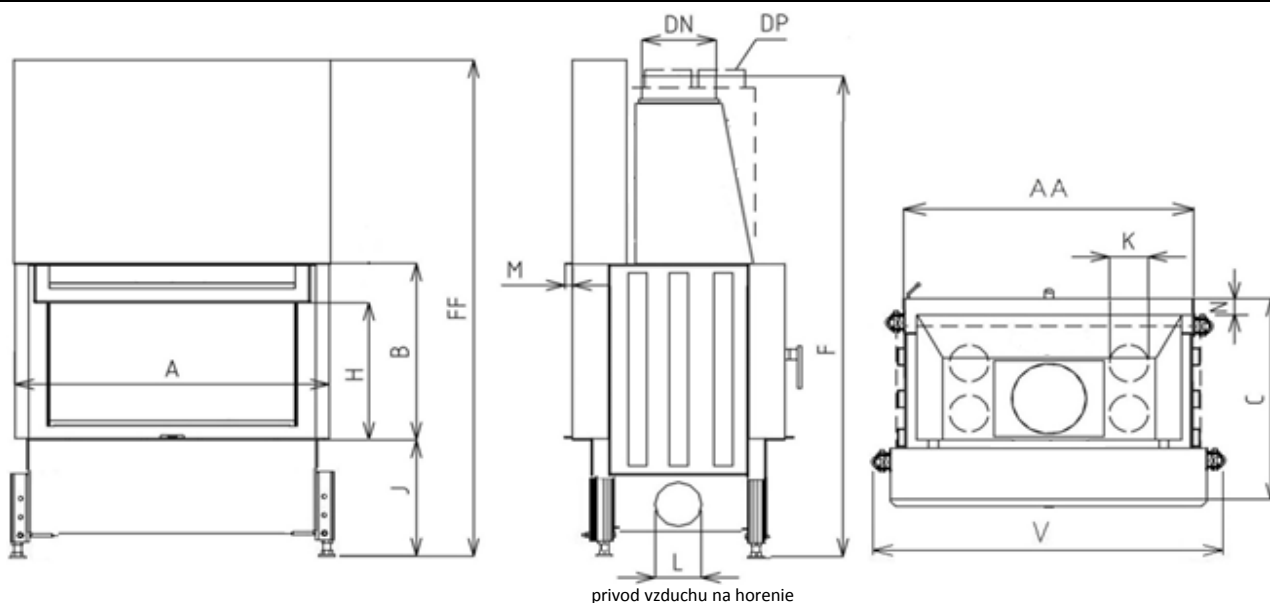
Voliteľné príslušenstvo:

Krycí Rámik (KR)
 Sklo Reflex (SR)
 Sklo Modern(SM)
 Druhé Sklo (DS)
 Druhé Sklo Modern(DSM)
 Vonkajší Popolník (VOP)
 Segmentové Ohnisko (SO)
 Znížené Ohnisko (ZO)
 Druhý Plášť (DP)
 Prikładacie dverka (DPS,DPSO)
 Akumulátor Závesný (AZ)
 Výsuvné dvere (2 x VD)

Metóda skúšok: ČSN EN 1322/A2:2007, FprEN16510-1, FprEN16510-2-2

Krbová vložka spĺňa požiadavky: EN 13229, DIN +, BlmSchV-Stufe 2,Nariadenie komisie (EU) č. 2015/1185 požiadavky na Ecodesign

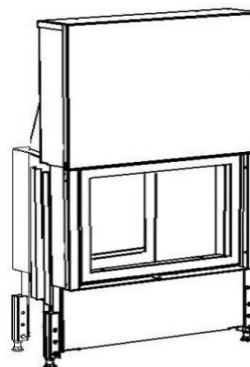
KOBOK si vyhradzuje právo zmeniť údaje a rozmery uvedené v týchto listoch. Aktuálnu verziu možno stiahnuť z www.kobok.sk



	Rozmery		CHOPOK O 73 VD 800/450	CHOPOK O 73 VD 800/510	CHOPOK O 73 VD 800/570
	1	A	mm	800	
2	F	mm	1300	1360	1420
3	C	mm	580		
4	DN	Ø mm	180		
5	B	mm	450	510	570
6	FF	mm	1350	1470	1590
7	V	mm	910		
8	AA	mm	730		
9	H	mm	315	375	435
10	J	mm	325 + /160/		
11	K	Ø mm	4x125		
12	L	Ø mm	125		
13	M	mm	20		
14	N	mm	50		

Základné prevedenie:

Termodynamické ohnisko
 Vertikálny šamot VS
 Sklo Klasik
 Nerezové ovládanie - rúčka MP2, RP2
 1 x VD, 1 x LD
 Hygienický nezávadný lak



Technické údaje			
1	Priemerný tepelný výkon	kW	10,5
2	Najmenší prevádzkový ťah	Pa	12
3	Priemerná účinnosť	%	77,6
4	Priemerná teplota spalín	°C	264
5	Spotreba paliva	kg/h	3,3
6	Spotreba vzduchu na horenie	m ³ /hod	32
7	Priemerná koncentrácia CO pri 13% O ₂	%	0,1
8	Hmotnostný tok tuhých spalín	g/s	11,1
9	Hmotnosť	kg	300
10	Konvekčné teplovzd. prúdenie (min čistý prierez vstup)	cm ²	325
11	Konvekčné teplovzd. prúdenie (min čistý prierez výstup)	cm ²	525
12	Komín trojvrstvový účinná výška 5 m	Ø cm	180
13	Charakter stavebného diela, ktorého je KRVL súčasťou	teplovzdušné konvekčné	Áno
		akumulačné bez konvekcie	Nie

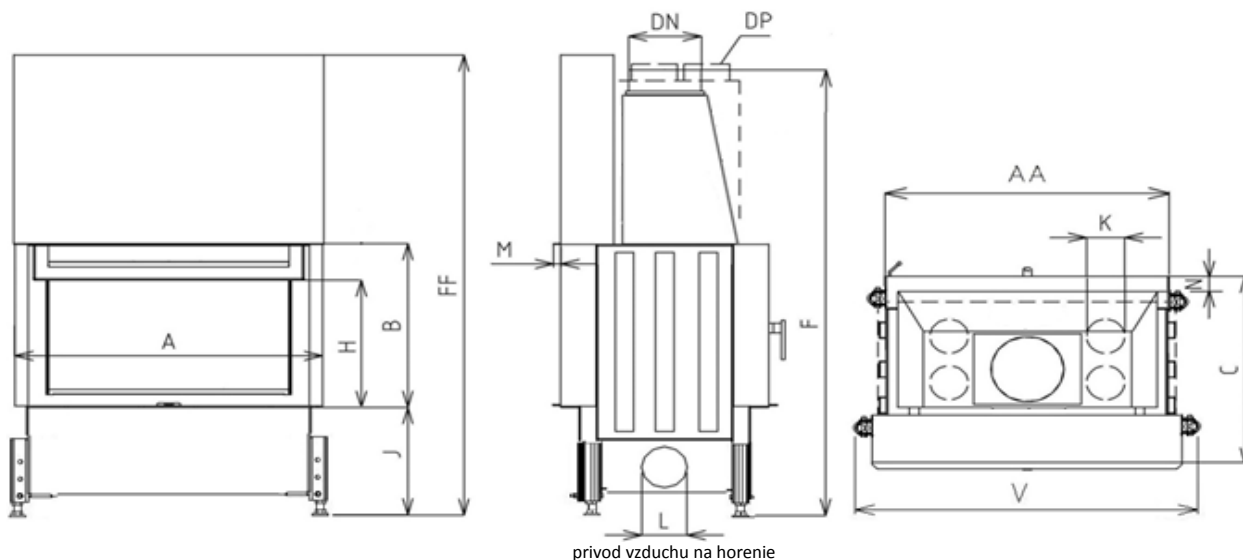
Voliteľné príslušenstvo:

Krycí Rámik (KR)
 Sklo Reflex (SR)
 Sklo Modern(SM)
 Druhé Sklo (DS)
 Druhé Sklo Modern(DSM)
 Vonkajší Popolník (VOP)
 Segmentové Ohnisko (SO)
 Znížené Ohnisko (ZO)
 Druhý Plášť (DP)
 Prikladacie dverka (DPS,DPSO)
 Akumulátor Závesný (AZ)
 Výsuvné dvere (2 x VD)

Metóda skúšok: ČSN EN 1322/A2:2007, FprEN16510-1, FprEN16510-2-2

Krbová vložka spĺňa požiadavky: EN 13229, DIN +, BlmSchV-Stufe 2, Nariadenie komisie (EU) č. 2015/1185 požiadavky na Ecodesign

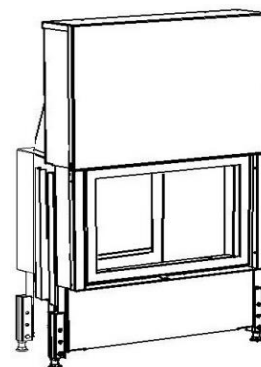
KOBOK si vyhradzuje právo zmeniť údaje a rozmery uvedené v týchto listoch. Aktuálnu verziu možno stiahnuť z www.kobok.sk



Rozmery			CHOPOK O 78 VD 850/450	CHOPOK O 78 VD 850/510	CHOPOK O 78 VD 850/570
1	A	mm	850		
2	F	mm	1300	1360	1420
3	C	mm	580		
4	DN	Ø mm	200		
5	B	mm	450	510	570
6	FF	mm	1350	1470	1590
7	V	mm	960		
8	AA	mm	780		
9	H	mm	315	375	435
10	J	mm	325 + /160/		
11	K	Ø mm	4x125		
12	L	Ø mm	125		
13	M	mm	20		
14	N	mm	50		

Základné prevedenie:

Termodynamické ohnisko
 Vertikálny šamot VS
 Sklo Klasik
 Nerezové ovládanie - rúčka MP2, RP2
 1 x VD, 1 x LD
 Hygienický nezávadný lak



Technické údaje			
1	Priemerný tepelný výkon	kW	11,0
2	Najmenší prevádzkový ťah	Pa	12
3	Priemerná účinnosť	%	78
4	Priemerná teplota spalín	°C	267
5	Spotreba paliva	kg/h	3,5
6	Spotreba vzduchu na horenie	m ³ /hod	33
7	Priemerná koncentrácia CO pri 13% O ₂	%	0,1
8	Hmotnostný tok tuhých spalín	g/s	11,5
9	Hmotnosť	kg	320
10	Konvekčné teplovzd. prúdenie (min čistý prierez vstup)	cm ²	350
11	Konvekčné teplovzd. prúdenie (min čistý prierez výstup)	cm ²	550
12	Komín trojvrstvový účinná výška 6 m	Ø cm	180
13	Charakter stavebného diela, ktorého je KRVL súčasťou	teplovzdušné konvekčné	Áno
		akumulačné bez konvekcie	Nie

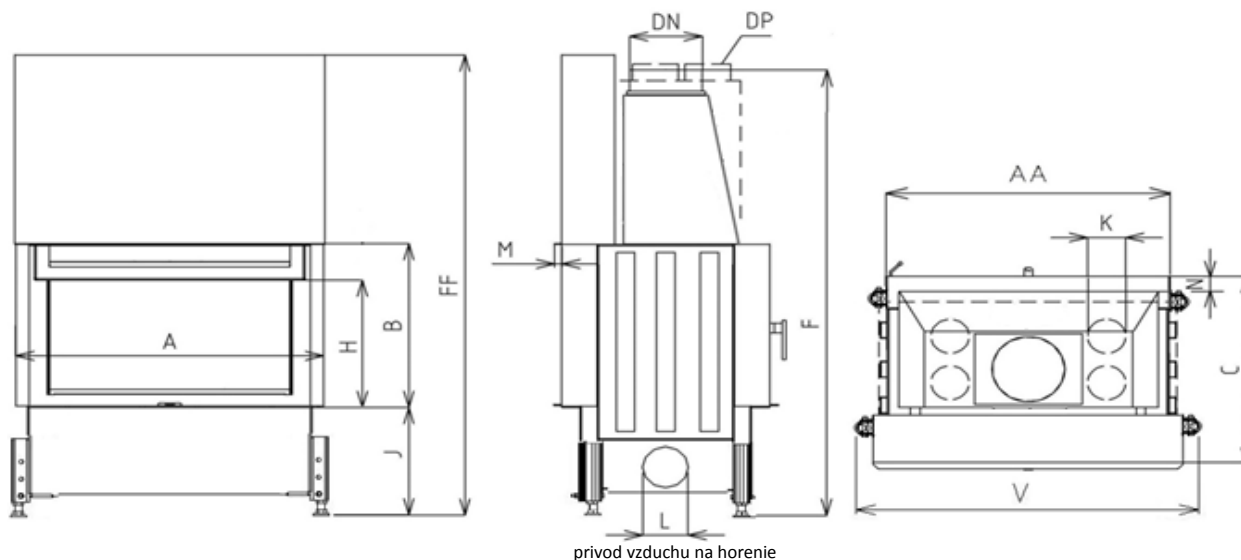
Voliteľné príslušenstvo:

Krycí Rámik (KR)
 Sklo Reflex (SR)
 Sklo Modern(SM)
 Druhé Sklo (DS)
 Druhé Sklo Modern(DSM)
 Vonkajší Popolník (VOP)
 Segmentové Ohnisko (SO)
 Znížené Ohnisko (ZO)
 Druhý Plášť (DP)
 Prikładacie dverka (DPS,DPSO)
 Akumulátor Závesný (AZ)
 Výsuvné dvere (2 x VD)

Metóda skúšok: ČSN EN 1322/A2:2007, FprEN16510-1, FprEN16510-2-2

Krbová vložka spĺňa požiadavky: EN 13229, DIN +, BlmSchV-Stufe 2, Nariadenie komisie (EU) č. 2015/1185 požiadavky na Ecodesign

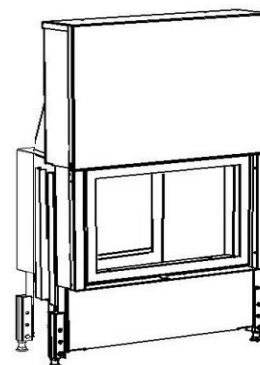
KOBOK si vyhradzuje právo zmeniť údaje a rozmery uvedené v týchto listoch. Aktuálnu verziu možno stiahnuť z www.kobok.sk



Rozmery			CHOPOK O 84 VD 910/450	CHOPOK O 84 VD 910/510	CHOPOK O 84 VD 910/570
1	A	mm	910		
2	F	mm	1300	1360	1420
3	C	mm	580		
4	DN	Ø mm	200		
5	B	mm	450	510	570
6	FF	mm	1350	1470	1590
7	V	mm	1020		
8	AA	mm	840		
9	H	mm	315	375	435
10	J	mm	325 + /160/		
11	K	Ø mm	4x125		
12	L	Ø mm	125		
13	M	mm	20		
14	N	mm	50		

Základné prevedenie:

Termodynamické ohnisko
 Vertikálny šamot VS
 Sklo Klasik
 Nerezové ovládanie - rúčka MP2, RP2
 1 x VD, 1 x LD
 Hygienický nezávadný lak



Technické údaje			
1	Priemerný tepelný výkon	kW	11,5
2	Najmenší prevádzkový ťah	Pa	12
3	Priemerná účinnosť	%	76,1
4	Priemerná teplota spalín	°C	256
5	Spotreba paliva	kg/h	3,8
6	Spotreba vzduchu na horenie	m ³ /hod	35
7	Priemerná koncentrácia CO pri 13% O ₂	%	0,1
8	Hmotnostný tok tuhých spalín	g/s	14,6
9	Hmotnosť	kg	330
10	Konvekčné teplovzd. prúdenie (min čistý prierez vstup)	cm ²	350
11	Konvekčné teplovzd. prúdenie (min čistý prierez výstup)	cm ²	575
12	Komín trojvrstvový účinná výška 6 m	Ø cm	180
13	Charakter stavebného diela, ktorého je KRVL súčasťou	teplovzdušné konvekčné	Áno
		akumulačné bez konvekcie	Nie

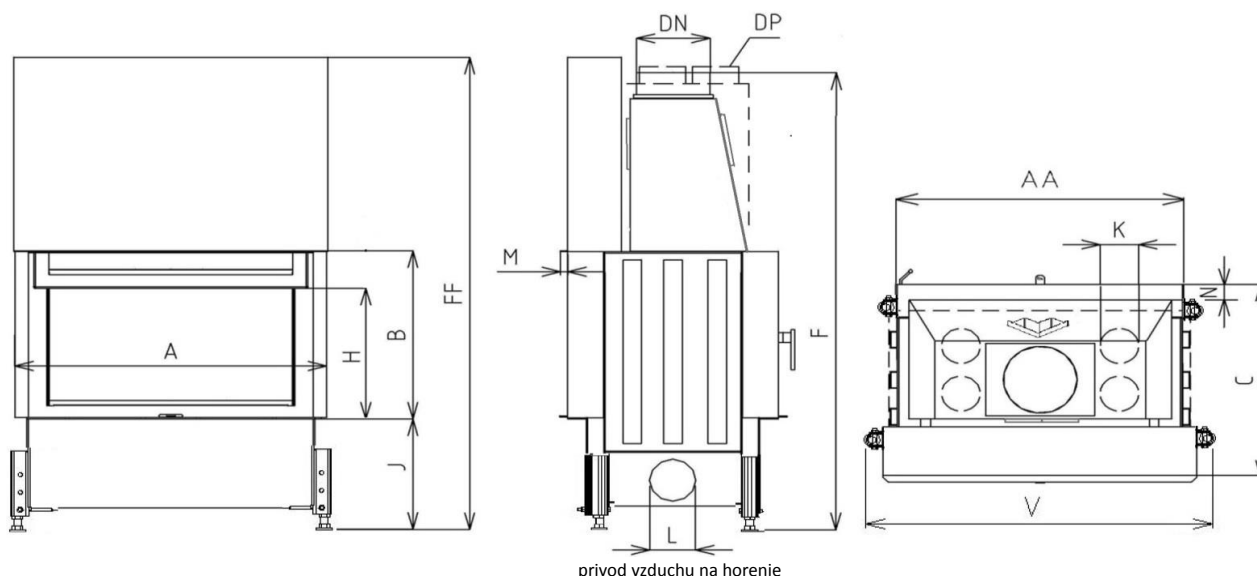
Voliteľné príslušenstvo:

Krycí Rámik (KR)
 Sklo Reflex (SR)
 Sklo Modern(SM)
 Druhé Sklo (DS)
 Druhé Sklo Modern(DSM)
 Vonkajší Popolník (VOP)
 Segmentové Ohnisko (SO)
 Znížené Ohnisko (ZO)
 Druhý Plášť (DP)
 Prikladacie dverka (DPS,DPSO)
 Akumulátor Závesný (AZ)
 Výsuvné dvere (2 x VD)

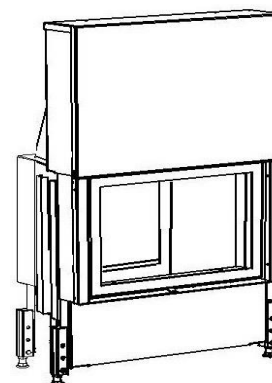
Metóda skúšok: ČSN EN 1322/A2:2007, FprEN16510-1, FprEN16510-2-2

Krbová vložka spĺňa požiadavky: EN 13229, DIN +, BlmSchV-Stufe 2, Nariadenie komisie (EU) č. 2015/1185 požiadavky na Ecodesign

KOBOK si vyhradzuje právo zmeniť údaje a rozmery uvedené v týchto listoch. Aktuálnu verziu možno stiahnuť z www.kobok.sk


Základné prevedenie:

Termodynamické ohnisko
 Vertikálny šamot VS
 Sklo Klasik
 Nerezové ovládanie - rúčka MP2, RP2
 1 x VD, 1 x LD
 Hygienický nezávadný lak


Voliteľné príslušenstvo:

Krycí Rámik (KR)
 Sklo Reflex (SR)
 Sklo Modern(SM)
 Sklo Modern Reflex (SMR)
 Druhé Sklo (DS)
 Druhé Sklo Modern(DSM)
 Vonkajší Popolník (VOP)
 Segmentové Ohnisko (SO)
 Znížené Ohnisko (ZO)
 Druhý Plášť (DP)
 Prikładacie dverka (DPS,DPSO)
 Akumulátor Závesný (AZ)
 Výsuvné dvere (2 x VD)

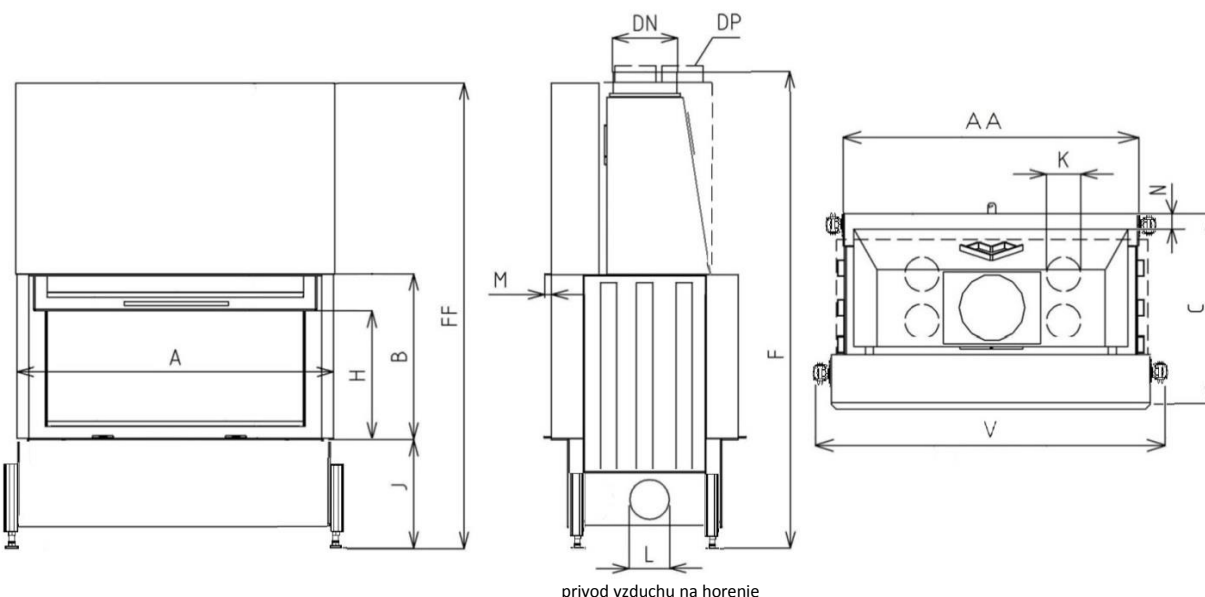
Rozmery		CHOPOK O 90 VD 970/450	CHOPOK O 90 VD 970/510	CHOPOK O 90 VD 970/570	
1	A	mm	970		
2	F	mm	1300	1360	1420
3	C	mm	580		
4	DN	Ø mm	200		
5	B	mm	450	510	570
6	FF	mm	1350	1470	1590
7	V	mm	1080		
8	AA	mm	900		
9	H	mm	315	375	435
10	J	mm	325 + /160/		
11	K	Ø mm	4x125		
12	L	Ø mm	125		
13	M	mm	20		
14	N	mm	50		

Technické údaje			
1	Priemerný tepelný výkon	kW	12,0
2	Najmenší prevádzkový ťah	Pa	12
3	Priemerná účinnosť	%	78,5
4	Priemerná teplota spalín	°C	271
5	Spotreba paliva	kg/h	3,9
6	Spotreba vzduchu na horenie	m ³ /hod	36
7	Priemerná koncentrácia CO pri 13% O ₂	%	0,1
8	Hmotnostný tok tuhých spalín	g/s	11,9
9	Hmotnosť	kg	350
10	Konvekčné teplovzd. prúdenie (min čistý prierez vstup)	cm ²	375
11	Konvekčné teplovzd. prúdenie (min čistý prierez výstup)	cm ²	600
12	Komín trojvrstvový účinná výška 6 m	Ø cm	200
13	Charakter stavebného diela, ktorého je KRVL súčasťou	teplovzdušné konvekčné	Áno
		akumulačné bez konvekcie	Nie

Metóda skúšok: ČSN EN 1322/A2:2007, FprEN16510-1, FprEN16510-2-2

Krbová vložka spĺňa požiadavky: EN 13229, DIN +, BlmSchV-Stufe 2, Nariadenie komisie (EU) č. 2015/1185 požiadavky na Ecodesign

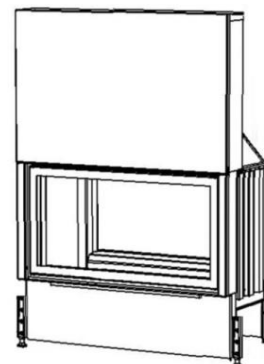
KOBOK si vyhradzuje právo zmeniť údaje a rozmery uvedené v týchto listoch. Aktuálnu verziu možno stiahnuť z www.kobok.sk



Rozmery		CHOPOK O 100 VD 1070/450	CHOPOK O 100 VD 1070/510	CHOPOK O 100 VD 1070/570	
1	A	mm	1070		
2	F	mm	1350	1410	1470
3	C	mm	620		
4	DN	Ø mm	200		
5	B	mm	450	510	570
6	FF	mm	1350	1470	1590
7	V	mm	1180		
8	AA	mm	1000		
9	H	mm	315	375	435
10	J	mm	325 + /160/		
11	K	Ø mm	4x125		
12	L	Ø mm	150		
13	M	mm	20		
14	N	mm	50		

Základné prevedenie:

Termodynamické ohnisko
 Vertikálny šamot VS
 Sklo Klasik
 Nerezové ovládanie - rúčka MP2, RP2
 1 x VD, 1 x LD
 Hygienický nezávadný lak



Technické údaje			
1	Priemerný tepelný výkon	kW	13,5
2	Najmenší prevádzkový ťah	Pa	12
3	Priemerná účinnosť	%	78,9
4	Priemerná teplota spalín	°C	263
5	Spotreba paliva	kg/h	4,3
6	Spotreba vzduchu na horenie	m ³ /hod	41
7	Priemerná koncentrácia CO pri 13% O ₂	%	0,1
8	Hmotnostný tok tuhých spalín	g/s	13,6
9	Hmotnosť	kg	370
10	Konvekčné teplovzd. prúdenie (min čistý prierez vstup)	cm ²	425
11	Konvekčné teplovzd. prúdenie (min čistý prierez výstup)	cm ²	675
12	Komín trojvrstvový účinná výška 7 m	Ø cm	200
13	Charakter stavebného diela, ktorého je KRVL súčasťou	teplovzdušné konvekčné	Áno
		akumulačné bez konvekcie	Nie

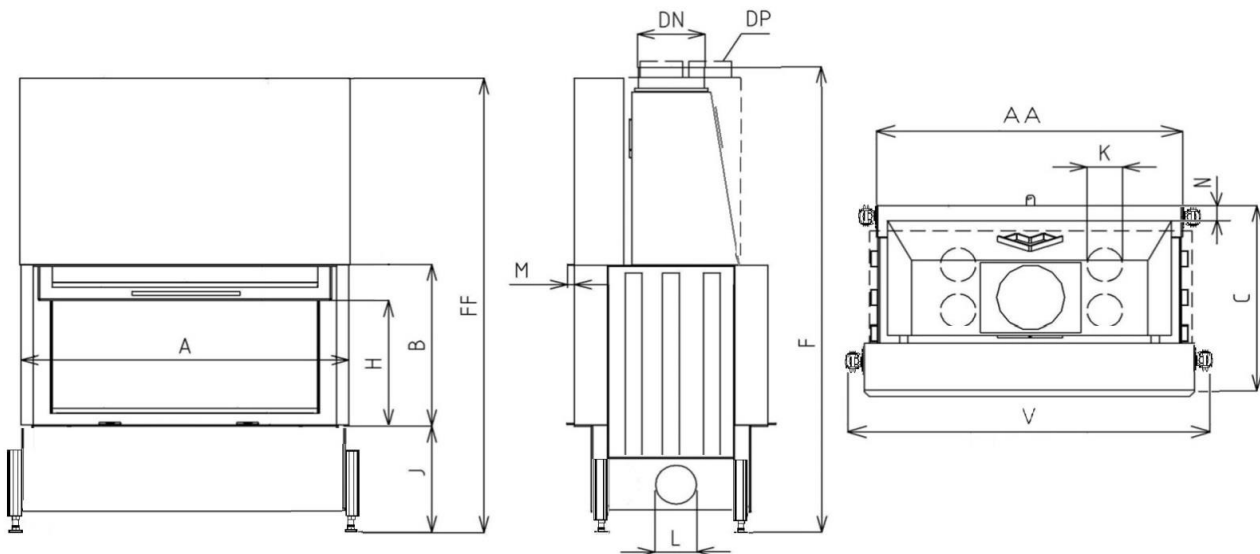
Voliteľné príslušenstvo:

Krycí Rámik (KR)
 Sklo Reflex (SR)
 Sklo Modern(SM)
 Sklo Modern Reflex (SMR)
 Druhé Sklo (DS)
 Druhé Sklo Modern(DSM)
 Vonkajší Popolník (VOP)
 Segmentové Ohnisko (SO)
 Znížené Ohnisko (ZO)
 Druhý Plášť (DP)
 Akumulátor Závesný (AZ)
 Výsuvné dvere (2 x VD)

Metóda skúšok: ČSN EN 1322/A2:2007, FprEN16510-1, FprEN16510-2-2

Krbová vložka spĺňa požiadavky: EN 13229, DIN +, BlmSchV-Stufe 2, Nariadenie komisie (EU) č. 2015/1185 požiadavky na Ecodesign

KOBOK si vyhradzuje právo zmeniť údaje a rozmery uvedené v týchto listoch. Aktuálnu verziu možno stiahnuť z www.kobok.sk



privod vzduchu na horenie

Rozmery		CHOPOK O 110 VD 1170/450	CHOPOK O 110 VD 1170/510	CHOPOK O 110 VD 1170/570	
1	A	mm	1170		
2	F	mm	1350	1410	1470
3	C	mm	620		
4	DN	Ø mm	225		
5	B	mm	450	510	570
6	FF	mm	1350	1470	1590
7	V	mm	1280		
8	AA	mm	1100		
9	H	mm	315	375	435
10	J	mm	325 + /160/		
11	K	Ø mm	4x125		
12	L	Ø mm	150		
13	M	mm	20		
14	N	mm	50		

Základné prevedenie:

Termodynamické ohnisko

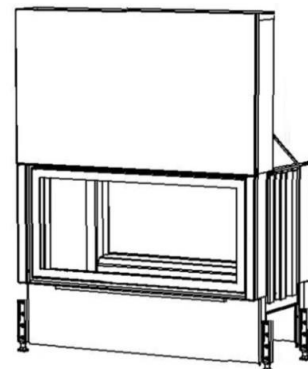
Vertikálny šamot VS

Sklo Klasik

Nerezové ovládanie - rúčka MP2, RP2

1 x VD, 1 x LD

Hygienický nezávadný lak


Voliteľné príslušenstvo:

Krycí Rámik (KR)

Sklo Reflex (SR)

Sklo Modern(SM)

Sklo Modern Reflex (SMR)

Druhé Sklo (DS)

Druhé Sklo Modern(DSM)

Vonkajší Popolník (VOP)

Segmentové Ohnisko (SO)

Znížené Ohnisko (ZO)

Druhý Plášť (DP)

Akumulátor Závesný (AZ)

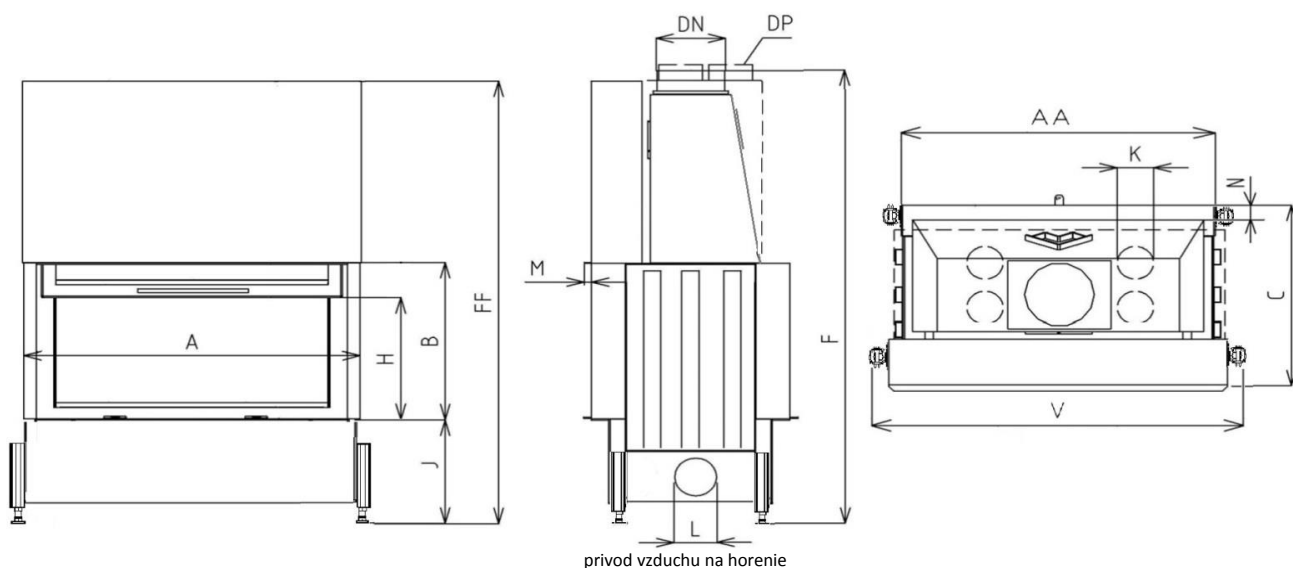
Výsuvné dvere (2 x VD)

Technické údaje			
1	Priemerný tepelný výkon	kW	15,0
2	Najmenší prevádzkový ťah	Pa	12
3	Priemerná účinnosť	%	79,3
4	Priemerná teplota spalín	°C	256
5	Spotreba paliva	kg/h	4,7
6	Spotreba vzduchu na horenie	m ³ /hod	45
7	Priemerná koncentrácia CO pri 13% O ₂	%	0,1
8	Hmotnostný tok tuhých spalín	g/s	13,3
9	Hmotnosť	kg	400
10	Konvekčné teplovzd. prúdenie (min čistý prierez vstup)	cm ²	450
11	Konvekčné teplovzd. prúdenie (min čistý prierez výstup)	cm ²	750
12	Komín trojvrstvový účinná výška 7 m	Ø cm	200
13	Charakter stavebného diela, ktorého je KRVL súčasťou	teplovzdušné konvekčné	Áno
		akumulačné bez konvekcie	Nie

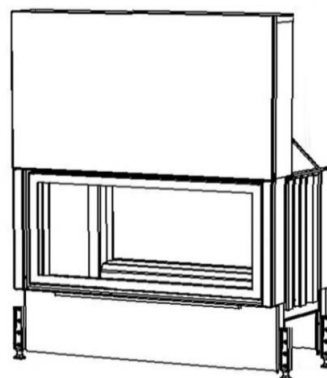
Metóda skúšok: ČSN EN 1322/A2:2007, FprEN16510-1, FprEN16510-2-2

Krbová vložka spĺňa požiadavky: EN 13229, DIN +, BlmSchV-Stufe 2, Nariadenie komisie (EU) č. 2015/1185 požiadavky na Ecodesign

KOBOK si vyhradzuje právo zmeniť údaje a rozmery uvedené v týchto listoch. Aktuálnu verziu možno stiahnuť z www.kobok.sk


Základné prevedenie:

Termodynamické ohnisko
 Vertikálny šamot VS
 Sklo Klasik
 Nerezové ovládanie - rúčka MP2, RP2
 1 x VD, 1 x LD
 Hygienický nezávadný lak


Voliteľné príslušenstvo:

Krycí Rámik (KR)
 Sklo Reflex (SR)
 Sklo Modern(SM)
 Sklo Modern Reflex (SMR)
 Druhé Sklo (DS)
 Druhé Sklo Modern(DSM)
 Vonkajší Popolník (VOP)
 Segmentové Ohnisko (SO)
 Znížené Ohnisko (ZO)
 Druhý Plášť (DP)
 Akumulátor Závesný (AZ)
 Výsuvné dvere (2 x VD)

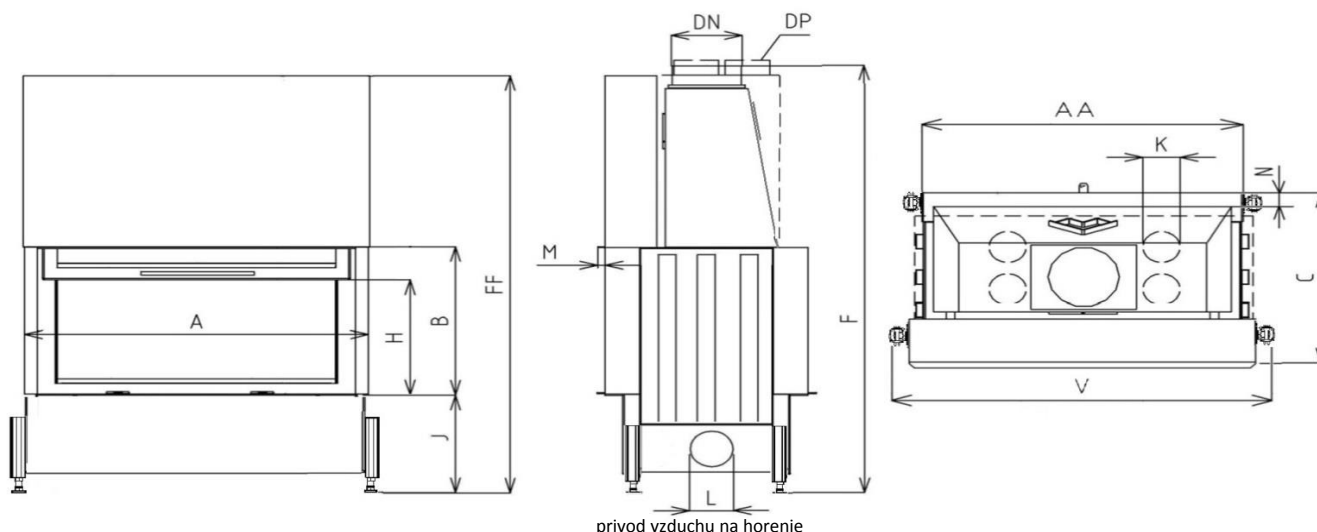
Rozmery		CHOPOK O 120 VD 1270/450	CHOPOK O 120 VD 1270/510	CHOPOK O 120 VD 1270/570	
1	A	mm	1270		
2	F	mm	1350	1410	1470
3	C	mm	620		
4	DN	Ø mm	225		
5	B	mm	450	510	570
6	FF	mm	1350	1470	1590
7	V	mm	1380		
8	AA	mm	1200		
9	H	mm	315	375	435
10	J	mm	325 + /160/		
11	K	Ø mm	4x125		
12	L	Ø mm	2x125		
13	M	mm	20		
14	N	mm	50		

Technické údaje			
1	Priemerný tepelný výkon	kW	16,5
2	Najmenší prevádzkový ťah	Pa	12
3	Priemerná účinnosť	%	79,7
4	Priemerná teplota spalín	°C	248
5	Spotreba paliva	kg/h	5,1
6	Spotreba vzduchu na horenie	m ³ /hod	50
7	Priemerná koncentrácia CO pri 13% O ₂	%	0,1
8	Hmotnostný tok tuhých spalín	g/s	17,0
9	Hmotnosť	kg	430
10	Konvekčné teplovzd. prúdenie (min čistý prierez vstup)	cm ²	500
11	Konvekčné teplovzd. prúdenie (min čistý prierez výstup)	cm ²	825
12	Komín trojvrstvový účinná výška 7 m	Ø cm	200
13	Charakter stavebného diela, ktorého je KRVL súčasťou	teplovzdušné konvekčné	Áno
		akumulačné bez konvekcie	Nie

Metóda skúšok: ČSN EN 1322/A2:2007, FprEN16510-1, FprEN16510-2-2

Krbová vložka spĺňa požiadavky: EN 13229, DIN +, BlmSchV-Stufe 2, Nariadenie komisie (EU) č. 2015/1185 požiadavky na Ecodesign

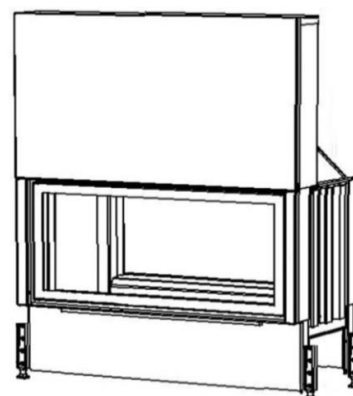
KOBOK si vyhradzuje právo zmeniť údaje a rozmery uvedené v týchto listoch. Aktuálnu verziu možno stiahnuť z www.kobok.sk



Rozmery		CHOPOK O 130 VD 1370/450	CHOPOK O 130 VD 1370/510	CHOPOK O 130 VD 1370/570	
1	A	mm	1370		
2	F	mm	1350	1410	1470
3	C	mm	620		
4	DN	Ø mm	225		
5	B	mm	450	510	570
6	FF	mm	1350	1470	1590
7	V	mm	1480		
8	AA	mm	1300		
9	H	mm	315	375	435
10	J	mm	325 + /160/		
11	K	Ø mm	4x125		
12	L	Ø mm	2x125		
13	M	mm	20		
14	N	mm	50		

Základné prevedenie:

Termodynamické ohnisko
 Vertikálny šamot VS
 Sklo Klasik
 Nerezové ovládanie - rúčka MP2, RP2
 1 x VD, 1 x LD
 Hygienický nezávadný lak


Voliteľné príslušenstvo:

Krycí Rámik (KR)
 Sklo Reflex (SR)
 Sklo Modern(SM)
 Sklo Modern Reflex (SMR)
 Druhé Sklo (DS)
 Druhé Sklo Modern(DSM)
 Vonkajší Popolník (VOP)
 Segmentové Ohnisko (SO)
 Znížené Ohnisko (ZO)
 Druhý Plášť (DP)
 Akumulátor Závesný (AZ)
 Výsuvné dvere (2 x VD)

Technické údaje			
1	Priemerný tepelný výkon	kW	18,0
2	Najmenší prevádzkový ťah	Pa	12
3	Priemerná účinnosť	%	80,1
4	Priemerná teplota spalín	°C	240
5	Spotreba paliva	kg/h	5,5
6	Spotreba vzduchu na horenie	m ³ /hod	54
7	Priemerná koncentrácia CO pri 13% O ₂	%	0,1
8	Hmotnostný tok tuhých spalín	g/s	18,7
9	Hmotnosť	kg	470
10	Konvekčné teplovzd. prúdenie (min čistý prierez vstup)	cm ²	550
11	Konvekčné teplovzd. prúdenie (min čistý prierez výstup)	cm ²	900
12	Komín trojvrstvový účinná výška 7 m	Ø cm	250
13	Charakter stavebného diela, ktorého je KRVL súčasťou	teplovzdušné konvekčné	Áno
		akumulačné bez konvekcie	Nie

Metóda skúšok: ČSN EN 1322/A2:2007, FprEN16510-1, FprEN16510-2-2

Krbová vložka spĺňa požiadavky: EN 13229, DIN +, BlmSchV-Stufe 2, Nariadenie komisie (EU) č. 2015/1185 požiadavky na Ecodesign

 KOBOK si vyhradzuje právo zmeniť údaje a rozmery uvedené v týchto listoch. Aktuálnu verziu možno stiahnuť z www.kobok.sk